



ПМК БАЛТВЕНТ-СПБ
МОДУЛЬНЫЕ СИСТЕМЫ ДЫМОХОДОВ

О КОМПАНИИ

Компания ООО «ПМК Балтвент-СПб» обеспечивает российский отопительный рынок дымоходами торговой марки «ПМК». В производстве используются только качественные нержавеющие стали серии 300 и 400, новейшие технологии обработки металла, а партнерам предоставляется стабильный продукт высочайшего качества и постоянная техническая поддержка.

Производство компании ориентируется на новейшие отраслевые наработки, поэтому при производстве всегда применяются последние технологии обработки металла:

- лазерная резка плоского проката;
- 3d-резка цилиндрических заготовок;
- холодная вытяжка;
- формовка;
- лазерная сварка линейных элементов;
- штамповка;
- современные методы задувки утеплительной ваты в межконтурное пространство.

Использование инновационных идей и конструкторских решений позволило внедрить качественные линейные и фасонные модули, широкий ассортимент универсальных и специальных элементов крепежа, адаптеров и элементов декора.

Область применения дымоходов «ПМК».

Дымоходы «ПМК» подходят для большинства производственных проектов отопительных систем, котельных, их используют при создании вентиляций детских и медицинских учреждений, применяют на пищевых предприятиях. Популярно использование дымоходов «ПМК» в частном строительстве и общих системах поквартирного отопления, а также в сфере ландшафтного и интерьерного дизайна.

Дымоходы «ПМК» высоко ценятся на российском и международных рынках, так как обладают гарантированным качеством, в понятие которого входят, прежде всего, надёжность и долговечность, простота сборки и монтажа, широкий спектр использования. Среди наших клиентов есть и частные покупатели: владельцы дачных угодий, загородных домов, а также ценители каминов в интерьере.

Дымоходы «ПМК» обеспечивают полную безопасность, качество и удобство в использовании.

Компания ООО «ПМК Балтвент-СПб» нацелена на долгосрочные партнерские связи с клиентами, предлагает постоянную техническую поддержку и общение с заказчиком на всех уровнях сотрудничества.

О ПРОИЗВОДСТВЕ

В зависимости от назначения дымохода, типа топлива и вида теплового агрегата дымоходы могут изготавливаются из жаростойкой, кислотостойкой нержавеющей стали - аустенитной стали, марок: AISI316, AISI310, AISI304, а также из ферритной нержавеющей стали марок AISI444, AISI439, AISI430.

В качестве утеплителя для сэндвич дымоходов применяются термоизоляционные материалы из волокон базальтовых пород или каолиновая вата (это зависит от области применения дымоходов).

Для изготовления элементов дымоходов «ПМК» используются традиционные и инновационные способы производства и современное специализированное оборудование.

Вся продукция сертифицирована. Все партии металлов до запуска в производство проходят необходимый спектральный контроль химического состава.

Для создания заготовок необходимой конфигурации используется рулонный или листовой металл.

В производстве применяется автоматизированная линия изготовления труб. Такая линия позволяет повысить качество продукции и делает невозможным получение брака. Она также обеспечивает постоянное наличие большого ассортимента продукции на складе, что дает возможность быстро и оперативно отгружать заказ клиенту.

На этапе вальцовки заготовки приобретают цилиндрическую форму и отправляются на сварку на лазерном оборудовании. На этом уровне изделие приобретает ровную геометрическую форму и тонкий герметичный сварной шов.

Формовка торца модуля для создания раструбов производится на специализированном станке с использованием 2-сторонней цанговой оснастки, позволяющей создать стабильные и точные размеры. Именно поэтому в дальнейшем монтаж дымохода будет простым и безошибочным. Таким же образом создаются и фасонные части дымохода.

Монтаж утеплителя в межтрубное пространство сэндвич модулей происходит на специальном участке с использованием высокоскоростного оборудования по нарезке и установке теплоизолирующих цилиндров или по задувке и запрессовке материала термоизоляции (в зависимости от задачи).

Последний этап производства – маркирование и упаковка готового изделия в гофрокартон, пленку из полиэтилена либо бумагу.

Качеству изделий, которые выпускаются на нашем производстве, уделяется максимальное внимание. Специалисты конструкторского отдела регулярно проверяют и совершенствуют сами изделия; кроме того, на каждом этапе создания изделия производится нормативная проверка качества.

ПРЕИМУЩЕСТВА ДЫМОХОДНЫХ СИСТЕМ «ПМК»

- Дымоходы «ПМК» производятся из высококачественной аустенитной хром-никелевой стали марок AISI316, AISI310, AISI304, особенностями которой является жаростойкость и коррозионная стойкость к воздействию агрессивных сред. Большой диапазон размеров: диаметр 60 – 1300 мм, толщина стали 0,4 – 1,5мм.
- Модули имеют универсальную раструбную посадку и стандартизированную форму. Геометрия дымоходов «ПМК» создается в процессе их изготовления на новейшем оборудовании - мы получаем ровную круглую или овальную форму трубы, - это обеспечивает в дальнейшем точную и легкую сборку, а также высокое качество, безопасность и газоплотность системы в целом.
- Дымоходы можно использовать при высоких температурах до 1000 °С, это позволяет применять их на любых генераторных и отопительных агрегатах. При этом есть возможность подобрать сталь дымоходного контура под различные виды топлива: будь то уголь, дрова, дизель или газ. Поэтому дымоходы успешно используются и в промышленности, и в частных проектах.
- Толщина слоя теплоизоляции двустенных сэндвич дымоходов может быть 25, 50 или 100 мм, а плотность наполнения 120-160 кг/м³. В климате России такая теплоизоляция считается наилучшей из всех вариантов. Теплоизоляционный материал здесь – специализированное волокно из базальта, рабочая температура которого – до 750 °С.
- В сэндвич-дымоходах из стали AISI310 используется теплоизоляционный слой из каолиновой ваты, плотность наполнения которой - до 250 кг/м³, а рабочая температура до 1000°С, что позволяет использовать системы дымоходов «ПМК» для твердотопливных печей и каминов с высокой температурой дымовых газов (уголь, дрова).
- Дымоходы легко и просто монтируются, например, внутри уже существующих дымовых каналов, обладают малым весом и не нуждаются в создании фундамента.
- Лазерная сварка – этот метод позволяет при производстве дымоходов получить изделие с очень тонким швом. Благодаря тому, что легирующие элементы не выжигаются, в зоне около шва не возникает коррозия, а надежность и качество продукции становится на порядок выше.
- Холодная вытяжка кромки фасонного отверстия основной трубы тройника. Труба отвода тройника приваривается методом контактной сварки к образующейся после вытяжки цилиндрической отбортовке. Разработка и внедрение данной технологии позволяет на выходе получить изделие с идеальным герметичным сварным швом.
- Все элементы дымоходов «ПМК» собираются с помощью раструбной системы соединения модулей, полученной методом холодного формования. Данная система не позволяет сузиться дымовому каналу, а также не препятствует выведению продуктов сгорания.
- Используемые в производстве дымоходов материалы проходят обязательные испытания в стенах лаборатории. Все эксперименты, исследования и тесты проводятся квалифицированными специалистами и включают в себя; изучение температурных нагрузок конструкций дымоходов и близких к нему зон, каминов, печей, котлов; определение опасных мест во время проведения работ по монтажу и эксплуатации; анализ полученных результатов; обработка обратной связи от потребителей.
- Благодаря всем этапам тестирования нашей продукции, даются корректные и максимально практические рекомендации по монтажу, эксплуатации и обслуживанию. Это делается и для того, чтобы обеспечить пожаробезопасность дымоходных конструкций и максимально эффективную работу всей системы.
- Наличие разработанных 2-d и 3-d моделей элементов позволяют рассчитать весь проект производства дымоходов и монтажа системы устранения дыма в максимально короткие сроки.
- Наше производство ориентировано не только на качество выпускаемой продукции, но и на простоту и легкость установки модульных систем дымоходов, поэтому и так большой ассортимент необходимых вспомогательных изделий (хомутов, несущих крепежных и центрирующих элементов) непрерывно пополняется.

ТАБЛИЦА ПОДБОРА ДЫМОХОДОВ ПО МАРКАМ СТАЛИ

МАРКА СТАЛИ	AISI316	AISI304	AISI310
Рекомендуемый тип топлива	Газ, пеллеты, дизельное топливо, уголь, дрова	Газ, пеллеты, дрова	Газ, пеллеты, дизельное топливо, уголь, дрова
Рабочая температура для соответствующего материала дымохода	≤ 600°C	≤ 600°C	≤ 1000°C
Диаметры (внутренние диаметры для сэндвича) трубы	60-1250	60-1250	100-600
Рекомендуемый режим эксплуатации для выполнения гарантийных обязательств	Сухой, влажный, агрессивная среда	Сухой, слабоагрессивная среда	Сухой, влажный, агрессивная среда
Материал внутренней трубы	AISI316	AISI304	AISI310
Толщина материала внутренней трубы	0,5-0,8-1,0 мм	0,5-0,8-1,0 мм	0,8 мм
Тип сварки внутренней трубы	Лазерная сварка либо WIG		
Тип соединения внутренней трубы	Раструбное, полученное методом растяжения		
Газоплотность	N1 – разряжение 40 Па; P1 – избыточное давление 200 Па при условии установки герметичного кольца или прокладки силиконового герметика; N1 – избыточное давление 5 кПа при условии обварки стыка труб сплошным сварным швом, использование фланцевого, хомутного, конического способа соединения внутреннего контура или применением другого технического решения для герметизации		
Кислотоустойчивость в агрессивных средах	Высокая	Высокая, при низких температурах (250 °C)	Высокая
Коррозионная стойкость в слабоагрессивных средах	Высокая	Высокая	Высокая
Жаростойкость	Высокая	Высокая	Высокая
Материал наружной трубы (базовый)	AISI304	AISI304	AISI304
Толщина материала наружной трубы	0,5-0,8-1,0 мм	0,5-0,8-1,0 мм	0,5-0,8-1,0 мм
Тип сварки наружной трубы	Лазерная сварка либо WIG		
Тип соединения наружной трубы	Раструбное, полученное методом растяжения		
Коррозионная стойкость наружной трубы в атмосферной среде	Высокая, без следов коррозии		
Материал наружной трубы на замену базового для специфических, бюджетных и пр. задач (при условии заказа крупной партии; для ограниченного набора элементов; требуется согласование технической возможности и сроков производства)	AISI441, 430, 439, 201, тисненая и фактурная нержавеющая сталь, кровельная медь, оцинкованная сталь. Возможна покраска наружных труб в цвета RAL.		
Тип теплоизоляции (базовый материал) / Тип теплоизоляции торцевых колец (базовый материал)	Тип1: Wired Mat 80-105 (750°C) / Conlit; Тип 2: Каолиновая вата (1250°C) / Каолиновая вата (1250°C)	Wired Mat 80-105 (750°C) / Conlit	Каолиновая вата (1250°C) / Каолиновая вата (1250°C)
Средняя плотность наполнения ватой	Тип 1: 120-160кг/м ³ ; Тип 2: 250кг/м ³	120-160кг/м ³	250кг/м ³
Толщина теплоизоляции	25-50-100	25-50-100	50
Тип упаковки	Гофрокартон, паллеты, пленка		
Гарантированный срок эксплуатации рабочей трубы при условии соответствия параметрам и характеристикам теплогенерирующего агрегата, правильного монтажа и эксплуатации	15 (от сквозной коррозии)	10 (от сквозной коррозии)	15 (от сквозной коррозии)

При наличии крупного заказа (несколько сотен метров) и при осознании заказчиком допустимости применения другого типа нержавеющей стали для производства дымоходов возможно изготовление:
 – внутреннего контура – из сталей AISI 321, AISI 444, AISI 441, AISI 439, AISI 430;
 – наружного контура – из сталей AISI441, AISI 439, AISI 430, 201, оцинкованная сталь.

ТАБЛИЦА ПОДБОРА ДЫМОХОДОВ ПО МАРКАМ СТАЛИ

AISI444	AISI430	AISI439	КЕРАМИКА
Газ, пеллеты	Дрова	Дрова	Газ, пеллеты, дизельное топливо, дрова
≤ 450°C	≤ 450°C	≤ 600°C	≤ 1000°C
80-850	80-300	100-300	120-400
Сухой, влажный, слабоагрессивная среда	Сухой	Сухой	Сухой, влажный, агрессивная среда
AISI444	AISI430	AISI439	Керамика
0,5-0,8-1,0 мм	0,5-0,8 мм	0,8 мм	10-15-20-25-30мм
Лазерная сварка либо WIG	Лазерная, WIG или внахлест	Лазерная сварка либо WIG	Продольные швы отсутствуют
Раструбное, полученное методом растяжения			«Выступ-паз», полученный методом формования, раструбное соединение
N1 – разряжение 40 Па; P1 – избыточное давление 200 Па при условии установки герметичного кольца или прокладки силиконового герметика	N1 – разряжение 40 Па; P1 – избыточное давление 200 Па при условии прокладки силикатного высокотемпературного герметика		P1 – избыточное давление 200 Па / N1 – разряжение 40 Па
Высокая, при низких температурах (250 °C)	Низкая	Низкая	Высокая
Высокая	Низкая	Средняя	Высокая
Средняя	Средняя	Высокая	Высокая
AISI304	AISI430, 201	AISI430, 201	AISI304
0,5-0,8-1,0 мм	0,5 мм	0,5 мм	0,5 мм
Лазерная сварка либо WIG	Лазерная, WIG или внахлест	Лазерная сварка либо WIG	Лазерная сварка либо WIG
Раструбное, полученное методом растяжения			
Высокая, без следов коррозии	Низкая, множественные следы коррозии		Высокая, без следов коррозии
AISI430, 201, тисненая и фактурная нержавеющая сталь, кровельная медь, оцинкованная сталь. Возможна покраска наружных труб в цвета RAL.	Оцинкованная сталь. Возможна покраска наружных труб в цвета RAL.		AISI304, 430, 201, тисненая и фактурная нержавеющая сталь, кровельная медь, оцинкованная сталь. Возможна покраска наружных труб в цвета RAL.
Wired Mat 80-105 (750°C) / Conlit	Izovol Mat 50 (450°C) / Izovol 120	Wired Mat 80-105 (750°C) / Conlit	Базальтовые цилиндры ХОТPIPE (550°C) или кремнезёмная изоляция K-SHIELD (1000°C) / -
120-160кг/м³	100-120кг/м³	120-160кг/м³	100-120кг/м³
25-50	30-50	30-50	30-40
Гофрокартон, паллеты, пленка			
5 (от сквозной коррозии)	1 (только на качество сборки самих элементов – сварные швы, раструбные соединения)	1 (только на качество сборки самих элементов – сварные швы, раструбные соединения)	30

Поскольку названные типы сталей не входят в сырьевой складской запас и не накапливаются на складе в виде готовой продукции, возможность производства требует дополнительного обсуждения. Технические и ценовые особенности подбора такого дымохода также требуют отдельного согласования. Сроки производства таких заказов превышают сроки производства дымоходов из основной линейки продукции. По согласованию возможна покраска труб в цвета RAL, изготовление одностенной трубы и наружного контура сэндвича из тисненой, фактурной нержавеющей стали, черного металла, кровельной меди.

КРАТКОЕ ОПИСАНИЕ ХАРАКТЕРИСТИК ПРИМЕНЯЕМЫХ СТАЛЕЙ И КОРРОЗИЯ МЕТАЛЛА

Для корректного выбора системы дымоотведения, помимо разработки проекта, необходимо правильно подобрать сталь для производства оптимального дымохода.

Сталь должна полностью соответствовать параметрам и свойствам теплогенерирующего аппарата. Важность правильного выбора обусловлено тем, что в зависимости от вида топлива, на котором работает агрегат, меняются требования к применяемой стали по следующим критериям: температура выходящих газов и их агрессивность; протеканию физико-химических процессов внутри и снаружи дымоотводящего канала; образование конденсата.

ОСНОВНЫЕ СТАЛИ, ПРИМЕНЯЕМЫЕ В ПРОЦЕССЕ СОЗДАНИЯ ДЫМОХОДНЫХ СИСТЕМ

Аустенитные нержавеющие стали

Сталь AISI316, AISI316L, а также AISI316Ti. — является основным и качественным выбором при изготовлении системы дымоотведения. Подходит практически для всех систем отопления при использовании всевозможных типов топлива. Не имеет аналогов при создании дымоходов для конденсационных котлов и является лучшим решением в проектах дымоотведения в дизельных и газовых агрегатах.

Основные преимущества материала:

- возможность применения в широком температурном спектре;
- устойчивость к окислению (к большому объему концентрированных кислот);
- устойчивость к коррозии от воздействия конденсата дымовых газов;
- стойкость при тепловых нагрузках (до 600 °C - при длительном режиме, до 900C при краткосрочном);
- позволяет давать гарантийный срок на дымоходы до 15 лет;
- отсутствуют магнитные качества.

Сталь AISI310 — состав включает в себя высокий процент хрома и никеля. Лучший выбор стали для отопительных агрегатов на дровах, угле, коксе и подобном топливе. Идеальна для возведения систем дымоотведения от высокотемпературных пиролизных агрегатов, газопоршневых, дизельгенераторных и других аналогичных установок.

Основные преимущества материала:

- жаростойкость (длительные температуры работы 1000 °C);
- жаропрочность (сохраняется не только геометрия, но и другие внешние качества системы дымохода);
- устойчивость к окислению;
- отсутствуют магнитные качества.

Сталь AISI304 — применяется при производстве дымоходов, работающих с низкоагрессивными средами, а также при изготовлении вентиляционных каналов в детских образовательных учреждениях и в учреждениях здравоохранения, а также в пищевых и косметических производственных цехах. Является гарантией качества при производстве различных видов крепежей, несущих изделий, а также декоративных элементов. Идеальна для установки на наружный контур сэндвич-дымоходов.

Основные преимущества материала:

- кислотостойкость в сухом режиме (в низкотемпературных агрегатах, до 250 °C);
- устойчивость к слабо и средне агрессивным средам;
- надежность в высоких температурах в сухом режиме (малоагрессивные среды, до 600 °C);
- отсутствуют магнитные качества.

Сталь AISI321 – состав металла в который входит хром и никель с добавлением титана. При всех своих кислотостойких и жаропрочных качествах, обладает недостаточной стойкостью в серосодержащих средах, её невозможно применять в кислых агрессивных средах с высокими показателями (в сваренном состоянии).

Основные преимущества материала:

- устойчивость к коррозии;
- стойкость к высоким температурам (в длительном режиме 600-800 °С);
- отсутствуют магнитные качества.

Ферритные нержавеющие стали

Сталь AISI444 – легирована молибденом, стабилизирована титаном и ниобием. В сплаве высокое содержание хрома (18%). Является бюджетным материалом дымоходных систем для низкотемпературных котлов, коаксиальных котлов для поквартирного отопления и других подобных агрегатов.

Основные преимущества материала:

- устойчивость к коррозии (в слабоагрессивных средах стойкость аналогична аустенитным маркам стали AISI316/316L);
- надежность при высоких температурах в сухом режиме (в малоагрессивных средах, до 450 °С);

Особенности:

- после 450 °С начинается выраженная потеря прочности;
- жаростойкость ниже, чем у AISI430 и AISI439;
- присутствуют магнитные свойства.

Сталь AISI439 – стабилизирована титаном, не содержит никель.

Основные преимущества материала:

- высокая устойчивость к коррозии (в большинстве сред, общая стойкость сопоставима со стойкостью аустенитных сталей AISI321 и AISI304);
- устойчивость к появлению коррозии при нахождении на воздухе;
- устойчивость к окислению в высокотемпературном режиме, в растворах многих щелочей и в большинстве органических кислот;
- устойчивость к коррозионному межкристаллическому разрушению (при интервале температурного режима 500-800 °С).

Особенности:

- присутствуют магнитные свойства.

Сталь AISI430 – подходит для применения в мягкой коррозионной среде.

Основные преимущества материала:

- умеренная жаростойкость (до 450 °С).

Особенности:

- присутствуют магнитные свойства.

Сталь AISI409 – хромистый сплав, стабилизированный титаном. Сталь общего назначения, подходит только для нейтральных сред.

Основные преимущества материала:

- жаростойкость до 500 °С (свыше указанной температуры происходит быстрая деградация жаропрочности материала).

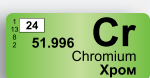
Особенности:

- присутствуют магнитные свойства.

СОДЕРЖАНИЕ ОСНОВНЫХ ХИМИЧЕСКИХ ЭЛЕМЕНТОВ В РАЗЛИЧНЫХ МАРКАХ СТАЛИ, %

AISI	ГОСТ	C	Mn	Si	Cr	Ni	Mo	Ti
201	12X15Г9НД	0.15	5.5-7.5	1	16	1	-	-
430	12X17	0.12	0.8	0.8	16	-	-	-
439	08X17Т	0.08	0.08	0.8	17	-	-	1
444	02X18M2БТ	0.02	0.75	1	17	-	2	1
304	08X18Н10	0.08	0.2	0.8	17	9	-	-
321	08X18Н10Т	0.08	2	0.8	17	9	-	1
316L	03X16Н15М3	0.03	0.8	0.6	17	14	2	-
310S	20X23Н18	0.1	2	1.5	24	20	-	-

ЗАВИСИМОСТЬ СВОЙСТВ СТАЛИ ОТ ПРИСУТСТВУЮЩИХ В ИХ СОСТАВЕ ХИМИЧЕСКИХ ЭЛЕМЕНТОВ



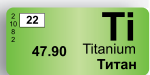
Хром - основной компонент во всех нержавеющей сталях. Его присутствие значительно увеличивает коррозионную стойкость твердость сплавов. Стали, содержащие 20-25% хрома, обладают повышенной стойкостью к высокотемпературному окислению.



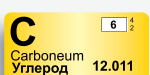
Сплав, включающий никель характеризуются повышенной коррозионной стойкостью и в нормальных условиях эксплуатации и при эксплуатации в агрессивных средах при высокой температуре применения.



Молибден применяется для легирования сталей для достижения ими жаропрочных и коррозионностойких свойств. Молибден одновременно повышает прочностные, вязкие свойства стали и коррозионную стойкость.



Титан делает стали, которые им легированны, устойчивыми к межкристаллической коррозии. Они отличаются эластичностью, стойкостью к перепадам температур и повышенной прочностью.



Высокое содержание углерода в стали, как правило, являются причиной возникновения кристаллизационных трещин при сварке, а также малопластичных закалочных структур в окрестностях сварного шва. Для повышения стойкости уменьшают содержание углерода в сплаве. Стали с низким содержанием углерода (до 0,25%) отличаются повышенной коррозионной стойкостью и пластичностью. Благодаря этому также обеспечивается равномерное сварное соединение с основным металлом, получение сварных швов без дефектов, раковин и разрывов.

СОДЕРЖАНИЕ ХИМИЧЕСКИХ СОЕДИНЕНИЙ В ПРОДУКТАХ ГОРЕНИЯ

Вид топлива	NO ₂ (диоксид азота)	SO ₃ (оксид серы)	CO ₂ (диоксид углерода)	W (влажность)
Дрова	0.5%	-	90%	6%
Природный газ	-	-	90%	10%
Дизельное топливо	-	3%	90%	10%
Уголь	1%	3%	90%	6%

КИСЛОТЫ, ВОЗНИКАЮЩИЕ В РЕЗУЛЬТАТЕ ГОРЕНИЯ ТОПЛИВА

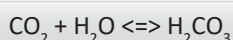
Образование серной кислоты — это результат взаимодействия серного ангидрида SO_3 и паров воды. Серный ангидрид содержится в отходящих газах теплогенераторов, в особенности, в агрегатах работающих на дизельном топливе:



Образование азотной кислоты — это результат взаимодействия диоксида азота (результат процесса горения) и сформировавшихся в процессе паров воды:



Образование угольной кислоты — это результат взаимодействия растворимого в воде углекислого газа с водяным паром:



ОБРАЗОВАНИЕ КОРРОЗИИ В МЕТАЛЛАХ

Серная кислота: концентрация свыше 55% приводит к коррозии металла. В серной кислоте с концентрацией 95%-98%, в условиях нормального температурного режима, хромистые стали (хром – около 17%), с небольшой добавкой молибдена, показывают хороший показатель устойчивости.

Азотная кислота: при повышении концентрации до 35%-45%, коррозия малоуглеродистых сталей увеличивается. А при концентрации, приближающейся к 100%, азотная кислота становится окислителем. Молекулы азотной кислоты и нитрат-иона при коррозии, выступают в роли катодных деполяризаторов. Повышение устойчивости хромистой стали достигается добавлением в сплав никеля и молибдена.

Угольная кислота: для возникновения электрохимической коррозии значение имеет количество кислорода, водородный показатель pH и наличие угольной кислоты. Кислородная коррозия образуется в угольной кислоте в случаях, когда на поверхность металла непрерывно поступает кислород. И если интенсивность поступления кислорода не меняется, то создаются все условия для образования кислородной коррозии.

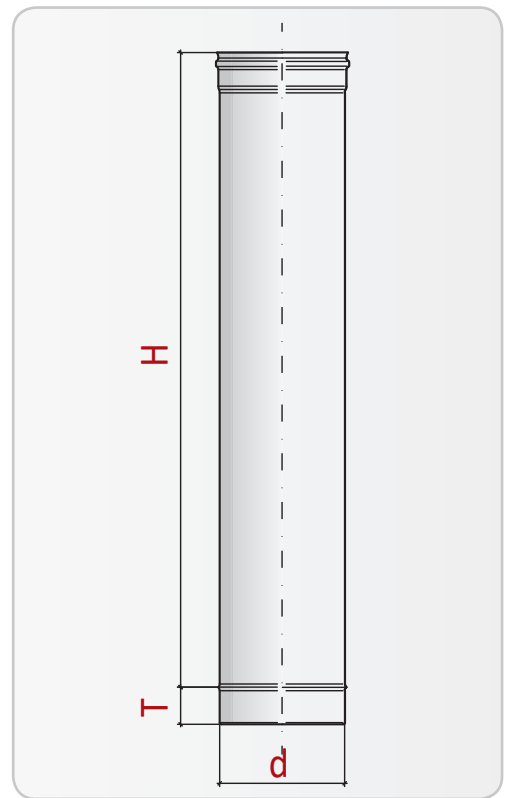
СКОРОСТЬ ПРОТЕКАНИЯ КОРРОЗИИ МЕТАЛЛА В КИСЛОТАХ

	AISI 430	AISI 444	AISI 304	AISI 316
Азотная кислота	••	••	•	•
Угольная кислота	••	•	•	•
Серная кислота	•••	•	••	•

- – 0,01-0,1 мм в год / незначительное воздействие
- – 0,1-1,0 мм в год / заметное воздействие
- – 1,0 мм в год / сильное воздействие

Информация о скорости коррозии металла предоставлена компанией JFE Steel Corporation.

ОДНОСТЕННЫЕ ДЫМОХОДЫ КРУГЛОГО СЕЧЕНИЯ



КТ1000 Труба 1000 мм

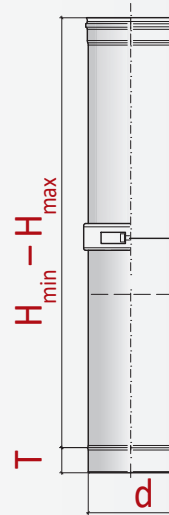
d	80	100	110	115	120	130	150	160	180	200	250	300	350	400	450	500	550	600	650	700	750	800	850	
H	940	940	940	940	940	940	940	940	940	940	940	940	940	940	940	940	940	922	922	922	922	922	922	
T	55	55	55	55	55	55	55	55	55	55	55	55	55	55	55	55	55	75	75	75	75	75	75	
масса 0,5 кг	1,01	1,26	1,38	1,45	1,51	1,63	1,88	2,01	2,26	2,51	3,14	3,77	4,40	5,03	5,65	-	-	-	-	-	-	-	-	
масса 0,8 кг	-	2,01	2,21	2,31	2,41	2,61	3,02	3,22	3,62	4,02	5,03	6,03	7,04	8,04	9,05	10,05	11,06	12,06	13,07	14,07	15,08	16,08	17,09	
масса 1,0 кг	-	-	-	-	-	-	-	-	-	-	-	-	-	-	-	-	-	-	-	-	17,59	18,85	20,11	21,36

КТ500 Труба 500 мм

d	80	100	110	115	120	130	150	160	180	200	250	300	350	400	450	500	550	600	650	700	750	800	850	
H	440	440	440	440	440	440	440	440	440	440	440	440	440	440	440	440	440	422	422	422	422	422	422	
T	55	55	55	55	55	55	55	55	55	55	55	55	55	55	55	55	55	75	75	75	75	75	75	
масса 0,5 кг	0,50	0,63	0,69	0,72	0,75	0,82	0,94	1,01	1,13	1,26	1,57	1,88	2,20	2,51	2,83	-	-	-	-	-	-	-	-	
масса 0,8 кг	-	1,01	1,11	1,16	1,21	1,31	1,51	1,61	1,81	2,01	2,51	3,02	3,52	4,02	4,52	5,03	5,53	6,03	6,53	7,04	7,54	8,04	8,55	
масса 1,0 кг	-	-	-	-	-	-	-	-	-	-	-	-	-	-	-	-	-	-	-	-	8,80	9,42	10,05	10,68

КТ250 Труба 250 мм

d	80	100	110	115	120	130	150	160	180	200	250	300	350	400	450	500	550	600	650	700	750	800	850	
H	190	190	190	190	190	190	190	190	190	190	190	190	190	190	190	190	190	172	172	172	172	172	172	
T	55	55	55	55	55	55	55	55	55	55	55	55	55	55	55	55	55	75	75	75	75	75	75	
масса 0,5 кг	0,25	0,31	0,35	0,36	0,38	0,41	0,47	0,50	0,57	0,63	0,79	0,94	1,10	1,26	1,41	-	-	-	-	-	-	-	-	
масса 0,8 кг	-	0,50	0,55	0,58	0,60	0,65	0,75	0,80	0,90	1,01	1,26	1,51	1,76	2,01	2,26	2,51	2,76	3,02	3,27	3,52	3,77	4,02	4,27	
масса 1,0 кг	-	-	-	-	-	-	-	-	-	-	-	-	-	-	-	-	-	-	-	-	4,40	4,71	5,03	5,34



КТ950К Труба компенсатор фикс 560-940 мм

0,56 – 0,94 м

0,58 – 0,92 м

d	80	100	110	115	120	130	150	160	180	200	250	300	350	400	450	500	550	600	650	700	750	800	850
H max	885	885	885	885	885	885	885	885	885	885	885	885	885	885	885	885	885	845	845	845	845	845	845
H min	505	505	505	505	505	505	505	505	505	505	505	505	505	505	505	505	505	505	505	505	505	505	505
T	55	55	55	55	55	55	55	55	55	55	55	55	55	55	55	55	55	75	75	75	75	75	75
масса 0,5 кг	1,02	1,28	1,41	1,48	1,54	1,67	1,93	2,07	2,33	2,59	3,24	3,90	4,54	5,20	5,85	-	-	-	-	-	-	-	-
масса 0,8 кг	-	2,01	2,21	2,32	2,42	2,62	3,04	3,25	3,66	4,07	5,10	6,13	7,16	8,19	9,22	10,25	11,28	12,31	13,34	-	-	-	-
масса 1,0 кг	-	-	-	-	-	-	-	-	-	-	-	-	-	-	-	-	-	-	-	19,63	21,03	22,44	23,85

КТ610К Труба компенсатор фикс 390-600мм

0,39 – 0,60

0,41 – 0,58 м

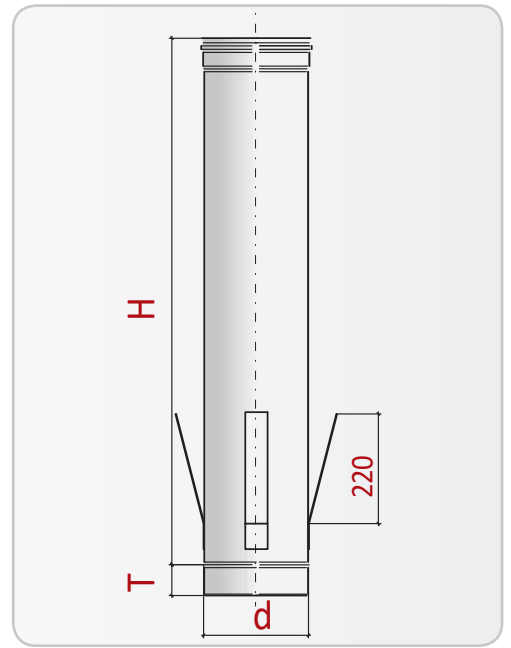
d	80	100	110	115	120	130	150	160	180	200	250	300	350	400	450	500	550	600	650	700	750	800	850
H max	545	545	545	545	545	545	545	545	545	545	545	545	545	545	545	545	545	505	505	505	505	505	505
H min	335	335	335	335	335	335	335	335	335	335	335	335	335	335	335	335	335	335	335	335	335	335	335
T	55	55	55	55	55	55	55	55	55	55	55	55	55	55	55	55	55	75	75	75	75	75	75
масса 0,5 кг	0,69	0,87	0,95	1,00	1,05	1,13	1,31	1,40	1,57	1,75	2,18	2,63	3,06	3,51	3,94	-	-	-	-	-	-	-	-
масса 0,8 кг	-	1,35	1,48	1,56	1,63	1,76	2,03	2,18	2,45	2,73	3,41	4,10	4,79	5,48	6,17	6,86	7,54	8,24	8,92	-	-	-	-
масса 1,0 кг	-	-	-	-	-	-	-	-	-	-	-	-	-	-	-	-	-	-	-	13,08	14,01	14,95	15,90

КТ450К Труба компенсатор фикс 310-440мм

0,31 – 0,44 м

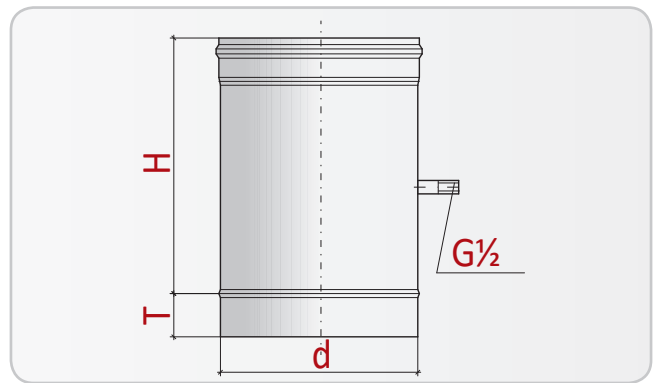
0,33 – 0,42 м

d	80	100	110	115	120	130	150	160	180	200	250	300	350	400	450	500	550	600	650	700	750	800	850
H max	385	385	385	385	385	385	385	385	385	385	385	385	385	385	385	385	385	345	345	345	345	345	345
H min	255	255	255	255	255	255	255	255	255	255	255	255	255	255	255	255	255	255	255	255	255	255	255
T	55	55	55	55	55	55	55	55	55	55	55	55	55	55	55	55	55	75	75	75	75	75	75
масса 0,5 кг	0,54	0,68	0,74	0,78	0,81	0,87	1,01	1,08	1,22	1,35	1,69	2,03	2,37	2,71	3,05	-	-	-	-	-	-	-	-
масса 0,8 кг	-	1,04	1,14	1,20	1,25	1,35	1,56	1,67	1,88	2,10	2,62	3,15	3,67	4,21	4,73	5,26	5,78	6,32	6,84	-	-	-	-
масса 1,0 кг	-	-	-	-	-	-	-	-	-	-	-	-	-	-	-	-	-	-	-	10,00	10,71	11,43	12,15



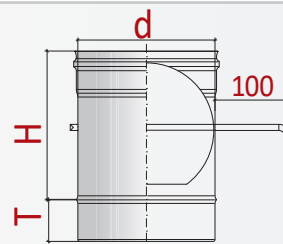
КТ1000М Труба 1000мм с монтажными усами

d	80	100	110	115	120	130	150	160	180	200	250	300	350	400	450	500	550	600	650	700	750	800	850
H	940	940	940	940	940	940	940	940	940	940	940	940	940	940	940	940	940	922	922	922	922	922	922
T	55	55	55	55	55	55	55	55	55	55	55	55	55	55	55	55	55	75	75	75	75	75	75
масса 0,5 кг	1,22	1,47	1,59	1,66	1,72	1,84	2,10	2,22	2,47	2,72	3,35	3,98	4,61	5,24	-	-	-	-	-	-	-	-	-
масса 0,8 кг	-	2,22	2,42	2,52	2,62	2,83	3,23	3,43	3,83	4,23	5,24	6,24	7,25	8,25	-	-	-	-	-	-	-	-	-
масса 1,0 кг	-	-	-	-	-	-	-	-	-	-	-	-	-	-	-	-	-	-	-	-	-	-	-



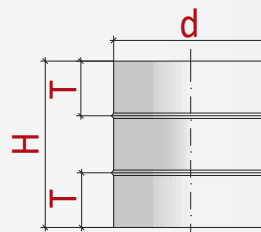
КТГ Труба со штуцером газоанализатора

d	80	100	110	115	120	130	150	160	180	200	250	300	350	400	450	500	550	600	650	700	750	800	850	
H	190	190	190	190	190	190	190	190	190	190	190	190	190	190	190	190	190	172	172	172	172	172	172	
T	55	55	55	55	55	55	55	55	55	55	55	55	55	55	55	55	55	75	75	75	75	75	75	
масса 0,5 кг	0,28	0,34	0,37	0,39	0,40	0,43	0,50	0,53	0,59	0,65	0,81	0,97	1,12	1,28	1,44	-	-	-	-	-	-	-	-	
масса 0,8 кг	-	0,53	0,58	0,60	0,63	0,68	0,78	0,83	0,93	1,03	1,28	1,53	1,78	2,03	2,29	2,54	2,79	3,04	3,29	-	-	-	-	
масса 1,0 кг	-	-	-	-	-	-	-	-	-	-	-	-	-	-	-	-	-	-	-	-	4,42	4,74	5,05	5,36



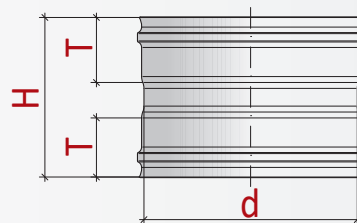
КТШ Труба шибер

d	80	100	110	115	120	130	150	160	180	200	250	300	350	400	450	500	550	600	650	700	750	800	850	
H	190	190	190	190	190	190	190	190	190	240	270	340	390	440	490	540	590	622	672	722	772	822	872	
T	55	55	55	55	55	55	55	55	55	55	55	55	55	55	55	55	55	75	75	75	75	75	75	
масса 0,5 кг	0,39	0,48	0,53	0,55	0,58	0,63	0,73	0,79	0,90	1,14	1,58	2,24	3,10	3,91	4,81	-	-	-	-	-	-	-	-	
масса 0,8 кг	-	0,67	0,74	0,77	0,80	0,87	1,02	1,09	1,24	1,59	2,20	3,15	4,29	5,42	6,68	8,07	9,60	11,26	13,05	-	-	-	-	
масса 1,0 кг	-	-	-	-	-	-	-	-	-	-	-	-	-	-	-	-	-	-	-	-	17,78	20,22	22,82	25,58



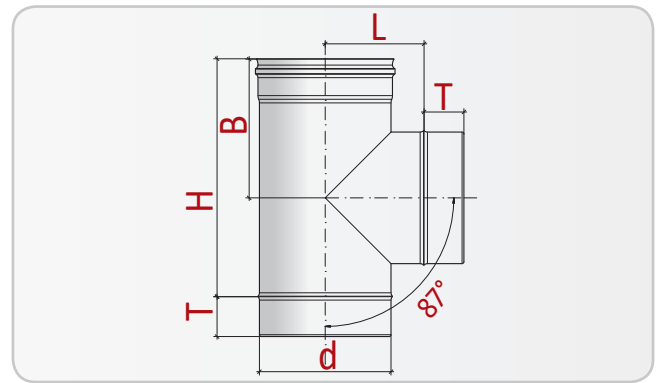
КМ Муфта -/-

d	80	100	110	115	120	130	150	160	180	200	250	300	350	400	450	500	550	600	650	700	750	800	850	
H	115	115	115	115	115	115	115	115	115	115	115	115	115	115	115	115	115	179	179	179	179	179	179	
T	55	55	55	55	55	55	55	55	55	55	55	55	55	55	55	55	55	35	35	35	35	35	35	
масса 0,5 кг	0,13	0,16	0,17	0,18	0,19	0,20	0,24	0,25	0,28	0,31	0,39	0,47	0,55	0,63	0,71	-	-	-	-	-	-	-	-	
масса 0,8 кг	-	0,25	0,28	0,29	0,30	0,33	0,38	0,40	0,45	0,50	0,63	0,75	0,88	1,01	1,13	1,26	1,38	2,23	2,42	-	-	-	-	
масса 1,0 кг	-	-	-	-	-	-	-	-	-	-	-	-	-	-	-	-	-	-	-	-	3,25	3,49	3,72	3,95



КМ Муфта +/-

d	80	100	110	115	120	130	150	160	180	200	250	300	350	400	450	500	550	600	650	700	750	800	850	
H	115	115	115	115	115	115	115	115	115	115	115	115	115	115	115	115	115	179	179	179	179	179	179	
T	55	55	55	55	55	55	55	55	55	55	55	55	55	55	55	55	55	75	75	75	75	75	75	
масса 0,5 кг	0,13	0,16	0,17	0,18	0,19	0,20	0,24	0,25	0,28	0,31	0,39	0,47	0,55	0,63	0,71	-	-	-	-	-	-	-	-	
масса 0,8 кг	-	0,25	0,28	0,29	0,30	0,33	0,38	0,40	0,45	0,50	0,63	0,75	0,88	1,01	1,13	1,26	1,38	2,23	2,42	-	-	-	-	
масса 1,0 кг	-	-	-	-	-	-	-	-	-	-	-	-	-	-	-	-	-	-	-	-	3,25	3,49	3,72	3,95



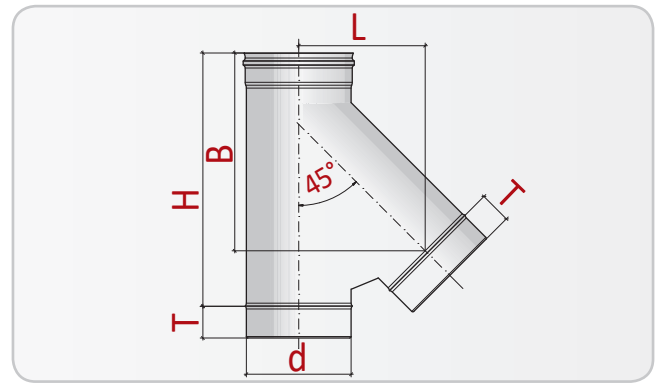
КТр87 Тройник 87°

d	80	100	110	115	120	130	150	160	180	200	250	300	350	400	450	500	550	600	650	700	750	800	850
L	85	95	100	103	105	110	120	125	135	145	170	195	220	245	270	295	320	375	400	425	450	475	500
H	220	240	250	255	260	270	290	300	320	340	390	440	490	540	590	640	690	822	872	922	972	1022	1072
B	135	145	150	153	155	160	170	175	185	195	220	245	270	295	320	345	370	447	472	497	522	547	572
T	55	55	55	55	55	55	55	55	55	55	55	55	55	55	55	55	55	75	75	75	75	75	75
масса 0,5 кг	0,37	0,49	0,55	0,58	0,61	0,68	0,82	0,89	1,04	1,20	1,65	2,13	2,68	3,28	3,93	-	-	-	-	-	-	-	-
метод 0,5	В	В	В	В	В	В	В	В	В	В	В	В	П	П	П	-	-	-	-	-	-	-	-
масса 0,8 кг	-	0,79	0,88	0,93	0,98	1,09	1,31	1,43	1,66	1,93	2,64	3,41	4,28	5,24	6,29	7,42	8,64	11,75	13,30	-	-	-	-
метод 0,8	-	П	В	В	В	В	В	В	В	В	П	П	П	П	П	П	П	П	П	-	-	-	-
масса 1,0 кг	-	-	-	-	-	-	-	-	-	-	-	-	-	-	-	-	-	-	-	18,66	20,81	23,06	25,43
метод 1,0	-	-	-	-	-	-	-	-	-	-	-	-	-	-	-	-	-	-	-	П	П	П	П

Условные обозначения:

В - метод формирования отвода (носа) тройника - вытяжка

П - метод формирования отвода (носа) тройника - приварка

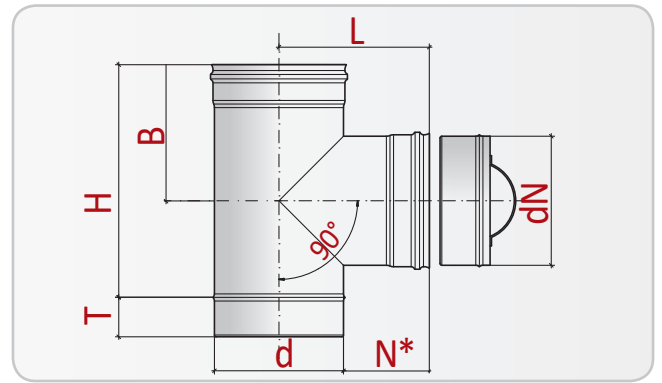


КТр45 Тройник 45°

d	80	100	110	115	120	130	150	160	180	200	250	300	350	400	450	500	550	600	650	700	750	800	850
L	136	153	161	166	170	178	195	204	221	238	281	360	403	446	488	531	574	648	608	651	693	736	779
H	288	317	331	338	345	359	387	402	430	458	529	652	723	793	864	935	1005	1188	1141	1212	1283	1353	1424
B	232	253	264	269	275	285	307	317	338	360	413	503	556	609	662	715	768	920	889	942	996	1049	1102
T	55	55	55	55	55	55	55	55	55	55	55	55	55	55	55	55	55	75	75	75	75	75	75
масса 0,5 кг	0,58	0,72	0,81	0,86	0,91	1,01	1,23	1,35	1,59	1,85	2,58	3,82	4,84	5,95	7,17	-	-	-	-	-	-	-	-
масса 0,8 кг	-	1,15	1,30	1,37	1,45	1,62	1,97	2,15	2,55	2,96	4,12	6,12	7,74	9,52	11,48	13,65	15,91	20,79	20,59	-	-	-	-
масса 1,0 кг	-	-	-	-	-	-	-	-	-	-	-	-	-	-	-	-	-	-	-	29,23	32,94	36,87	41,01

- тройники диаметром 80, 700, 800 мм изготавливаются методом приварки

- тройники диаметром 100-600 мм изготавливаются методом вальцовки



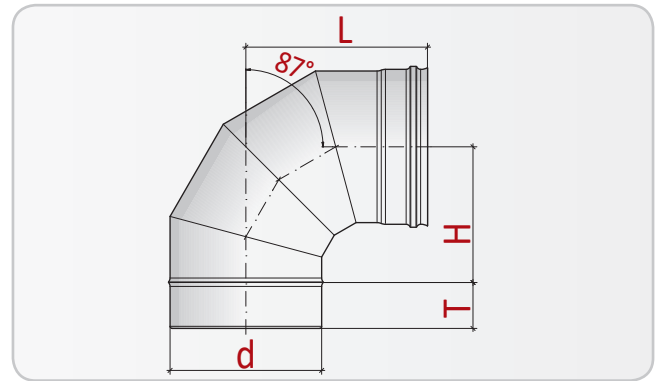
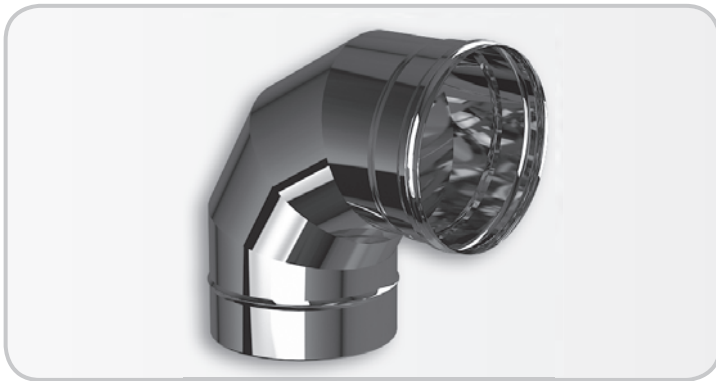
КТр90Р Тройник ревизия с заглушкой

d	80	100	110	115	120	130	150	160	180	200	250	300	350	400	450	500	550	600	650	700	750	800	850
H	220	240	250	255	260	270	290	300	320	340	390	390	390	390	390	390	390	422	422	422	422	422	422
B	135	145	150	153	155	160	170	175	185	195	220	220	220	220	220	220	220	247	247	247	247	247	247
dN	80	100	110	115	120	130	150	160	180	200	250	250	250	250	250	250	250	250	250	250	250	250	250
N	100	100	100	100	100	100	100	100	100	100	100	100	100	100	100	100	100	100	100	100	100	100	100
N*	* – по согласованию длина отвода N может быть уменьшена или увеличена																						
T	55	55	55	55	55	55	55	55	55	55	55	55	55	55	55	55	55	75	75	75	75	75	75
масса 0,5 кг	0,50	0,65	0,73	0,77	0,82	0,90	1,09	1,19	1,39	1,61	2,20	2,48	2,77	3,05	3,33	-	-	-	-	-	-	-	-
метод 0,5	В	В	В	В	В	В	В	В	В	В	В	П	П	П	П	-	-	-	-	-	-	-	-
масса 0,8 кг	-	1,13	1,28	1,36	1,44	1,60	1,96	2,14	2,54	2,96	4,15	4,88	5,62	6,35	7,09	7,82	8,56	10,27	11,09	-	-	-	-
метод 0,8	-	П	В	В	В	В	В	В	В	В	П	П	П	П	П	П	П	П	П	-	-	-	-
масса 1,0 кг	-	-	-	-	-	-	-	-	-	-	-	-	-	-	-	-	-	-	-	13,67	14,61	15,55	16,50
метод 1,0	-	-	-	-	-	-	-	-	-	-	-	-	-	-	-	-	-	-	-	П	П	П	П

Условные обозначения:

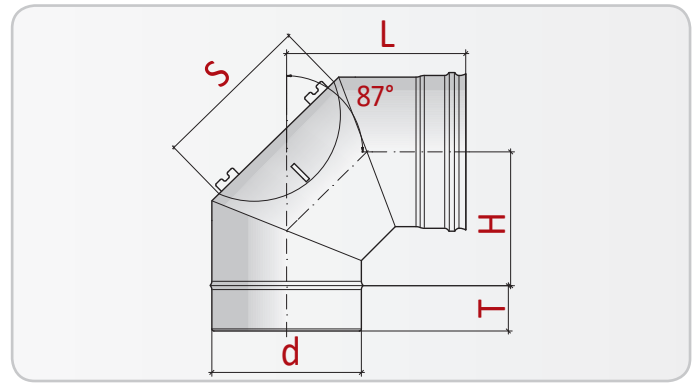
В – метод формирования отвода (носа) тройника - вытяжка
 П – метод формирования отвода (носа) тройника - приварка

– отвод (нос) тройника (dN) выполняется из стали толщиной 0,5 мм вне зависимости от толщины стали основной трубы (d)



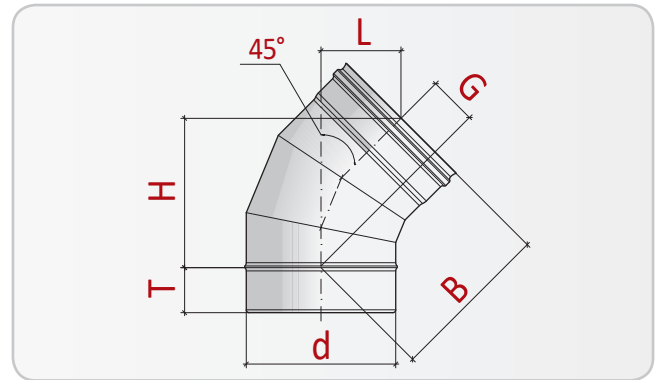
КК87 Колено 87°

d	80	100	110	115	120	130	150	160	180	200	250	300	350	400	450	500	550	600	650	700	750	800	850
L	149	158	163	165	168	172	182	187	196	205	229	253	277	300	324	348	371	459	482	506	530	553	577
H	107	117	122	124	127	132	142	147	157	167	191	216	241	266	291	316	341	411	436	461	486	511	536
T	55	55	55	55	55	55	55	55	55	55	55	55	55	55	55	55	55	75	75	75	75	75	75
масса 0,5 кг	0,29	0,39	0,44	0,46	0,49	0,54	0,65	0,71	0,84	0,97	1,33	1,74	2,21	2,72	3,27	-	-	-	-	-	-	-	-
масса 0,8 кг	-	0,62	0,70	0,74	0,78	0,86	1,04	1,14	1,34	1,55	2,13	2,79	3,53	4,35	5,24	6,21	7,26	9,72	11,03	-	-	-	-
масса 1,0 кг	-	-	-	-	-	-	-	-	-	-	-	-	-	-	-	-	-	-	-	15,54	17,38	19,32	21,35



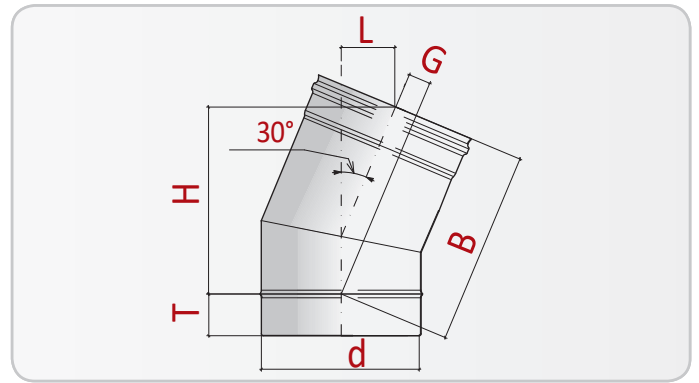
КК87Л Колено 87° с люком ревизии

d	80	100	110	115	120	130	150	160	180	200	250	300	350	400	450	500	550	600	650	700	750	800	850	
L	143	152	157	159	162	167	176	181	190	200	223	247	271	294	318	342	366	430	453	477	501	524	548	
H	101	111	115	118	120	125	135	140	150	160	185	210	235	260	285	310	335	381	406	431	456	481	506	
S	80	80	100	100	100	100	130	130	130	130	130	150	200	200	200	200	200	200	200	200	200	200	200	
T	55	55	55	55	55	55	55	55	55	55	55	55	55	55	55	55	55	75	75	75	75	75	75	
масса 0,5 кг	0,28	0,37	0,42	0,44	0,47	0,52	0,63	0,69	0,81	0,94	1,30	1,71	2,17	2,69	3,25	-	-	-	-	-	-	-	-	
масса 0,8 кг	-	0,59	0,67	0,71	0,75	0,83	1,01	1,10	1,30	1,51	2,08	2,74	3,48	4,30	5,19	6,17	7,23	9,27	10,57	-	-	-	-	
масса 1,0 кг	-	-	-	-	-	-	-	-	-	-	-	-	-	-	-	-	-	-	-	-	14,93	16,75	18,67	20,68



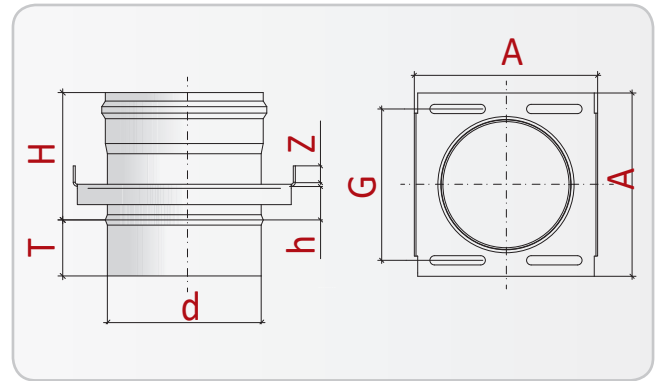
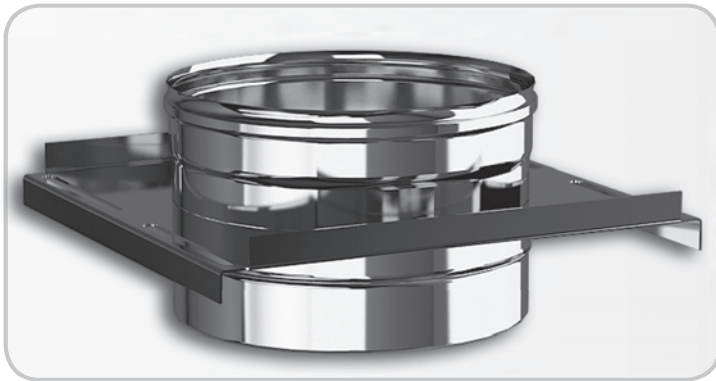
КК45 Колено 45°

d	80	100	110	115	120	130	150	160	180	200	250	300	350	400	450	500	550	600	650	700	750	800	850	
L	76	79	80	81	82	83	86	88	91	94	101	108	116	123	130	138	145	186	193	201	208	215	223	
H	134	141	144	146	148	151	158	162	169	176	194	211	229	247	264	282	300	377	395	413	430	448	466	
G	41	44	45	46	47	48	51	52	55	58	66	73	80	88	95	102	110	135	142	150	157	164	172	
B	148	155	159	161	162	166	173	177	184	191	208	226	244	261	279	297	314	398	416	434	451	469	487	
T	55	55	55	55	55	55	55	55	55	55	55	55	55	55	55	55	55	75	75	75	75	75	75	
масса 0,5 кг	0,23	0,30	0,34	0,36	0,37	0,41	0,49	0,53	0,61	0,70	0,94	1,20	1,49	1,81	2,14	-	-	-	-	-	-	-	-	
масса 0,8 кг	-	0,48	0,54	0,57	0,60	0,66	0,78	0,85	0,98	1,12	1,51	1,93	2,39	2,89	3,43	4,01	4,63	6,38	7,17	-	-	-	-	
масса 1,0 кг	-	-	-	-	-	-	-	-	-	-	-	-	-	-	-	-	-	-	-	-	10,00	11,09	12,23	13,42



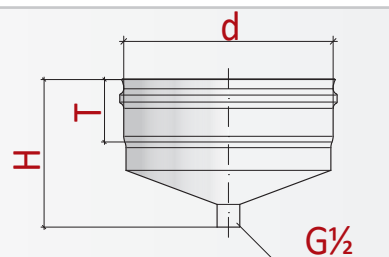
КК30 Колено 30°

d	80	100	110	115	120	130	150	160	180	200	250	300	350	400	450	500	550	600	650	700	750	800	850
L	44	45	46	46	47	47	49	49	51	52	55	59	62	66	69	72	76	97	101	104	107	111	114
H	115	120	122	123	125	127	132	135	140	145	157	170	182	195	207	220	232	292	304	317	329	342	354
G	19	20	21	21	22	22	24	24	26	27	30	34	37	41	44	47	51	61	65	68	71	75	78
B	121	126	129	130	131	134	139	141	146	151	164	176	189	201	214	226	239	301	314	326	339	351	364
T	55	55	55	55	55	55	55	55	55	55	55	55	55	55	55	55	55	75	75	75	75	75	75
масса 0,5 кг	0,19	0,25	0,28	0,29	0,30	0,33	0,40	0,43	0,49	0,56	0,74	0,94	1,16	1,39	1,64	-	-	-	-	-	-	-	-
масса 0,8 кг	-	0,39	0,44	0,46	0,49	0,54	0,63	0,68	0,79	0,90	1,19	1,51	1,86	2,23	2,63	3,06	3,51	4,83	5,41	-	-	-	-
масса 1,0 кг	-	-	-	-	-	-	-	-	-	-	-	-	-	-	-	-	-	-	-	7,52	8,31	9,14	9,99



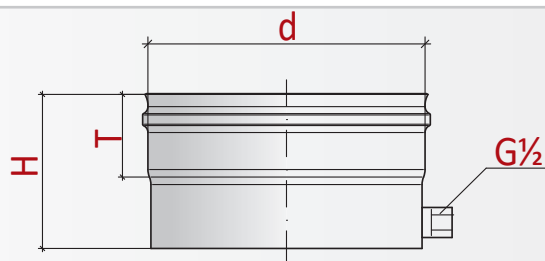
КПП Площадка опорная проходная

d	80	100	110	115	120	130	150	160	180	200	250	300	350	400	450	500	550	600	650	700	750	800	850
металл (S)	1,0	1,0	1,5	1,5	1,5	1,5	1,5	1,5	1,5	1,5	1,5	2,0	2,0	2,0	2,0	2,0	2,0	2,0	3,0	3,0	3,0	3,0	3,0
H	120	120	120	120	120	120	120	120	120	120	120	120	120	120	120	120	120	122	122	122	122	122	122
h	32	32	32	32	32	32	32	32	32	32	32	32	32	32	32	32	32	23	23	23	23	23	23
T	55	55	55	55	55	55	55	55	55	55	55	55	55	55	55	55	55	75	75	75	75	75	75
A	140	160	170	175	180	190	210	220	240	260	310	360	410	460	510	560	610	660	750	800	850	900	950
G	110	130	140	145	150	160	180	190	210	230	280	330	380	430	480	530	580	630	720	770	820	870	920
Z	0	0	0	0	0	0	0	0	0	0	0	20	20	20	20	20	20	20	20	20	20	20	20
масса, кг	0,39	0,48	0,59	0,62	0,65	0,70	0,81	0,87	0,98	1,09	1,39	1,84	2,41	2,82	3,24	3,68	4,14	4,86	8,13	9,61	10,47	11,41	12,33



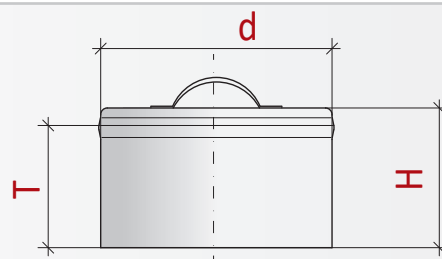
КС Сборник конденсата

d	80	100	110	115	120	130	150	160	180	200	250	300	350	400	450	500	550	600	650	700	750	800	850
Н (не более)	125	140	140	140	140	140	140	140	145	145	145	160	160	160	165	170	175	200	202	212	212	222	222
T	55	55	55	55	55	55	55	55	55	55	55	55	55	55	55	55	55	75	75	75	75	75	75
масса 0,5 кг	0,12	0,16	0,18	0,19	0,20	0,21	0,26	0,28	0,32	0,37	0,50	0,64	0,81	0,99	-	-	-	-	-	-	-	-	-
масса 0,8 кг	-	-	-	-	-	-	-	-	-	-	-	-	-	-	1,47	1,71	1,96	2,41	2,72	-	-	-	-
масса 1,0 кг	-	-	-	-	-	-	-	-	-	-	-	-	-	-	-	-	-	-	-	3,38	3,74	4,12	4,51



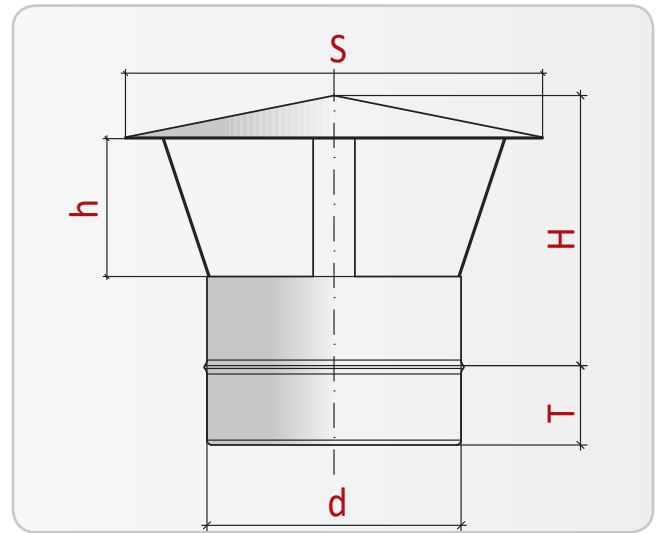
КС Сборник конденсата

d	80	100	110	115	120	130	150	160	180	200	250	300	350	400	450	500	550	600	650	700	750	800	850
Н	90	90	90	90	90	90	90	90	90	90	90	90	90	90	90	90	90	117	117	117	117	117	117
T	55	55	55	55	55	55	55	55	55	55	55	55	55	55	55	55	55	75	75	75	75	75	75
масса 0,5 кг	0,14	0,18	0,20	0,21	0,22	0,24	0,28	0,31	0,35	0,40	0,54	0,69	0,86	1,04	-	-	-	-	-	-	-	-	-
масса 0,8 кг	-	-	-	-	-	-	-	-	-	-	-	-	-	-	1,56	1,81	2,07	2,66	2,98	-	-	-	-
масса 1,0 кг	-	-	-	-	-	-	-	-	-	-	-	-	-	-	-	-	-	-	-	3,74	4,12	4,52	4,93



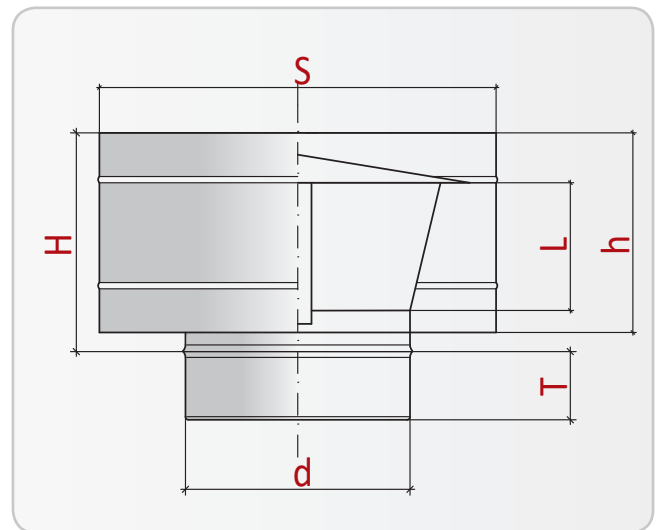
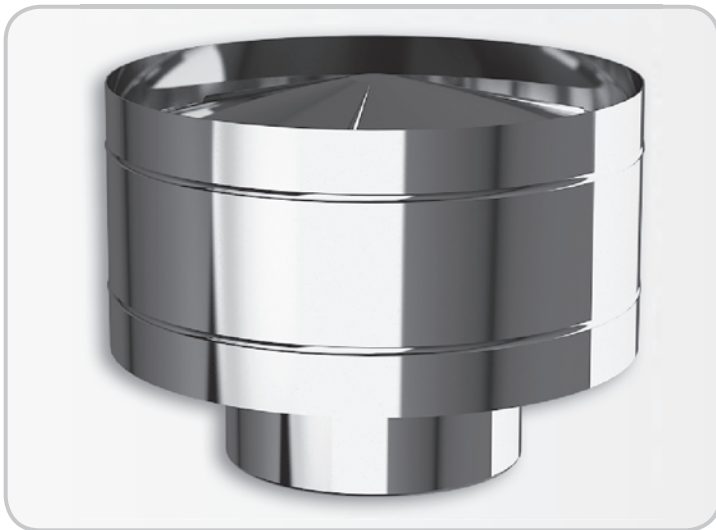
КЗР Заглушка ревизии

d	80	100	110	115	120	130	150	160	180	200	250	300	350	400	450	500	550	600	650	700	750	800	850
Н	70	70	70	70	70	70	70	70	70	70	70	70	70	70	70	70	70	97	97	97	97	97	97
T	55	55	55	55	55	55	55	55	55	55	55	55	55	55	55	55	55	75	75	75	75	75	75
масса, кг	0,12	0,16	0,18	0,19	0,20	0,21	0,26	0,28	0,32	0,37	0,50	0,64	0,81	0,99	-	-	-	-	-	-	-	-	-
масса, кг	-	-	-	-	-	-	-	-	-	-	-	-	-	-	1,47	1,71	1,96	2,41	2,72	-	-	-	-
масса, кг	-	-	-	-	-	-	-	-	-	-	-	-	-	-	-	-	-	-	-	3,38	3,74	4,12	4,51



К3 Зонт

d	80	100	110	115	120	130	150	160	180	200	250	300	350	400	450	500	550	600	650	700	750	800	850
S	194	226	226	226	226	226	310	310	310	310	400	450	500	550	650	700	750	800	850	1000	1050	1100	1150
H	120	120	120	120	120	120	145	145	165	170	190	215	240	265	290	315	340	375	400	425	450	475	500
h	75	75	75	75	75	75	100	100	100	105	125	150	175	200	225	250	275	300	325	350	375	400	425
T	55	55	55	55	55	55	55	55	55	55	55	55	55	55	55	55	55	75	75	75	75	75	75
масса, кг	0,26	0,33	0,34	0,34	0,35	0,36	0,56	0,57	0,64	0,67	0,99	1,22	1,46	1,87	4,04	4,57	5,12	6,07	6,70	10,51	11,45	12,39	13,38

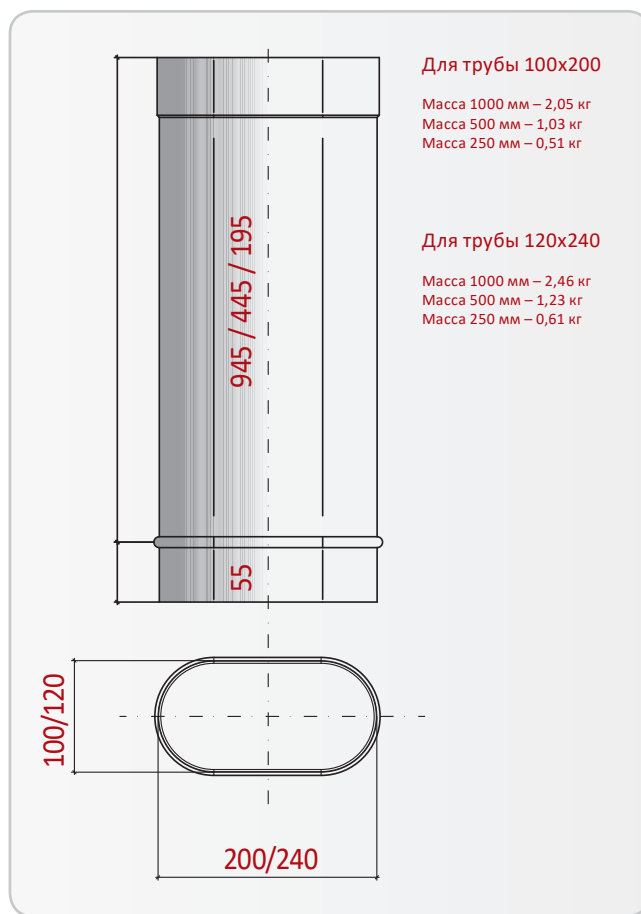
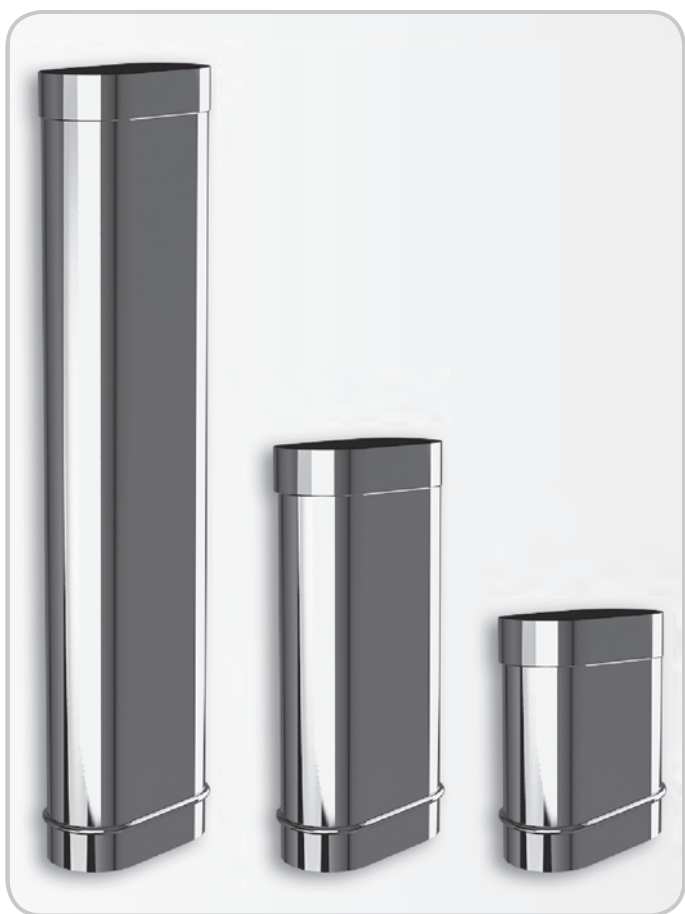


КД Дефлектор

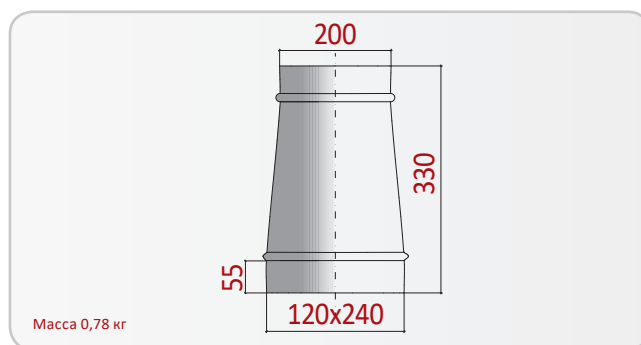
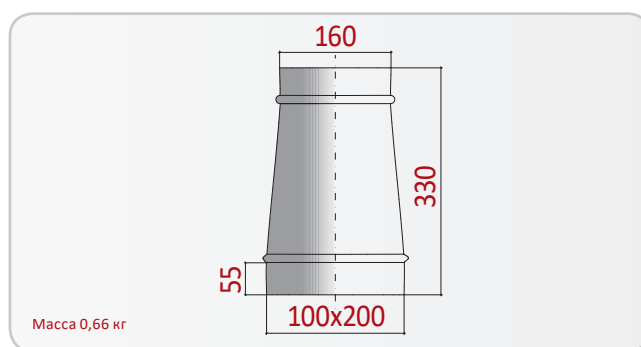
d	80	100	110	115	120	130	150	160	180	200	250	300	350	400	450	500	550	600	650	700	750	800	850
S	250	250	250	250	250	250	280	280	300	350	400	450	550	600	650	750	-	-	-	-	-	-	-
H	215	215	215	215	215	215	215	215	235	235	235	235	285	285	335	335	-	-	-	-	-	-	-
h	151	151	151	151	151	151	151	151	151	151	151	155	205	205	255	255	-	-	-	-	-	-	-
L	200	200	200	200	200	200	200	200	200	200	200	200	250	250	300	300	-	-	-	-	-	-	-
масса, кг	0,94	0,97	0,98	0,98	0,99	1,00	1,14	1,15	1,31	1,47	1,82	2,07	2,87	3,24	4,49	7,93	-	-	-	-	-	-	-

ОДНОСТЕННЫЕ ДЫМОХОДЫ ОВАЛЬНОГО СЕЧЕНИЯ

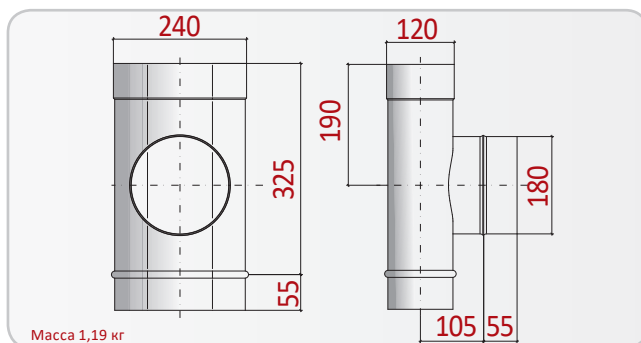
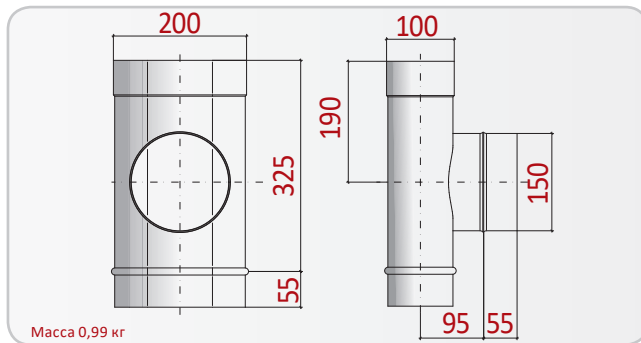
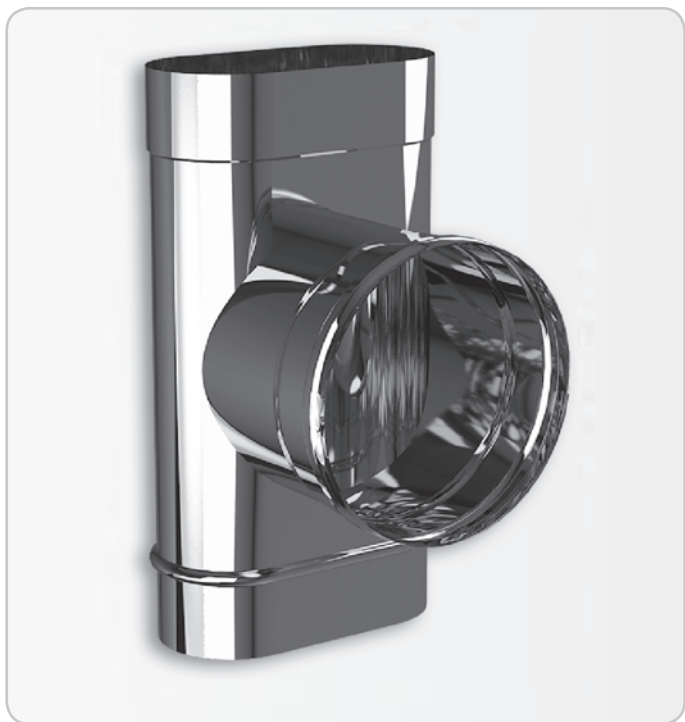
ОТ1000 Труба 1000 мм овал / ОТ500 Труба 500 мм овал / ОТ250 Труба 250 мм овал



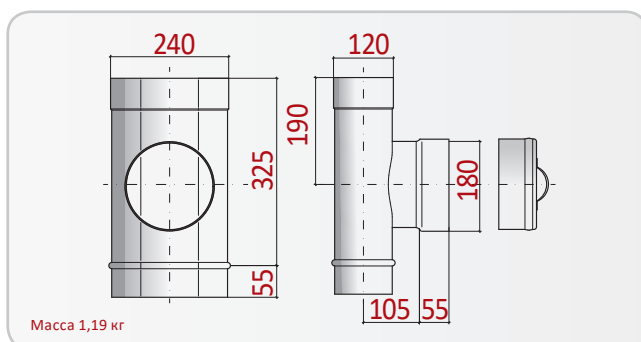
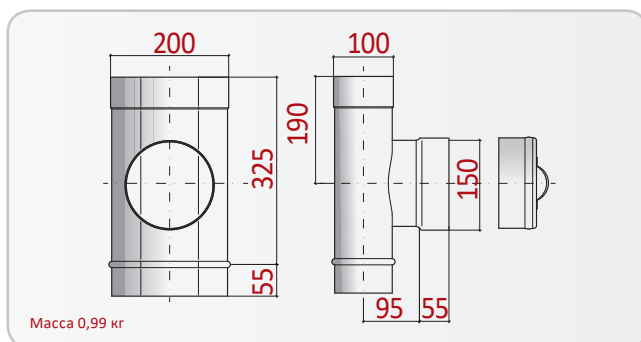
ОП Переход овал



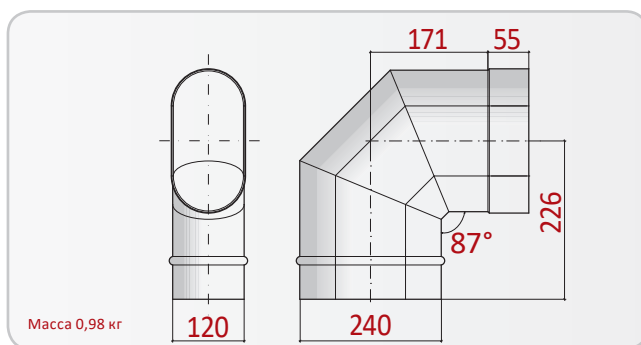
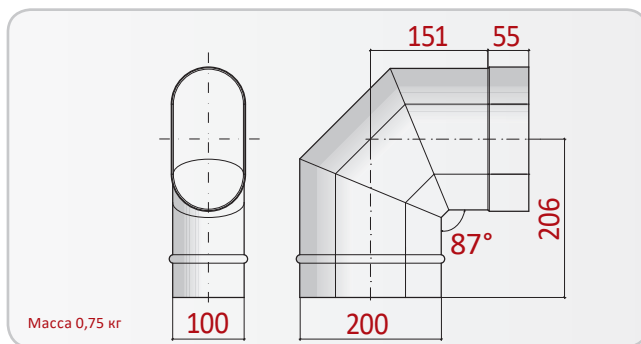
ОТр87 Тройник 87° овал



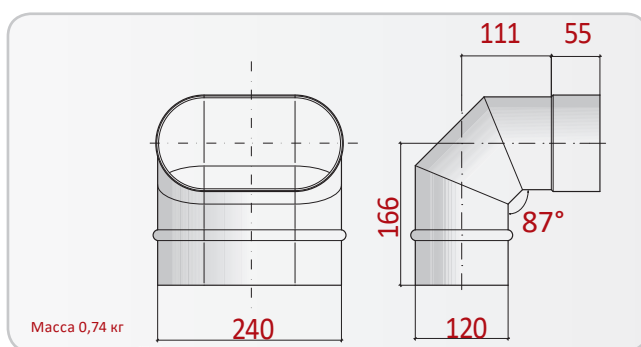
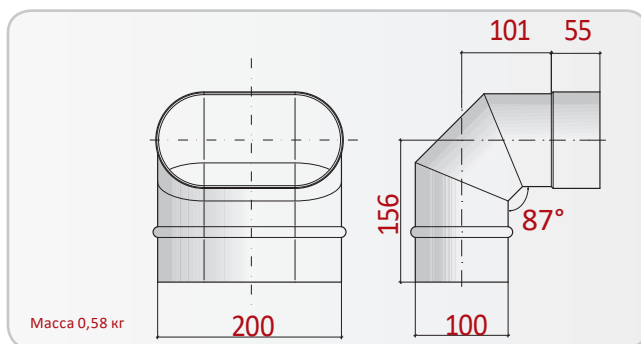
ОТр90Р Тройник 90° ревизия овал с заглушкой



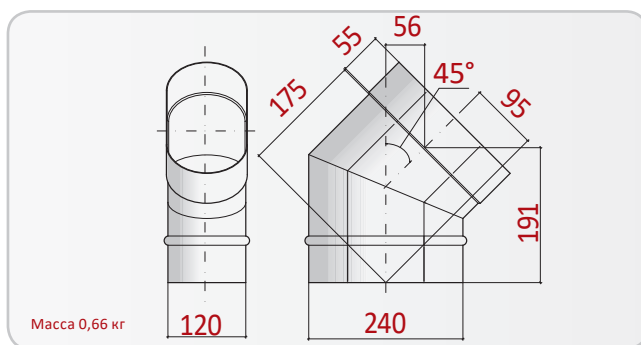
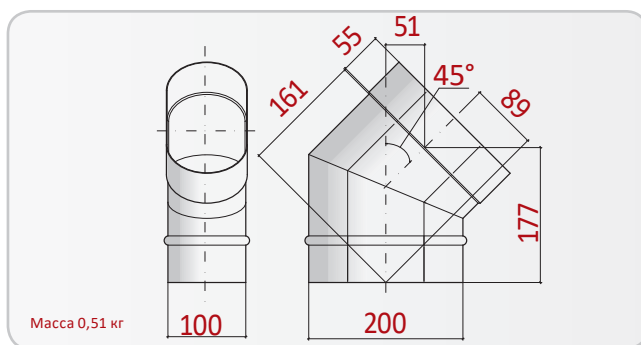
OK87У Колено 87° овал по узкой



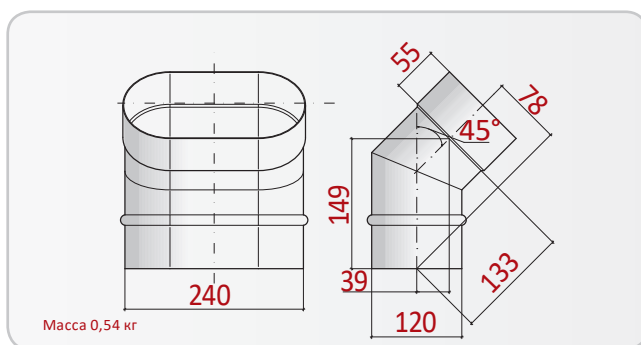
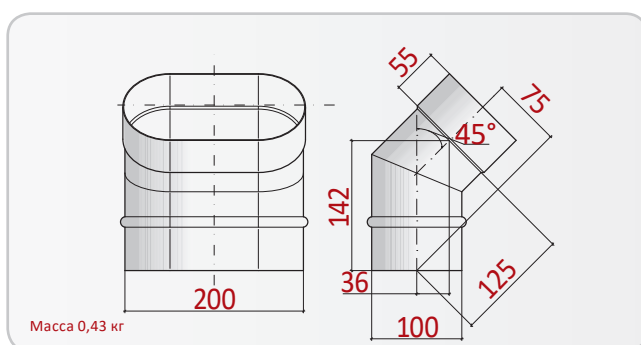
OK87Ш Колено 87° овал по широкой



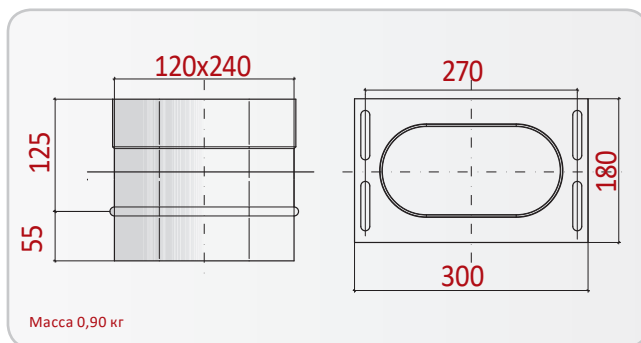
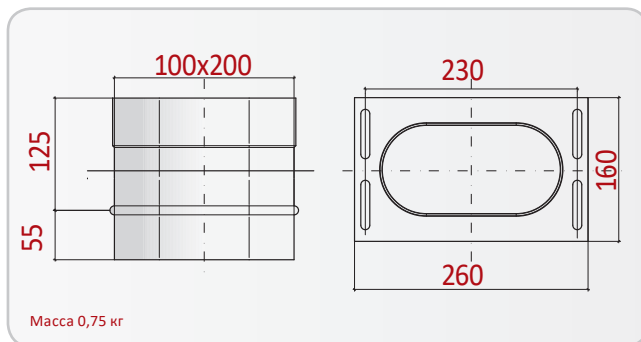
OK45У Колено 45° овал по узкой



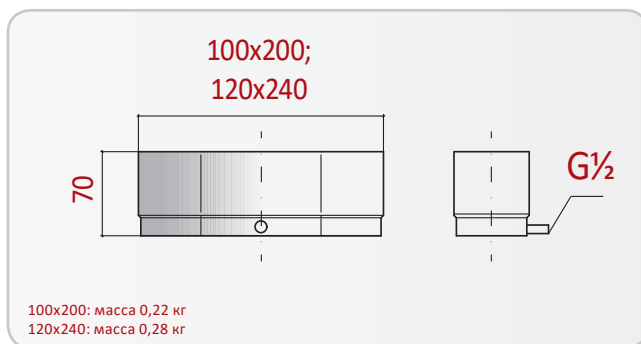
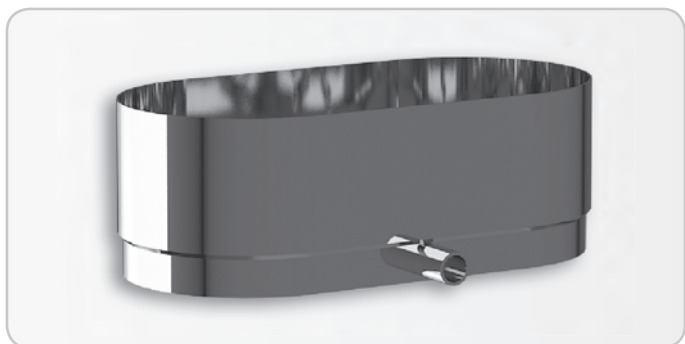
OK45Ш Колено 45° овал по широкой



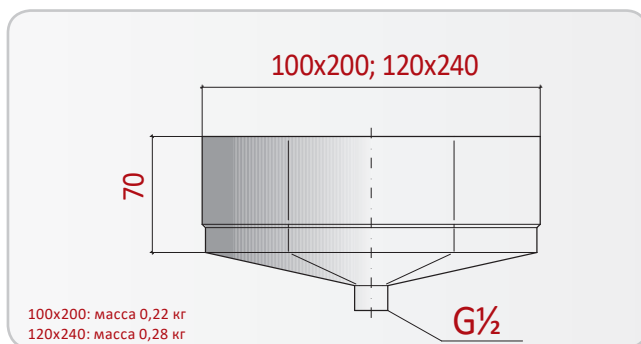
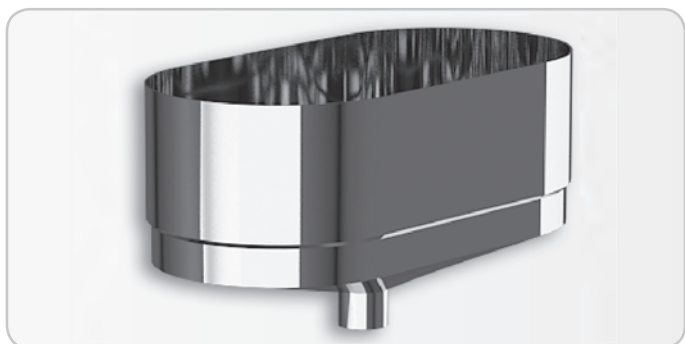
ОПП Площадка опорная овал проходная



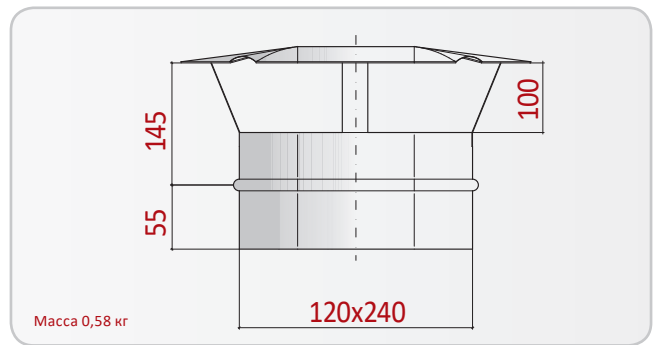
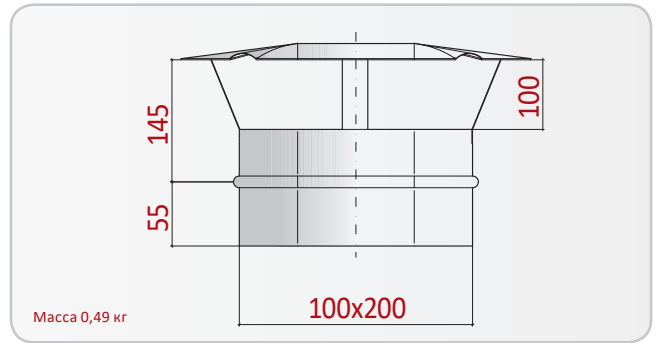
ОС200Б Сборник конденсата овал бок 200



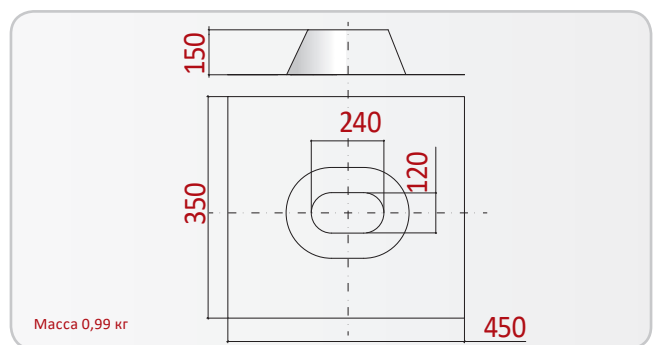
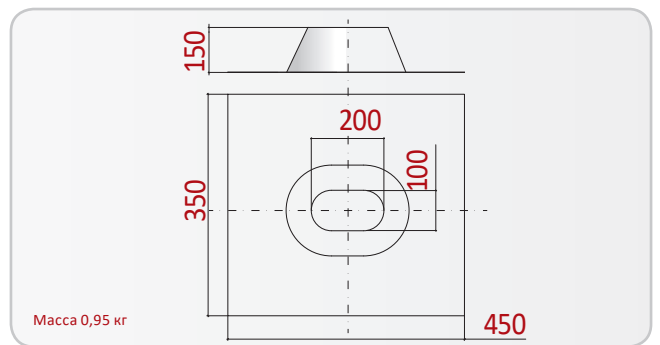
ОС Сборник конденсата овал



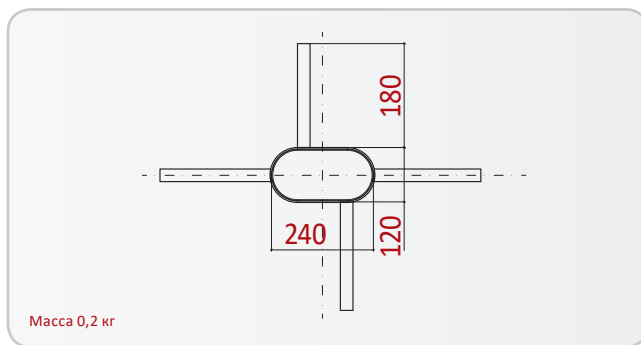
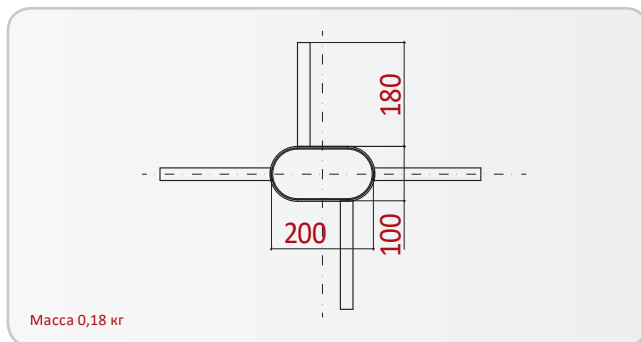
ОЗ Зонт овал



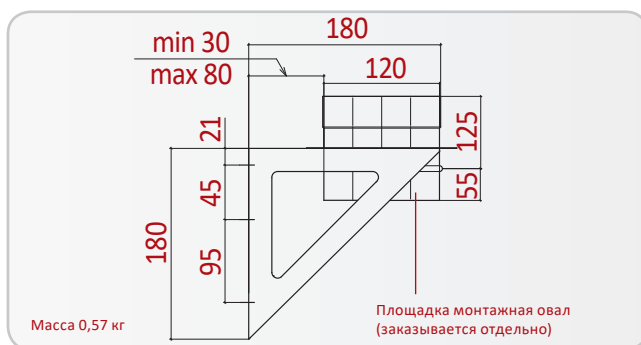
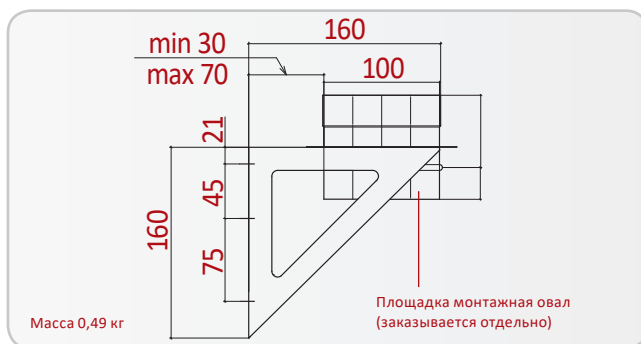
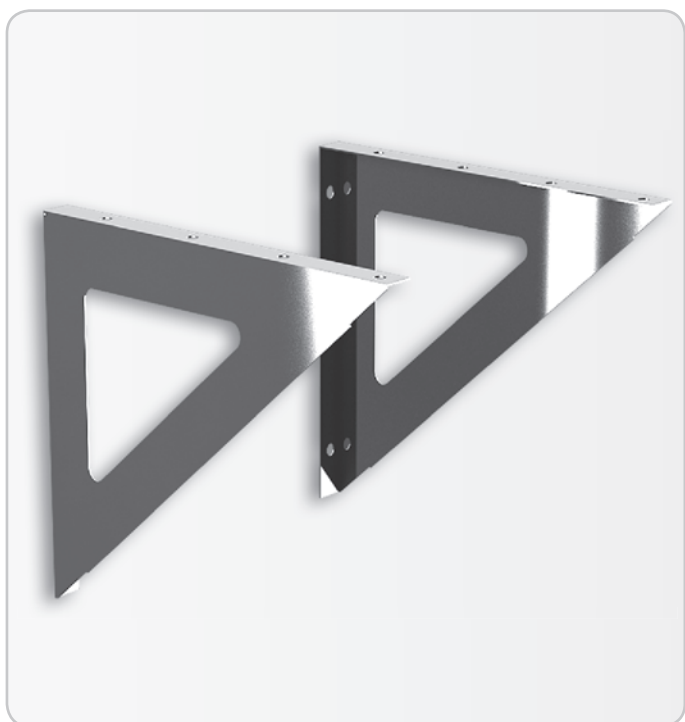
ОРКО Разделка крышная 0° овал



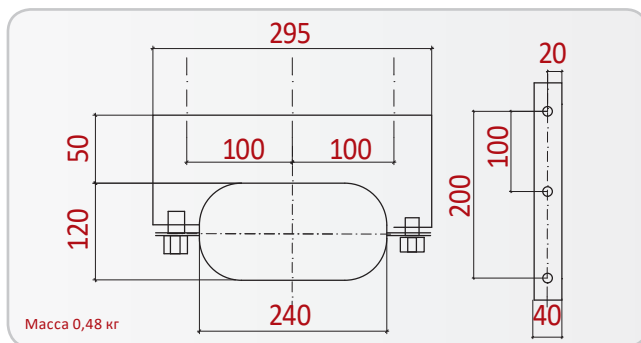
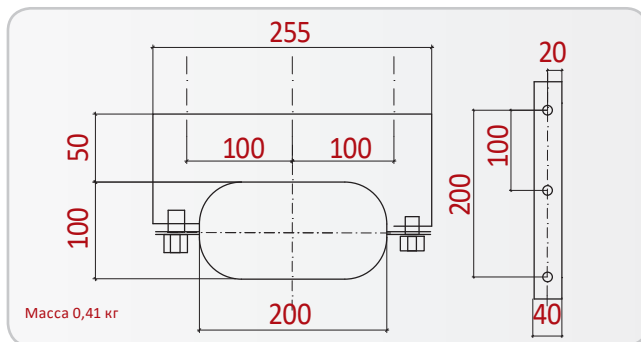
ОХД Хомут дистанционный овал



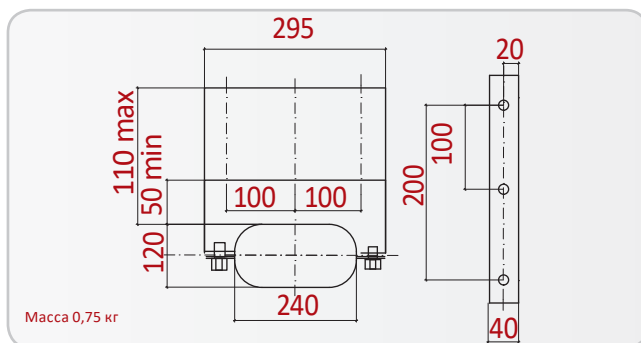
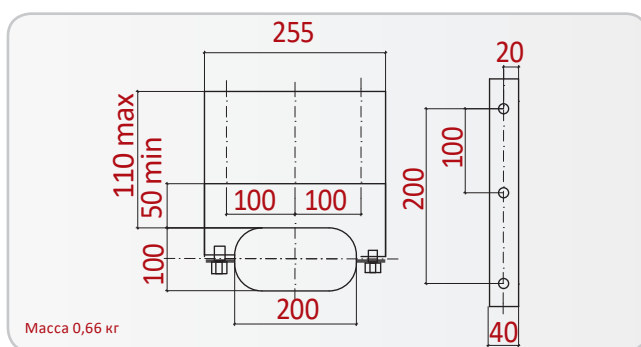
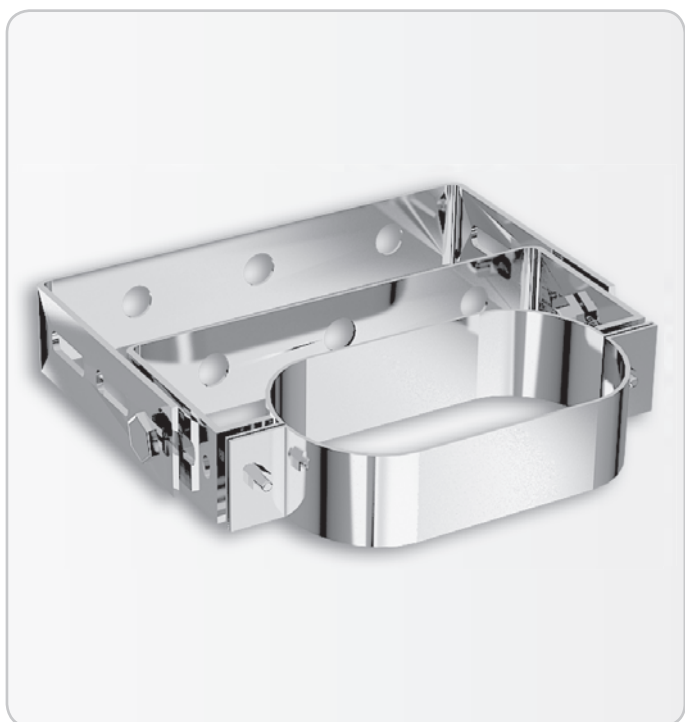
УКПО Консоль универсальная для площадки овал (2 шт) КО



ОХМ50 Хомут монтажный овал 50мм



ОХМ250 Хомут монтажный овал с удлинителем 250мм





СЭНДВИЧ ДЫМОХОДЫ



СТ1000 Труба-сэндвич 1000мм – изоляция 50мм

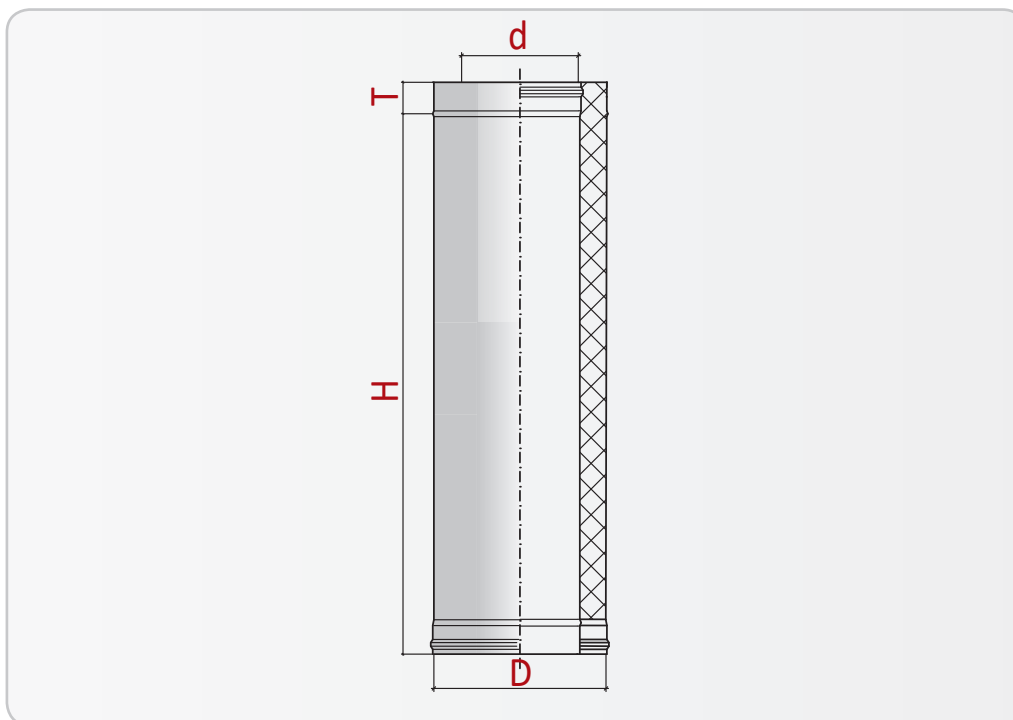
d	80	100	110	115	120	130	150	160	180	200	250	300	350	400	450	500	550	600	650	700	750	800
D	160	200	200	200	220	230	250	260	280	300	350	400	450	500	550	600	650	700	750	800	850	900
H	940	940	940	940	940	940	940	940	940	940	940	940	940	940	940	940	922	922	922	922	922	922
T	55	55	55	55	55	55	55	55	55	55	55	55	55	55	55	55	75	75	75	75	75	75
масса 0,5x0,5 кг	5,00	6,87	6,78	6,73	7,79	8,24	9,16	9,62	10,54	11,45	13,74	16,03	18,32	20,61	22,90	-	-	-	-	-	-	-
масса 0,8x0,5 кг	-	7,62	7,61	7,59	8,69	9,22	10,29	10,83	11,89	12,96	15,63	18,29	20,96	23,63	26,30	28,96	31,63	34,04	-	-	-	-
масса 0,8x0,8 кг	-	-	-	-	-	-	-	-	-	-	-	-	-	-	-	-	36,53	39,32	42,34	-	-	-
масса 1,0x0,8 кг	-	-	-	-	-	-	-	-	-	-	-	-	-	-	-	-	-	-	-	48,88	52,16	55,44

СТ500 Труба-сэндвич 500мм – изоляция 50мм

d	80	100	110	115	120	130	150	160	180	200	250	300	350	400	450	500	550	600	650	700	750	800
D	160	200	200	200	220	230	250	260	280	300	350	400	450	500	550	600	650	700	750	800	850	900
H	440	440	440	440	440	440	440	440	440	440	440	440	440	440	440	440	422	422	422	422	422	422
T	55	55	55	55	55	55	55	55	55	55	55	55	55	55	55	55	75	75	75	75	75	75
масса 0,5x0,5 кг	2,44	3,34	3,30	3,27	3,78	4,00	4,45	4,67	5,12	5,56	6,67	7,78	8,90	10,01	11,12	-	-	-	-	-	-	-
масса 0,8x0,5 кг	-	3,71	3,71	3,71	4,23	4,49	5,01	5,27	5,79	6,31	7,62	8,92	10,22	11,52	12,82	14,12	15,42	16,46	-	-	-	-
масса 0,8x0,8 кг	-	-	-	-	-	-	-	-	-	-	-	-	-	-	-	-	17,87	19,10	20,57	-	-	-
масса 1,0x0,8 кг	-	-	-	-	-	-	-	-	-	-	-	-	-	-	-	-	-	-	-	23,80	25,39	26,99

СТ250 Труба-сэндвич 250мм – изоляция 50 мм

d	80	100	110	115	120	130	150	160	180	200	250	300	350	400	450	500	550	600	650	700	750	800
D	160	200	200	200	220	230	250	260	280	300	350	400	450	500	550	600	650	700	750	800	850	900
H	190	190	190	190	190	190	190	190	190	190	190	190	190	190	190	190	172	172	172	172	172	172
T	55	55	55	55	55	55	55	55	55	55	55	55	55	55	55	55	75	75	75	75	75	75
масса 0,5x0,5 кг	1,16	1,57	1,56	1,55	1,78	1,88	2,09	2,20	2,41	2,62	3,14	3,66	4,18	4,71	5,23	-	-	-	-	-	-	-
масса 0,8x0,5 кг	-	1,76	1,76	1,77	2,00	2,13	2,38	2,50	2,75	2,99	3,61	4,23	4,84	5,46	6,08	6,70	7,31	7,67	-	-	-	-
масса 0,8x0,8 кг	-	-	-	-	-	-	-	-	-	-	-	-	-	-	-	-	8,54	8,99	9,68	-	-	-
масса 1,0x0,8 кг	-	-	-	-	-	-	-	-	-	-	-	-	-	-	-	-	-	-	-	11,26	12,01	12,77



СТ1000 Труба-сэндвич 1000мм – изоляция 25 мм

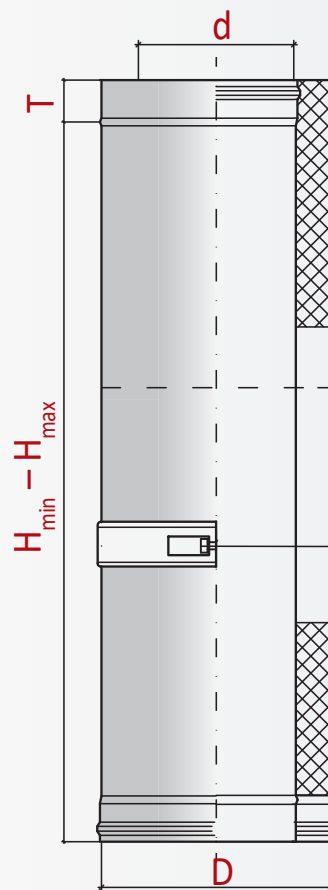
d	80	100	110	130	150	160	180	200	230	250	300	350	400	450	500	550	600	650	700	750	800
D	130	150	160	180	200	210	230	250	280	300	350	400	450	500	550	600	650	700	750	800	850
H	940	940	940	940	940	940	940	940	940	940	940	940	940	940	940	940	922	922	922	922	922
T	55	55	55	55	55	55	55	55	55	55	55	55	55	55	55	55	75	75	75	75	75
масса 0,5х0,5 кг	3,72	4,43	4,79	5,50	6,21	6,56	7,27	7,98	9,04	9,75	11,53	13,30	15,07	16,85	-	-	-	-	-	-	-
масса 0,8х0,5 кг	-	5,19	5,62	6,48	7,34	7,77	8,63	9,49	10,78	11,64	13,79	15,94	18,09	20,24	22,39	24,54	26,57	-	-	-	-
масса 0,8х0,8 кг	-	-	-	-	-	-	-	-	-	-	-	-	-	-	-	29,07	31,47	33,99	-	-	-
масса 1,0х0,8 кг	-	-	-	-	-	-	-	-	-	-	-	-	-	-	-	-	-	-	40,02	42,79	45,56

СТ500 Труба-сэндвич 500мм – изоляция 25 мм

d	80	100	110	130	150	160	180	200	230	250	300	350	400	450	500	550	600	650	700	750	800
D	130	150	160	180	200	210	230	250	280	300	350	400	450	500	550	600	650	700	750	800	850
H	440	440	440	440	440	440	440	440	440	440	440	440	440	440	440	440	422	422	422	422	422
T	55	55	55	55	55	55	55	55	55	55	55	55	55	55	55	55	75	75	75	75	75
масса 0,5х0,5 кг	1,83	2,18	2,35	2,70	3,05	3,22	3,57	3,92	4,44	4,79	5,66	6,53	7,40	8,27	-	-	-	-	-	-	-
масса 0,8х0,5 кг	-	2,55	2,76	3,19	3,61	3,82	4,25	4,67	5,31	5,73	6,79	7,85	8,90	9,96	11,02	12,08	13,02	-	-	-	-
масса 0,8х0,8 кг	-	-	-	-	-	-	-	-	-	-	-	-	-	-	-	14,34	15,47	16,70	-	-	-
масса 1,0х0,8 кг	-	-	-	-	-	-	-	-	-	-	-	-	-	-	-	-	-	-	19,70	21,06	22,43

СТ250 Труба-сэндвич 250мм – изоляция 25 мм

d	80	100	110	130	150	160	180	200	230	250	300	350	400	450	500	550	600	650	700	750	800
D	130	150	160	180	200	210	230	250	280	300	350	400	450	500	550	600	650	700	750	800	850
H	190	190	190	190	190	190	190	190	190	190	190	190	190	190	190	190	172	172	172	172	172
T	55	55	55	55	55	55	55	55	55	55	55	55	55	55	55	55	75	75	75	75	75
масса 0,5х0,5 кг	0,88	1,05	1,13	1,30	1,47	1,55	1,72	1,88	2,13	2,30	2,72	3,14	3,56	3,98	-	-	-	-	-	-	-
масса 0,8х0,5 кг	-	1,24	1,34	1,54	1,75	1,85	2,06	2,26	2,57	2,77	3,29	3,80	4,31	4,83	5,34	5,85	6,24	-	-	-	-
масса 0,8х0,8 кг	-	-	-	-	-	-	-	-	-	-	-	-	-	-	-	6,98	7,47	8,06	-	-	-
масса 1,0х0,8 кг	-	-	-	-	-	-	-	-	-	-	-	-	-	-	-	-	-	-	9,54	10,20	10,86



СТ950К Труба-сэндвич компенсатор фикс 560-940 мм – изоляция 50 мм

	0,56 – 0,94 м																0,58 – 0,92 м					
	d	80	100	110	115	120	130	150	160	180	200	250	300	350	400	450	500	550	600	650	700	750
D	160	200	200	200	220	230	250	260	280	300	350	400	450	500	550	600	650	700	750	800	850	900
H max	885	885	885	885	885	885	885	885	885	885	885	885	885	885	885	885	845	845	845	845	845	845
H min	505	505	505	505	505	505	505	505	505	505	505	505	505	505	505	505	505	505	505	505	505	505
T	55	55	55	55	55	55	55	55	55	55	55	55	55	55	55	55	75	75	75	75	75	75
масса 0,5x0,5 кг	4,14	5,51	5,52	5,52	6,24	6,61	7,34	7,71	8,44	9,17	11,00	12,84	14,66	16,50	18,33	-	-	-	-	-	-	-
масса 0,8x0,5 кг	-	6,26	6,34	6,38	7,14	7,58	8,46	8,91	9,79	10,67	12,88	15,09	17,29	19,51	21,71	23,92	26,13	28,34	-	-	-	-
масса 0,8x0,8 кг	-	-	-	-	-	-	-	-	-	-	-	-	-	-	-	-	31,02	33,61	36,19	-	-	-
масса 1,0x0,8 кг	-	-	-	-	-	-	-	-	-	-	-	-	-	-	-	-	-	-	-	42,29	45,14	47,97

СТ950К Труба-сэндвич компенсатор фикс 560-940 мм – изоляция 25 мм

	0,56 – 0,94 м																0,58 – 0,92 м				
	d	80	100	110	130	150	160	180	200	230	250	300	350	400	450	500	550	600	650	700	750
D	130	150	160	180	200	210	230	250	280	300	350	400	450	500	550	600	650	700	750	800	850
H max	885	885	885	885	885	885	885	885	885	885	885	885	885	885	885	885	845	845	845	845	845
H min	505	505	505	505	505	505	505	505	505	505	505	505	505	505	505	505	505	505	505	505	505
T	55	55	55	55	55	55	55	55	55	55	55	55	55	55	55	55	75	75	75	75	75
масса 0,5x0,5 кг	3,27	3,89	4,21	4,83	5,45	5,76	6,38	7,00	7,94	8,57	10,12	11,68	13,23	14,79	-	-	-	-	-	-	-
масса 0,8x0,5 кг	-	4,64	5,03	5,80	6,57	6,96	7,73	8,50	9,67	10,44	12,37	14,31	16,24	18,18	20,10	22,04	23,97	-	-	-	-
масса 0,8x0,8 кг	-	-	-	-	-	-	-	-	-	-	-	-	-	-	-	26,56	28,86	31,18	-	-	-
масса 1,0x0,8 кг	-	-	-	-	-	-	-	-	-	-	-	-	-	-	-	-	-	-	37,00	39,56	42,13

СТ610К Труба-сэндвич компенсатор фикс 390-600 мм – изоляция 50 мм

	0,39 – 0,60 м																0,41 – 0,58 м					
	d	80	100	110	115	120	130	150	160	180	200	250	300	350	400	450	500	550	600	650	700	750
D	160	200	200	200	220	230	250	260	280	300	350	400	450	500	550	600	650	700	750	800	850	900
H max	545	545	545	545	545	545	545	545	545	545	545	545	545	545	545	545	505	505	505	505	505	505
H min	335	335	335	335	335	335	335	335	335	335	335	335	335	335	335	335	335	335	335	335	335	335
T	55	55	55	55	55	55	55	55	55	55	55	55	55	55	55	55	75	75	75	75	75	75
масса 0,5x0,5 кг	2,76	3,67	3,68	3,68	4,16	4,40	4,89	5,13	5,62	6,11	7,32	8,54	9,76	10,98	12,19	-	-	-	-	-	-	-
масса 0,8x0,5 кг	-	4,16	4,22	4,25	4,75	5,04	5,63	5,92	6,51	7,10	8,56	10,03	11,49	12,96	14,43	15,89	17,36	18,83	-	-	-	-
масса 0,8x0,8 кг	-	-	-	-	-	-	-	-	-	-	-	-	-	-	-	-	20,59	22,30	24,02	-	-	-
масса 1,0x0,8 кг	-	-	-	-	-	-	-	-	-	-	-	-	-	-	-	-	-	-	-	28,05	29,93	31,81

СТ610К Труба-сэндвич компенсатор фикс 390-600 мм – изоляция 25 мм

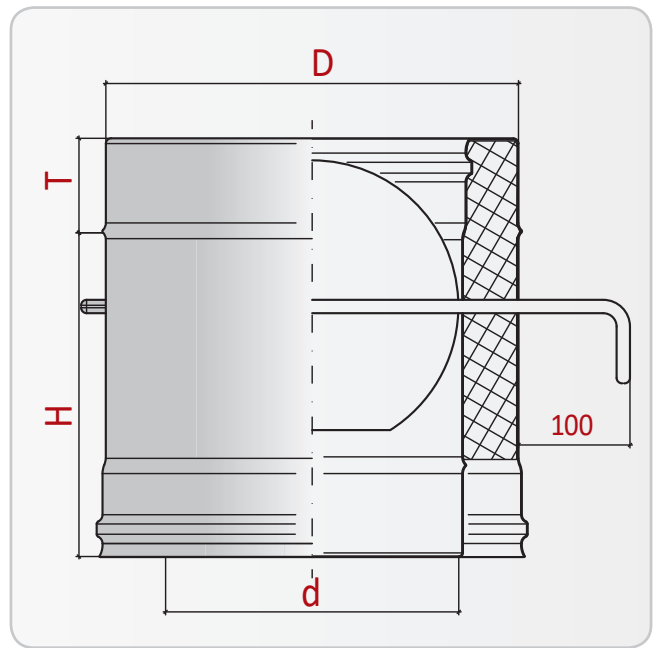
	0,39 – 0,60 м																0,41 – 0,58 м					
	d	80	100	110	130	150	160	180	200	230	250	300	350	400	450	500	550	600	650	700	750	800
D	130	150	160	180	200	210	230	250	280	300	350	400	450	500	550	600	650	700	750	800	850	
H max	545	545	545	545	545	545	545	545	545	545	545	545	545	545	545	545	505	505	505	505	505	
H min	335	335	335	335	335	335	335	335	335	335	335	335	335	335	335	335	335	335	335	335	335	
T	55	55	55	55	55	55	55	55	55	55	55	55	55	55	55	55	75	75	75	75	75	
масса 0,5x0,5 кг	2,18	2,60	2,80	3,22	3,63	3,84	4,25	4,67	5,29	5,70	6,74	7,78	8,81	9,85	-	-	-	-	-	-	-	
масса 0,8x0,5 кг	-	3,09	3,35	3,86	4,37	4,63	5,14	5,66	6,43	6,94	8,23	9,51	10,80	12,08	13,37	14,65	15,94	-	-	-	-	
масса 0,8x0,8 кг	-	-	-	-	-	-	-	-	-	-	-	-	-	-	-	17,63	19,17	20,70	-	-	-	
масса 1,0x0,8 кг	-	-	-	-	-	-	-	-	-	-	-	-	-	-	-	-	-	-	24,55	26,25	27,95	

СТ450К Труба-сэндвич компенсатор фикс 310-440 мм – изоляция 50 мм

	0,31 – 0,44 м																0,33 – 0,42 м					
	d	80	100	110	115	120	130	150	160	180	200	250	300	350	400	450	500	550	600	650	700	750
D	160	200	200	200	220	230	250	260	280	300	350	400	450	500	550	600	650	700	750	800	850	900
H max	385	385	385	385	385	385	385	385	385	385	385	385	385	385	385	385	345	345	345	345	345	345
H min	255	255	255	255	255	255	255	255	255	255	255	255	255	255	255	255	255	255	255	255	255	255
T	55	55	55	55	55	55	55	55	55	55	55	55	55	55	55	55	75	75	75	75	75	75
масса 0,5x0,5 кг	2,11	2,81	2,81	2,81	3,18	3,37	3,74	3,92	4,29	4,67	5,59	6,52	7,45	8,38	9,31	-	-	-	-	-	-	-
масса 0,8x0,5 кг	-	3,18	3,22	3,24	3,63	3,85	4,30	4,52	4,97	5,42	6,53	7,65	8,77	9,88	11,00	12,12	13,23	14,35	-	-	-	-
масса 0,8x0,8 кг	-	-	-	-	-	-	-	-	-	-	-	-	-	-	-	-	15,68	16,98	18,29	-	-	-
масса 1,0x0,8 кг	-	-	-	-	-	-	-	-	-	-	-	-	-	-	-	-	-	-	-	21,35	22,78	24,21

СТ450К Труба-сэндвич компенсатор фикс 310-440 мм – изоляция 25 мм

	0,31 – 0,44 м																0,33 – 0,42 м					
	d	80	100	110	130	150	160	180	200	230	250	300	350	400	450	500	550	600	650	700	750	800
D	130	150	160	180	200	210	230	250	280	300	350	400	450	500	550	600	650	700	750	800	850	
H max	385	385	385	385	385	385	385	385	385	385	385	385	385	385	385	385	345	345	345	345	345	
H min	255	255	255	255	255	255	255	255	255	255	255	255	255	255	255	255	255	255	255	255	255	
T	55	55	55	55	55	55	55	55	55	55	55	55	55	55	55	55	75	75	75	75	75	
масса 0,5x0,5 кг	1,67	1,99	2,15	2,46	2,78	2,94	3,25	3,57	4,04	4,36	5,15	5,94	6,73	7,52	-	-	-	-	-	-	-	
масса 0,8x0,5 кг	-	2,36	2,56	2,95	3,34	3,54	3,93	4,32	4,91	5,30	6,28	7,26	8,24	9,22	10,20	11,18	12,16	-	-	-	-	
масса 0,8x0,8 кг	-	-	-	-	-	-	-	-	-	-	-	-	-	-	-	13,43	14,60	15,77	-	-	-	
масса 1,0x0,8 кг	-	-	-	-	-	-	-	-	-	-	-	-	-	-	-	-	-	-	18,69	19,99	21,28	

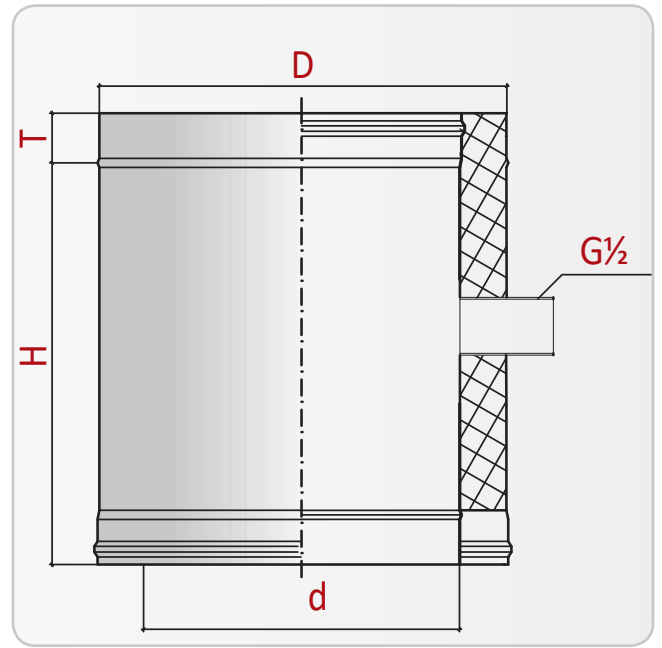
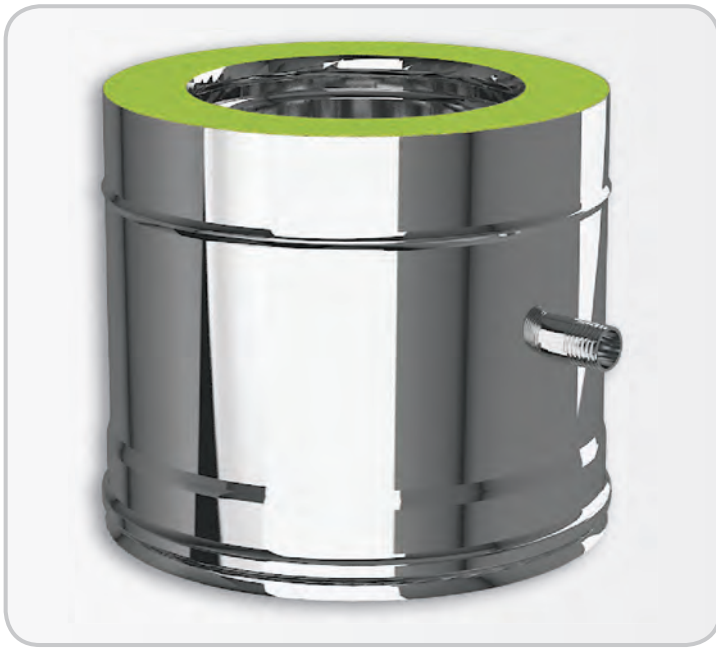


СТШ Труба-сэндвич шибер – изоляция 50 мм

d	80	100	110	115	120	130	150	160	180	200	250	300	350	400	450	500	550	600	650	700	750	800
D	160	200	200	200	220	230	250	260	280	300	350	400	450	500	550	600	650	700	750	800	850	900
H	270	270	270	270	270	270	270	270	270	270	440	440	440	540	540	572	622	672	722	772	822	
T	55	55	55	55	55	55	55	55	55	55	55	55	55	55	55	75	75	75	75	75	75	
масса 0,5x0,5 кг	1,74	2,35	2,34	2,34	2,67	2,83	3,16	3,33	3,66	4,01	4,88	8,60	10,10	11,50	15,29	-	-	-	-	-	-	-
масса 0,8x0,5 кг	-	2,60	2,62	2,62	2,97	3,16	3,53	3,73	4,11	4,50	5,51	9,73	11,42	13,01	17,33	19,25	-	-	-	-	-	-
масса 0,8x0,8 кг	-	-	-	-	-	-	-	-	-	-	-	-	-	-	-	-	25,77	30,17	34,88	-	-	-
масса 1,0x0,8 кг	-	-	-	-	-	-	-	-	-	-	-	-	-	-	-	-	-	-	-	42,74	48,53	54,68

СТШ Труба-сэндвич шибер – изоляция 25 мм

d	80	100	110	130	150	160	180	200	230	250	300	350	400	450	500	550	600	650	700	750	800	
D	130	150	160	180	200	210	230	250	280	300	350	400	450	500	550	600	650	700	750	800	850	
H	270	270	270	270	270	270	270	270	270	270	440	440	440	540	540	590	622	672	722	772	822	
T	55	55	55	55	55	55	55	55	55	55	55	55	55	55	55	75	75	75	75	75	75	
масса 0,5x0,5 кг	1,35	1,61	1,73	2,00	2,27	2,40	2,68	2,96	3,39	3,69	6,45	7,71	8,87	11,78	-	-	-	-	-	-	-	-
масса 0,8x0,5 кг	-	1,85	2,01	2,32	2,64	2,80	3,13	3,46	3,96	4,31	7,58	9,03	10,38	13,81	15,43	18,33	-	-	-	-	-	-
масса 0,8x0,8 кг	-	-	-	-	-	-	-	-	-	-	-	-	-	-	-	-	24,83	28,75	-	-	-	-
масса 1,0x0,8 кг	-	-	-	-	-	-	-	-	-	-	-	-	-	-	-	-	-	-	-	35,77	40,65	45,85

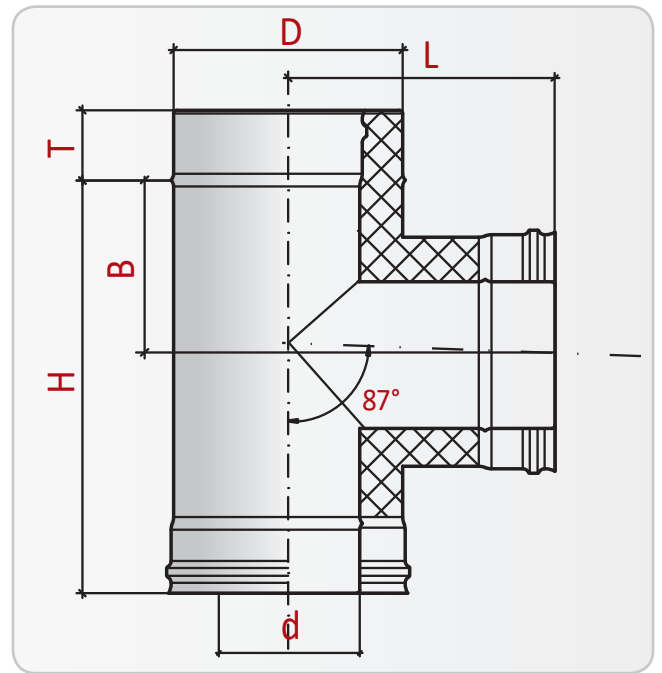


СТГ Труба-сэндвич со штуцером газоанализатора – изоляция 50 мм

d	80	100	110	115	120	130	150	160	180	200	250	300	350	400	450	500	550	600	650	700	750	800	
D	160	200	200	200	220	230	250	260	280	300	350	400	450	500	550	600	650	700	750	800	850	900	
H	190	190	190	190	190	190	190	190	190	190	190	190	190	190	190	172	172	172	172	172	172	172	
T	55	55	55	55	55	55	55	55	55	55	55	55	55	55	55	75	75	75	75	75	75	75	
масса 0,5x0,5 кг	1,23	1,64	1,63	1,62	1,85	1,96	2,17	2,27	2,48	2,69	3,21	3,73	4,26	4,78	5,30	-	-	-	-	-	-	-	
масса 0,8x0,5 кг	-	1,83	1,84	1,84	2,08	2,20	2,45	2,57	2,82	3,07	3,68	4,30	4,92	5,53	6,15	6,77	7,39	7,75	-	-	-	-	
масса 0,8x0,8 кг	-	-	-	-	-	-	-	-	-	-	-	-	-	-	-	-	8,61	9,07	9,76	-	-	-	
масса 1,0x0,8 кг	-	-	-	-	-	-	-	-	-	-	-	-	-	-	-	-	-	-	-	-	11,33	12,08	12,84

СТГ Труба-сэндвич со штуцером газоанализатора – изоляция 25 мм

d	80	100	110	130	150	160	180	200	230	250	300	350	400	450	500	550	600	650	700	750	800		
D	130	150	160	180	200	210	230	250	280	300	350	400	450	500	550	600	650	700	750	800	850		
H	190	190	190	190	190	190	190	190	190	190	190	190	190	190	190	172	172	172	172	172	172		
T	55	55	55	55	55	55	55	55	55	55	55	55	55	55	55	75	75	75	75	75	75		
масса 0,5x0,5 кг	0,96	1,12	1,21	1,38	1,54	1,63	1,79	1,96	2,21	2,38	2,80	3,22	3,64	4,05	-	-	-	-	-	-	-	-	
масса 0,8x0,5 кг	-	1,31	1,42	1,62	1,83	1,93	2,13	2,34	2,65	2,85	3,36	3,88	4,39	4,90	5,42	5,93	6,32	-	-	-	-	-	
масса 0,8x0,8 кг	-	-	-	-	-	-	-	-	-	-	-	-	-	-	-	7,06	7,54	8,14	-	-	-	-	
масса 1,0x0,8 кг	-	-	-	-	-	-	-	-	-	-	-	-	-	-	-	-	-	-	-	-	9,62	10,28	10,94



Стр87 Тройник-сэндвич 87° – изоляция 50 мм

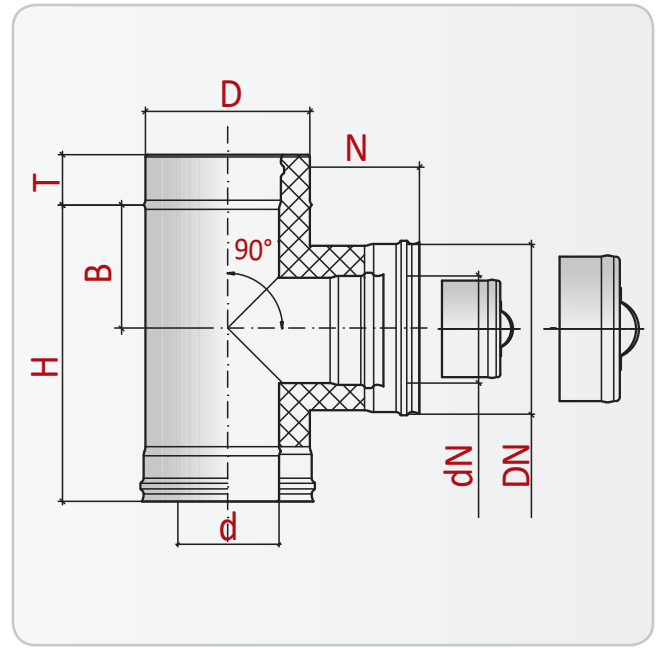
d	80	100	110	115	120	130	150	160	180	200	250	300	350	400	450	500	550	600	650	700	750	800	
D	160	200	200	200	220	230	250	260	280	300	350	400	450	500	550	600	650	700	750	800	850	900	
L	180	200	200	200	210	215	225	230	240	250	275	300	325	350	375	450	475	500	525	550	575	600	
H	305	345	345	345	365	375	395	405	425	440	495	545	595	645	695	845	875	925	975	1025	1075	1125	
B	125	145	145	145	155	160	170	175	185	193	220	245	270	295	320	395	400	425	450	475	500	525	
T	55	55	55	55	55	55	55	55	55	55	55	55	55	55	55	55	75	75	75	75	75	75	
масса 0,5x0,5 кг	2,14	3,19	3,16	3,13	3,76	4,06	4,68	5,01	5,67	6,35	8,27	10,38	12,68	15,19	-	-	-	-	-	-	-	-	
масса 0,8x0,5 кг	-	3,60	3,60	3,60	4,27	4,62	5,34	5,73	6,50	7,30	9,54	12,01	14,70	17,63	20,79	28,64	-	-	-	-	-	-	
масса 0,8x0,8 кг	-	-	-	-	-	-	-	-	-	-	-	-	-	-	-	-	37,13	41,97	47,09	-	-	-	
масса 1,0x0,8 кг	-	-	-	-	-	-	-	-	-	-	-	-	-	-	-	-	-	-	-	-	56,75	62,87	69,28

Для внешних и внутренних контуров сэндвичей:
 – при толщине стали 0,5 мм – отвод тройников диаметром 80-300 формируется методом «Вытяжки»
 – при толщине стали 0,8 мм – отвод тройников диаметром 110-200 формируется методом «Вытяжки»
 – при остальных толщинах и диаметрах – отвод тройников формируется методом «Приварки»

Стр87 Тройник-сэндвич 87° – изоляция 25 мм

d	80	100	110	130	150	160	180	200	230	250	300	350	400	450	500	550	600	650	700	750	800	
D	130	150	160	180	200	210	230	250	280	300	350	400	450	500	550	600	650	700	750	800	850	
L	165	175	180	190	200	205	215	225	240	250	275	300	325	350	375	450	475	500	525	550	575	
H	275	295	305	325	345	355	375	395	425	440	495	545	595	645	695	845	875	925	975	1025	1075	
B	110	120	125	135	145	150	160	170	185	193	220	245	270	295	320	395	400	425	450	475	500	
T	55	55	55	55	55	55	55	55	55	55	55	55	55	55	55	55	75	75	75	75	75	
масса 0,5x0,5 кг	1,51	1,88	2,07	2,48	2,92	3,14	3,61	4,11	4,89	5,41	6,95	8,61	10,42	-	-	-	-	-	-	-	-	
масса 0,8x0,5 кг	-	2,23	2,47	2,97	3,50	3,77	4,34	4,95	5,90	6,53	8,41	10,42	12,62	15,02	17,60	-	-	-	-	-	-	
масса 0,8x0,8 кг	-	-	-	-	-	-	-	-	-	-	-	-	-	-	-	27,96	32,07	36,14	-	-	-	
масса 1,0x0,8 кг	-	-	-	-	-	-	-	-	-	-	-	-	-	-	-	-	-	-	-	44,22	49,82	54,57

Для внешних и внутренних контуров сэндвичей:
 – при толщине стали 0,5 мм – отвод тройников диаметром 80-300 формируется методом «Вытяжки»
 – при толщине стали 0,8 мм – отвод тройников диаметром 110-200 формируется методом «Вытяжки»
 – при остальных толщинах и диаметрах – отвод тройников формируется методом «Приварки»



Стр90Р Тройник-сэндвич 90° ревизия с заглушкой – изоляция 50 мм

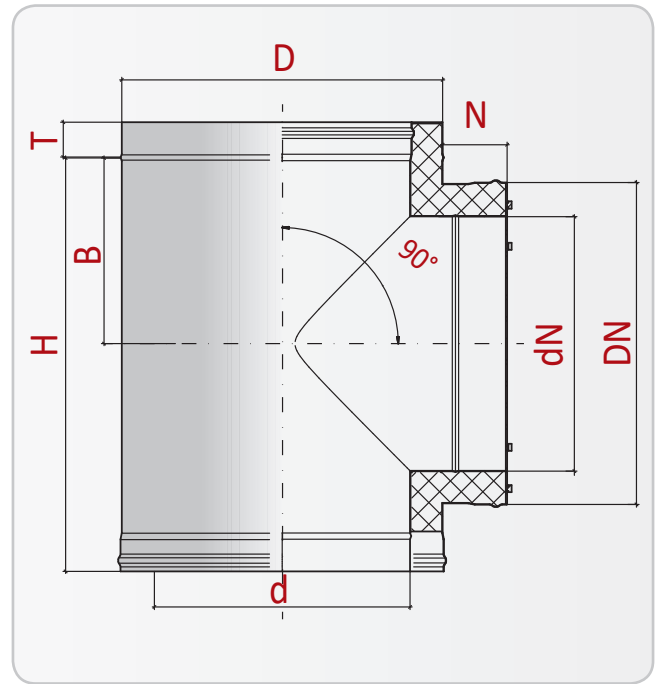
d	80	100	110	115	120	130	150	160	180	200	250	300	350	400	450	500	550	600	650	700	750	800
D	160	200	200	200	220	230	250	260	280	300	350	400	450	500	550	600	650	700	750	800	850	900
dN	80	100	110	115	120	130	150	160	180	200	250	250	250	250	250	250	250	250	250	250	250	250
DN	160	200	200	200	220	230	250	260	280	300	300	300	300	300	300	300	300	300	300	300	300	300
H	305	345	345	345	365	375	395	405	425	440	440	440	440	440	440	545	525	525	525	525	525	525
B	125	145	145	145	155	160	170	175	185	193	193	193	193	193	193	245	225	225	225	225	225	225
N	100	100	100	100	100	100	100	100	100	100	100	100	100	100	100	100	100	100	100	100	100	100
T	55	55	55	55	55	55	55	55	55	55	55	55	55	55	55	75	75	75	75	75	75	75
масса 0,5x0,5 кг	2,56	3,75	3,74	3,74	4,43	4,79	5,54	5,92	6,73	7,53	8,70	9,81	10,92	12,03	13,14	-	-	-	-	-	-	-
масса 0,8x0,5 кг	-	4,06	4,08	4,09	4,82	5,22	6,05	6,48	7,39	8,28	9,64	10,94	12,24	13,54	14,84	19,26	-	-	-	-	-	-
масса 0,8x0,8 кг	-	-	-	-	-	-	-	-	-	-	-	-	-	-	-	-	22,20	23,91	25,63	-	-	-
масса 1,0x0,8 кг	-	-	-	-	-	-	-	-	-	-	-	-	-	-	-	-	-	-	-	30,98	32,92	34,86

- для сэндвичей 0,5x0,5 с диаметрами от 80x160 до 200x300 отвод тройников формируется методом «Вытяжки».
- для сэндвичей 0,8x0,5 с диаметрами от 110x200 до 200x300 отвод тройников формируется методом «Вытяжки».
- для остальных сэндвичей отвод тройников формируется методом «Приварки».
- внешний и внутренний контура отвода тройника (dNxDN) выполняются из стали толщиной 0,5 мм вне зависимости от толщины стали основной трубы (dxD).

Стр90Р Тройник-сэндвич 90° ревизия с заглушкой – изоляция 25 мм

d	80	100	110	130	150	160	180	200	230	250	300	350	400	450	500	550	600	650	700	750	800	
D	130	150	160	180	200	210	230	250	280	300	350	400	450	500	550	600	650	700	750	800	850	
dN	80	100	110	130	150	160	180	200	230	250	250	250	250	250	250	250	250	250	250	250	250	
DN	130	150	160	180	200	210	230	250	280	300	300	300	300	300	300	300	300	300	300	300	300	
H	275	295	305	325	345	355	375	395	425	440	440	440	440	440	440	545	525	525	525	525	525	525
B	110	120	125	135	145	150	160	170	185	193	193	193	193	193	193	245	225	225	225	225	225	
N	100	100	100	100	100	100	100	100	100	100	100	100	100	100	100	100	100	100	100	100	100	
T	55	55	55	55	55	55	55	55	55	55	55	55	55	55	55	75	75	75	75	75	75	75
масса 0,5x0,5 кг	1,86	2,32	2,57	3,08	3,62	3,91	4,51	5,14	6,14	6,81	7,68	8,55	9,42	10,29	-	-	-	-	-	-	-	
масса 0,8x0,5 кг	-	2,59	2,87	3,46	4,08	4,41	5,10	5,82	6,99	7,75	8,81	9,87	10,93	11,99	13,05	16,72	-	-	-	-	-	
масса 0,8x0,8 кг	-	-	-	-	-	-	-	-	-	-	-	-	-	-	-	-	19,64	21,06	-	-	-	
масса 1,0x0,8 кг	-	-	-	-	-	-	-	-	-	-	-	-	-	-	-	-	-	-	25,90	27,55	29,20	

- для сэндвичей 0,5x0,5 с диаметрами от 80x130 до 250x300 отвод тройников формируется методом «Вытяжки».
- для сэндвичей 0,8x0,5 с диаметрами от 110x160 до 200x250 отвод тройников формируется методом «Вытяжки».
- для остальных сэндвичей отвод тройников формируется методом «Приварки».
- внешний и внутренний контура отвода тройника (dNxDN) выполняются из стали толщиной 0,5 мм вне зависимости от толщины стали основной трубы (dxD).



СТр90В Тройник-сэндвич взрывной клапан – изоляция 50 мм

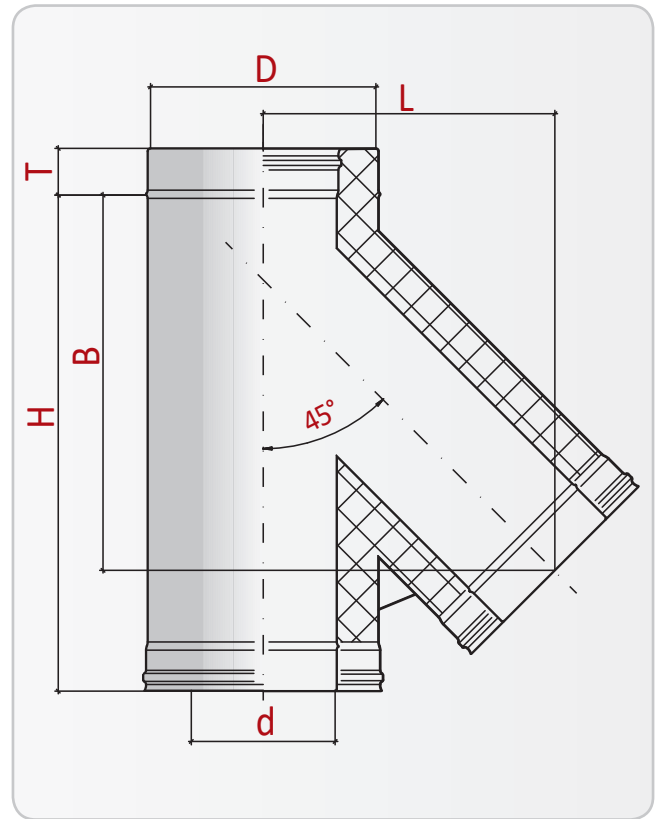
d	200	250	300	350	400	450	500	550	600	650	700	750	800
D	300	350	400	450	500	550	600	650	700	750	800	850	900
dN	200	200	200	200	200	250	250	300	300	350	350	400	400
DN	250	250	250	250	250	300	300	350	350	400	400	450	450
H	395	395	395	395	395	440	545	575	575	625	625	675	675
B	170	170	170	170	170	193	245	250	250	275	275	300	300
N	100	100	100	100	100	100	100	100	100	100	100	100	100
T	55	55	55	55	55	55	55	75	75	75	75	75	75
масса 0,5x0,5 кг	7,49	8,49	9,50	10,51	11,51	14,28	-	-	-	-	-	-	-
масса 0,8x0,5 кг	8,17	9,35	10,53	11,71	12,88	15,98	20,40	-	-	-	-	-	-
масса 0,8x0,8 кг	-	-	-	-	-	-	-	25,94	27,80	32,56	-	-	-
масса 1,0x0,8 кг	-	-	-	-	-	-	-	-	-	-	38,81	44,67	47,11

Внешний и внутренний контура отвода тройника (dNxDN) выполняются из стали толщиной 0,5 мм вне зависимости от толщины стали основной трубы (dxD)

СТр90В Тройник-сэндвич взрывной клапан – изоляция 25 мм

d	200	230	250	300	350	400	450	500	550	600	650	700	750	800
D	250	280	300	350	400	450	500	550	600	650	700	750	800	850
dN	200	200	200	200	200	200	250	250	300	300	350	350	400	400
DN	250	250	250	250	250	250	300	300	350	350	400	400	450	450
H	395	395	395	395	395	395	440	440	595	575	625	625	675	675
B	170	170	170	170	170	170	193	193	270	250	275	275	300	300
N	100	100	100	100	100	100	100	100	100	100	100	100	100	100
T	55	55	55	55	55	55	55	55	55	75	75	75	75	75
масса 0,5x0,5 кг	5,94	6,42	6,73	7,52	8,31	9,10	11,35	-	-	-	-	-	-	-
масса 0,8x0,5 кг	6,63	7,21	7,59	8,55	9,51	10,47	13,05	14,11	19,78	-	-	-	-	-
масса 0,8x0,8 кг	-	-	-	-	-	-	-	-	-	23,03	27,02	-	-	-
масса 1,0x0,8 кг	-	-	-	-	-	-	-	-	-	-	-	32,67	37,66	39,74

Внешний и внутренний контура отвода тройника (dNxDN) выполняются из стали толщиной 0,5 мм вне зависимости от толщины стали основной трубы (dxD)



СТр45 Тройник-сэндвич 45° – изоляция 50 мм

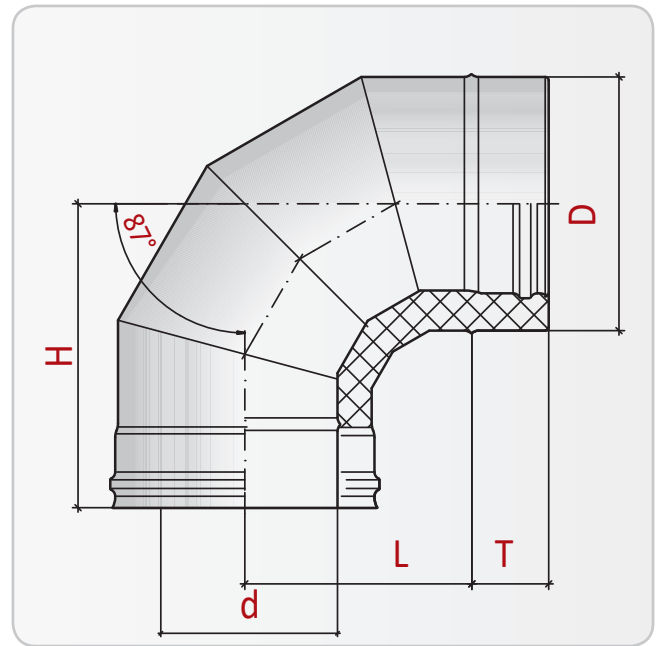
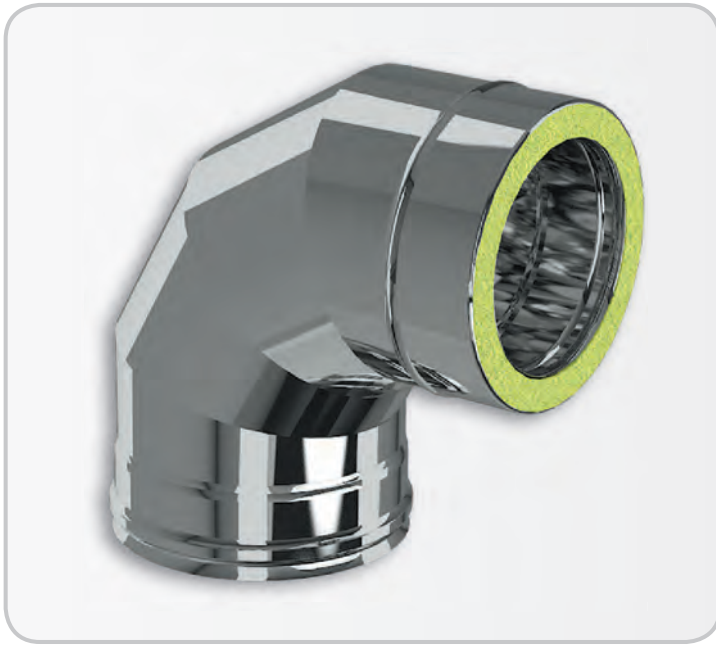
d	80	100	110	115	120	130	150	160	180	200	250	300	350	400	450	500	550	600	650	700	750	800
D	160	200	200	200	220	230	250	260	280	300	350	400	450	500	550	600	650	700	750	800	850	900
L	253	288	288	288	305	313	330	339	356	410	453	495	538	581	623	666	661	704	746	789	832	874
H	437	493	493	493	521	536	564	578	606	687	758	828	899	970	1040	1111	1144	1215	1286	1356	1427	1498
B	332	374	374	374	395	406	427	438	459	517	570	623	676	729	782	835	870	924	977	1030	1083	1136
T	55	55	55	55	55	55	55	55	55	55	55	55	55	55	55	55	75	75	75	75	75	75
масса 0,5x0,5 кг	2,74	5,14	5,06	5,01	6,07	6,56	7,59	8,13	9,25	11,64	15,08	18,89	23,09	27,69	-	-	-	-	-	-	-	-
масса 0,8x0,5 кг	-	5,75	5,73	5,71	6,83	7,39	8,58	9,21	10,51	13,27	17,26	21,69	26,58	31,93	37,66	43,94	-	-	-	-	-	-
масса 0,8x0,8 кг	-	-	-	-	-	-	-	-	-	-	-	-	-	-	-	-	58,97	63,51	72,04	-	-	-
масса 1,0x0,8 кг	-	-	-	-	-	-	-	-	-	-	-	-	-	-	-	-	-	-	-	87,58	102,61	108,66

– сэндвич-тройники диаметром от 550х650 до 800х900мм изготавливаются методом приварки
 – сэндвич-тройники диаметром от 80х160 до 500х600мм изготавливаются методом вальцовки

СТр45 Тройник-сэндвич 45° – изоляция 25 мм

d	80	100	110	130	150	160	180	200	230	250	300	350	400	450	500	550	600	650	700	750	800
D	130	150	160	180	200	210	230	250	280	300	350	400	450	500	550	600	650	700	750	800	850
L	228	245	253	262	271	288	296	313	330	410	453	495	538	581	623	666	661	704	746	789	832
H	394	422	437	451	465	493	507	536	564	687	758	828	899	970	1040	1111	1144	1215	1286	1356	1427
B	300	321	332	342	353	374	385	406	427	517	570	623	676	729	782	835	870	924	977	1030	1083
T	55	55	55	55	55	55	55	55	55	55	55	55	55	55	55	55	75	75	75	75	75
масса 0,5x0,5 кг	2,50	3,11	3,44	3,79	4,14	4,89	5,29	6,10	6,97	10,45	13,35	16,56	20,08	-	-	-	-	-	-	-	-
масса 0,8x0,5 кг	-	3,68	4,08	4,51	4,93	5,84	6,32	7,30	8,36	12,55	16,06	19,94	24,19	28,87	33,85	40,00	-	-	-	-	-
масса 0,8x0,8 кг	-	-	-	-	-	-	-	-	-	-	-	-	-	-	-	-	51,44	59,35	-	-	-
масса 1,0x0,8 кг	-	-	-	-	-	-	-	-	-	-	-	-	-	-	-	-	-	-	72,64	80,32	90,87

– сэндвич-тройники диаметром от 600х650 до 800х850 мм изготавливаются методом приварки
 – сэндвич-тройники диаметром от 80х130 до 550х600 мм изготавливаются методом вальцовки

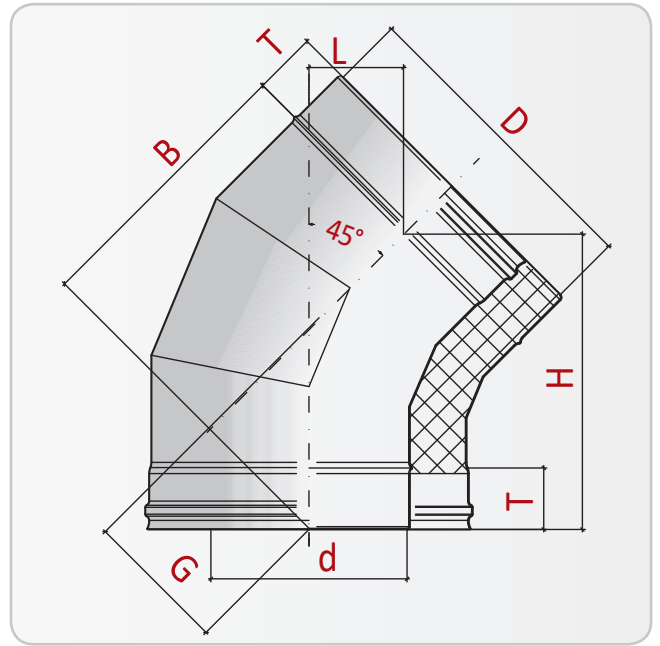


СК87 Колено-сэндвич 87° – изоляция 50 мм

d	80	100	110	115	120	130	150	160	180	200	250	300	350	400	450	500	550	600	650	700	750	800
D	160	200	200	200	220	230	250	260	280	300	350	400	450	500	550	600	650	700	750	800	850	900
L	165	184	184	184	193	198	208	212	222	231	255	279	302	326	350	373	410	434	458	481	505	529
H	229	249	249	249	259	264	274	279	289	299	324	349	374	399	424	448	507	532	557	582	607	632
T	55	55	55	55	55	55	55	55	55	55	55	55	55	55	55	55	75	75	75	75	75	75
масса 0,5x0,5 кг	1,94	2,86	2,83	2,82	3,37	3,63	4,18	4,47	5,06	5,69	7,37	9,24	11,29	13,53	15,94	-	-	-	-	-	-	-
масса 0,8x0,5 кг	-	3,20	3,20	3,20	3,78	4,09	4,73	5,06	5,75	6,47	8,42	10,59	12,97	15,56	18,36	21,37	26,24	29,82	-	-	-	-
масса 0,8x0,8 кг	-	-	-	-	-	-	-	-	-	-	-	-	-	-	-	-	30,40	34,50	38,84	-	-	-
масса 1,0x0,8 кг	-	-	-	-	-	-	-	-	-	-	-	-	-	-	-	-	-	-	-	46,82	52,03	57,50

СК87 Колено-сэндвич 87° – изоляция 25 мм

d	80	100	110	130	150	160	180	200	230	250	300	350	400	450	500	550	600	650	700	750	800
D	130	150	160	180	200	210	230	250	280	300	350	400	450	500	550	600	650	700	750	800	850
L	151	160	165	174	184	189	198	208	222	231	255	279	302	326	350	373	410	434	458	481	505
H	214	224	229	239	249	254	264	274	289	299	324	349	374	399	424	448	507	532	557	582	607
T	55	55	55	55	55	55	55	55	55	55	55	55	55	55	55	55	75	75	75	75	75
масса 0,5x0,5 кг	1,38	1,71	1,88	2,25	2,64	2,84	3,26	3,71	4,42	4,92	6,27	7,76	9,39	11,16	-	-	-	-	-	-	-
масса 0,8x0,5 кг	-	2,01	2,22	2,67	3,14	3,38	3,89	4,43	5,29	5,89	7,53	9,33	11,30	13,44	15,75	18,23	22,33	-	-	-	-
масса 0,8x0,8 кг	-	-	-	-	-	-	-	-	-	-	-	-	-	-	-	21,62	26,48	29,94	-	-	-
масса 1,0x0,8 кг	-	-	-	-	-	-	-	-	-	-	-	-	-	-	-	-	-	-	36,85	41,09	45,54

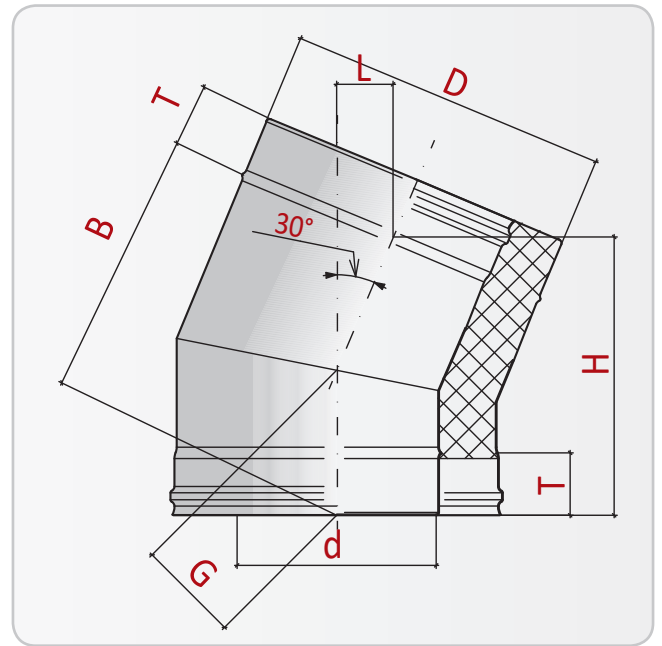
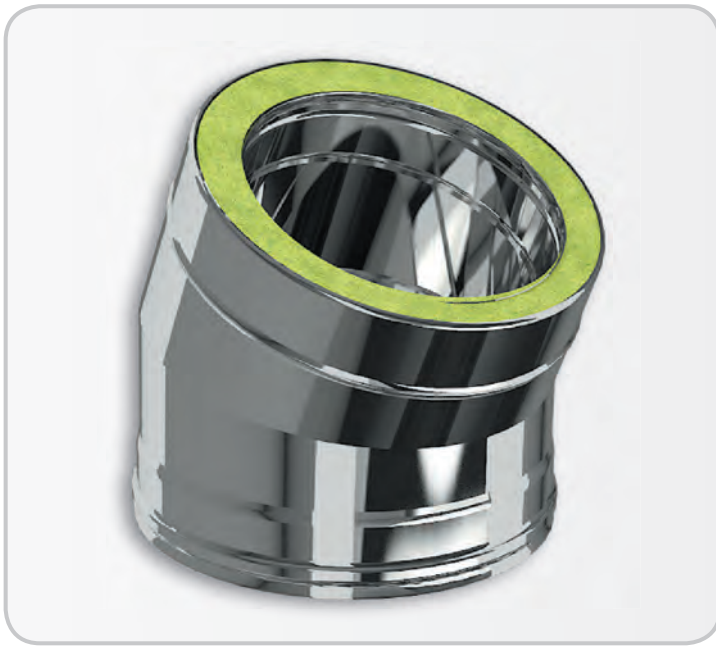


СК45 Колено-сэндвич 45° – изоляция 50мм

d	80	100	110	115	120	130	150	160	180	200	250	300	350	400	450	500	550	600	650	700	750	800
D	160	200	200	200	220	230	250	260	280	300	350	400	450	500	550	600	650	700	750	800	850	900
L	67	73	73	73	76	77	80	82	84	87	95	102	109	117	124	131	142	150	157	164	172	179
H	216	231	231	231	238	241	248	252	259	266	284	301	319	337	354	372	419	437	454	472	490	507
G	106	112	112	112	115	116	119	120	123	126	134	141	148	156	163	170	195	203	210	217	225	232
B	200	214	214	214	222	225	232	236	243	250	268	285	303	321	338	356	397	415	432	450	468	485
T	55	55	55	55	55	55	55	55	55	55	55	55	55	55	55	55	75	75	75	75	75	75
масса 0,5x0,5 кг	1,43	2,06	2,05	2,03	2,40	2,58	2,94	3,12	3,51	3,91	4,97	6,13	7,38	8,72	10,16	-	-	-	-	-	-	-
масса 0,8x0,5 кг	-	2,31	2,31	2,32	2,70	2,91	3,33	3,55	3,99	4,46	5,69	7,04	8,50	10,06	11,73	13,51	16,72	18,83	-	-	-	-
масса 0,8x0,8 кг	-	-	-	-	-	-	-	-	-	-	-	-	-	-	-	-	19,43	21,85	24,39	-	-	-
масса 1,0x0,8 кг	-	-	-	-	-	-	-	-	-	-	-	-	-	-	-	-	-	-	-	29,22	32,24	35,40

СК45 Колено-сэндвич 45° – изоляция 25 мм

d	80	100	110	130	150	160	180	200	230	250	300	350	400	450	500	550	600	650	700	750	800
D	130	150	160	180	200	210	230	250	280	300	350	400	450	500	550	600	650	700	750	800	850
L	62	65	67	70	73	74	77	80	84	87	95	102	109	117	124	131	142	150	157	164	172
H	206	213	216	224	231	234	241	248	259	266	284	301	319	337	354	372	419	437	454	472	490
G	101	104	106	109	112	113	116	119	123	126	134	141	148	156	163	170	195	203	210	217	225
B	190	197	200	207	214	218	225	232	243	250	268	285	303	321	338	356	397	415	432	450	468
T	55	55	55	55	55	55	55	55	55	55	55	55	55	55	55	55	75	75	75	75	75
масса 0,5x0,5 кг	1,04	1,28	1,40	1,65	1,92	2,05	2,33	2,63	3,09	3,41	4,26	5,19	6,18	7,25	-	-	-	-	-	-	-
масса 0,8x0,5 кг	-	1,51	1,66	1,96	2,28	2,45	2,79	3,15	3,71	4,10	5,13	6,25	7,46	8,76	10,14	11,61	14,35	-	-	-	-
масса 0,8x0,8 кг	-	-	-	-	-	-	-	-	-	-	-	-	-	-	-	13,80	17,05	19,10	-	-	-
масса 1,0x0,8 кг	-	-	-	-	-	-	-	-	-	-	-	-	-	-	-	-	-	-	23,33	25,81	28,40

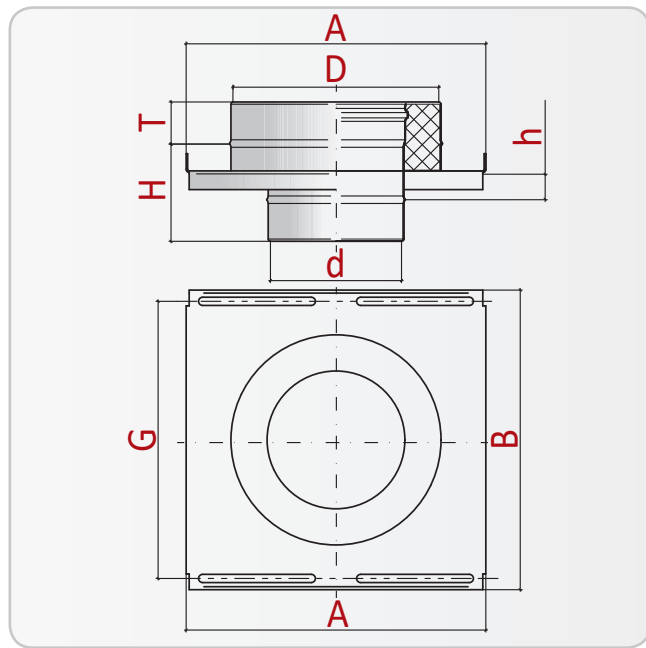
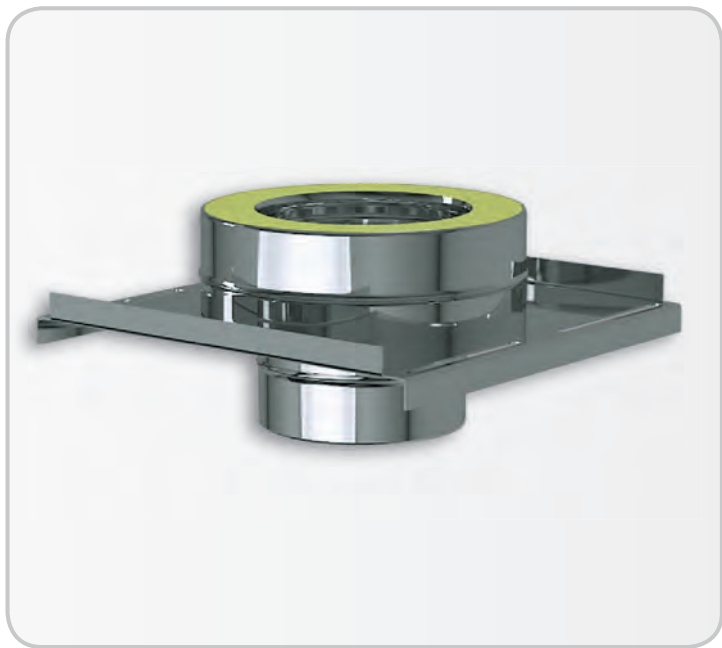


СК30 Колено-сэндвич 30° – изоляция 50 мм

d	80	100	110	115	120	130	150	160	180	200	250	300	350	400	450	500	550	600	650	700	750	800	
D	160	200	200	200	220	230	250	260	280	300	350	400	450	500	550	600	650	700	750	800	850	900	
L	32	35	35	35	36	37	38	39	40	41	45	48	51	55	58	61	65	68	71	75	78	82	
H	174	184	184	184	189	192	197	199	204	209	222	234	247	259	272	284	317	329	342	354	367	379	
G	59	62	62	62	63	64	65	66	68	69	72	76	79	82	86	89	102	106	109	112	116	119	
B	167	177	177	177	182	184	189	192	197	202	214	227	239	252	264	277	307	319	332	344	357	369	
T	55	55	55	55	55	55	55	55	55	55	55	55	55	55	55	55	75	75	75	75	75	75	
масса 0,5x0,5 кг	1,13	1,61	1,60	1,59	1,87	2,00	2,28	2,42	2,71	3,00	3,80	4,65	5,57	6,54	5,98	-	-	-	-	-	-	-	
масса 0,8x0,5 кг	-	1,81	1,82	1,82	2,11	2,27	2,59	2,75	3,09	3,44	4,36	5,35	6,42	7,57	8,78	10,07	12,43	13,95	-	-	-	-	
масса 0,8x0,8 кг	-	-	-	-	-	-	-	-	-	-	-	-	-	-	-	-	14,47	16,22	18,05	-	-	-	
масса 1,0x0,8 кг	-	-	-	-	-	-	-	-	-	-	-	-	-	-	-	-	-	-	-	-	21,58	23,74	25,99

СК30 Колено-сэндвич 30° – изоляция 25 мм

d	80	100	110	130	150	160	180	200	230	250	300	350	400	450	500	550	600	650	700	750	800		
D	130	150	160	180	200	210	230	250	280	300	350	400	450	500	550	600	650	700	750	800	850		
L	30	31	32	33	35	35	37	38	40	41	45	48	51	55	58	61	65	68	71	75	78		
H	167	172	174	179	184	187	192	197	204	209	222	234	247	259	272	284	317	329	342	354	367		
G	57	59	59	61	62	63	64	65	68	69	72	76	79	82	86	89	102	106	109	112	116		
B	159	164	167	172	177	179	184	189	197	202	214	227	239	252	264	277	307	319	332	344	357		
T	55	55	55	55	55	55	55	55	55	55	55	55	55	55	55	55	75	75	75	75	75		
масса 0,5x0,5 кг	0,83	1,02	1,11	1,31	1,51	1,61	1,83	2,05	2,40	2,64	3,28	3,96	4,70	5,48	-	-	-	-	-	-	-	-	
масса 0,8x0,5 кг	-	1,20	1,32	1,56	1,80	1,93	2,19	2,46	2,88	3,18	3,95	4,79	5,68	6,63	7,64	8,70	10,74	-	-	-	-		
масса 0,8x0,8 кг	-	-	-	-	-	-	-	-	-	-	-	-	-	-	-	10,36	12,78	14,27	-	-	-	-	
масса 1,0x0,8 кг	-	-	-	-	-	-	-	-	-	-	-	-	-	-	-	-	-	-	-	-	17,38	19,17	21,03



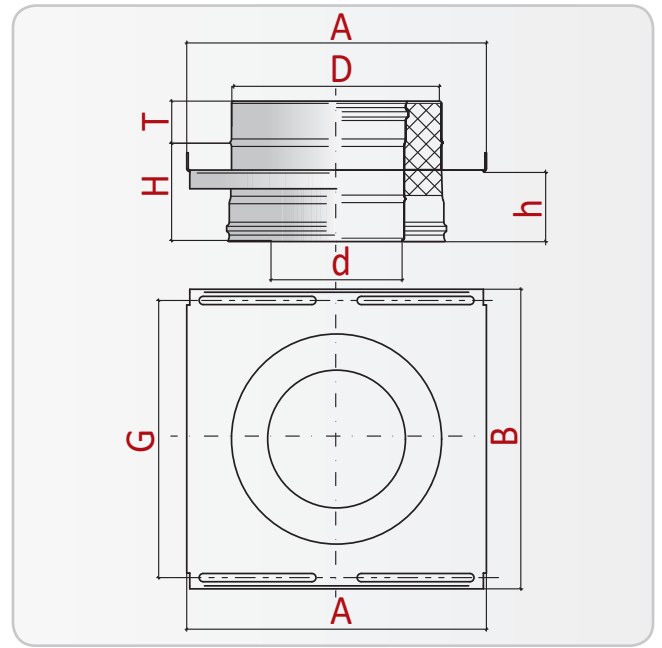
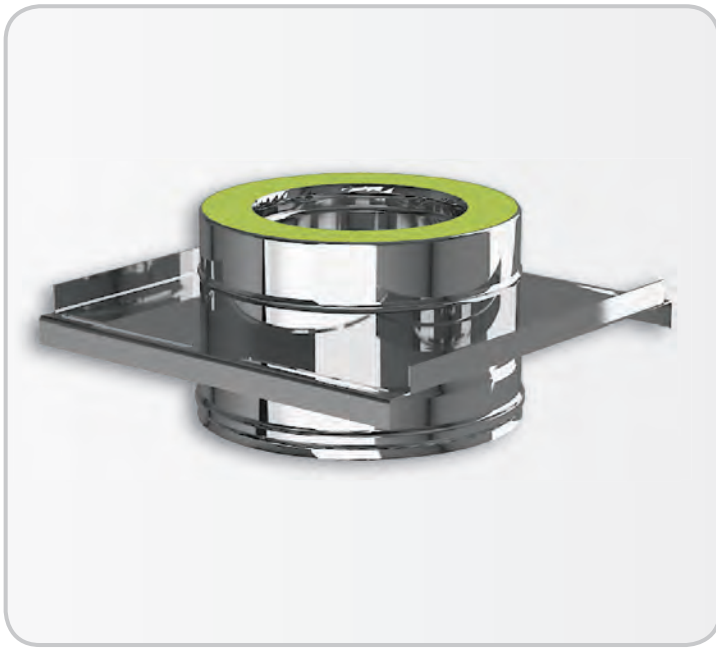
СППС Площадка опорная старт-сэндвич – изоляция 50 мм

d	80	100	110	115	120	130	150	160	180	200	250	300	350	400	450	500	550	600	650	700	750	800
D	160	200	200	200	220	230	250	260	280	300	350	400	450	500	550	600	650	700	750	800	850	900
H	89	89	89	89	89	89	89	89	89	89	89	89	89	89	89	122	102	102	102	102	102	102
h	39	39	39	39	39	39	39	39	39	39	39	39	39	39	39	39	46	46	46	46	46	46
T	55	55	55	55	55	55	55	55	55	55	55	55	55	55	55	55	75-верх 55-низ	75	75	75	75	75
A	227	287	287	287	277	277	327	327	371	371	423	473	523	573	623	673	760	810	860	910	960	1010
B	257	287	287	287	307	307	357	357	407	407	457	507	557	607	657	707	760	810	860	910	960	1010
G	220	250	250	250	270	270	320	320	370	370	420	470	520	570	620	670	720	770	820	870	920	970
масса, кг	1,42	1,93	1,93	1,93	2,08	2,14	2,62	2,67	3,17	3,26	4,63	5,43	6,26	7,09	7,96	8,85	15,01	16,38	17,83	20,13	21,70	23,23

– для размера 550x650 значение T для верхней и для нижней частей различное. Верх (двустенная труба) T=75, низ (одностенная труба) T=55.

СППС Площадка опорная старт-сэндвич – изоляция 25 мм

d	80	100	110	130	150	160	180	200	230	250	300	350	400	450	500	550	600	650	700	750	800
D	130	150	160	180	200	210	230	250	280	300	350	400	450	500	550	600	650	700	750	800	850
H	89	89	89	89	89	89	89	89	89	89	89	89	89	89	89	89	102	102	102	102	102
h	39	39	39	39	39	39	39	39	39	39	39	39	39	39	39	39	46	46	46	46	46
T	55	55	55	55	55	55	55	55	55	55	55	55	55	55	55	55	75	75	75	75	75
A	210	210	227	227	287	277	277	327	371	371	423	473	523	573	623	673	760	810	860	910	960
B	232	232	257	257	287	307	307	357	407	407	457	507	557	607	657	707	760	810	860	910	960
G	195	195	220	220	250	270	270	320	370	370	420	470	520	570	620	670	720	770	820	870	920
масса, кг	1,16	1,26	1,42	1,51	1,88	1,95	2,01	2,46	2,95	2,99	4,18	4,86	5,56	6,28	7,03	7,79	13,36	14,57	16,74	18,06	19,46



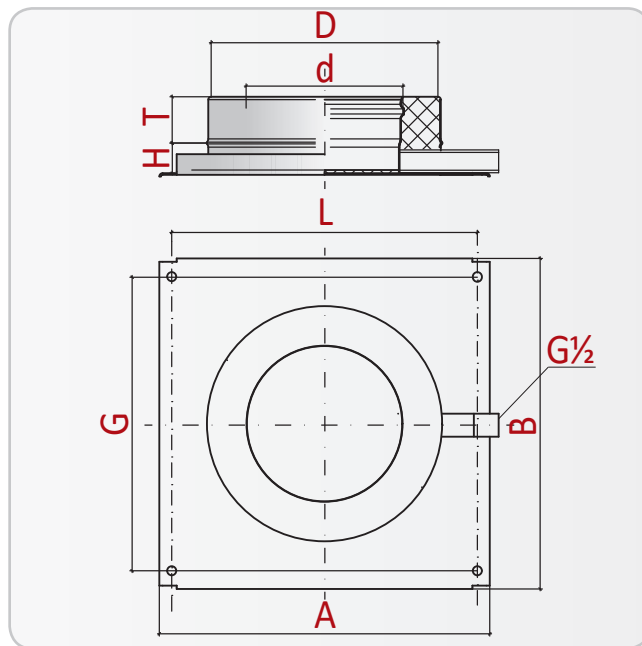
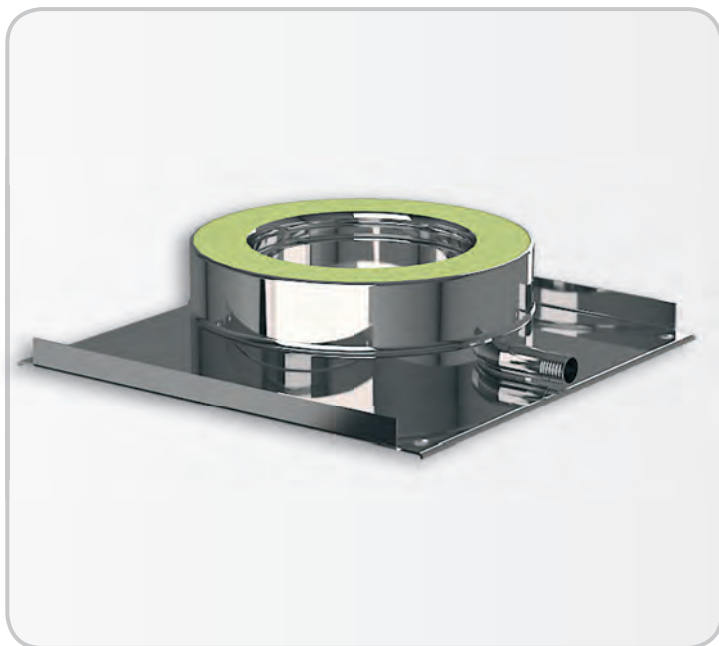
СПП Площадка опорная сэндвич – изоляция 50 мм

d	80	100	110	115	120	130	150	160	180	200	250	300	350	400	450	500	550	600	650	700	750	800
D	160	200	200	200	220	230	250	260	280	300	350	400	450	500	550	600	650	700	750	800	850	900
H	148	148	148	148	148	148	148	148	148	148	148	148	148	148	148	148	181	181	181	181	181	181
h	98	98	98	98	98	98	98	98	98	98	98	98	98	98	98	98	125	125	125	125	125	125
T	55	55	55	55	55	55	55	55	55	55	55	55	55	55	55	55	75	75	75	75	75	75
A	227	287	287	287	277	277	327	327	371	371	423	473	523	573	623	673	760	810	860	910	960	1010
B	257	287	287	287	307	307	357	357	407	407	457	507	557	607	657	707	760	810	860	910	960	1010
G	220	250	250	250	270	270	320	320	370	370	420	470	520	570	620	670	720	770	820	870	920	970
масса, кг	1,74	2,36	2,34	2,34	2,55	2,63	3,16	3,23	3,79	3,91	5,41	6,33	7,28	8,23	9,22	10,22	17,47	19,04	20,68	23,18	24,94	26,67

– для размера 550x650 значение T для верхней и для нижней частей различное. Верх (двустенная труба) T=75, низ (одностенная труба) T=55.

СПП Площадка опорная сэндвич – изоляция 25 мм

d	80	100	110	130	150	160	180	200	230	250	300	350	400	450	500	550	600	650	700	750	800
D	130	150	160	180	200	210	230	250	280	300	350	400	450	500	550	600	650	700	750	800	850
H	148	148	148	148	148	148	148	148	148	148	148	148	148	148	148	148	181	181	181	181	181
h	98	98	98	98	98	98	98	98	98	98	98	98	98	98	98	98	125	125	125	125	125
T	55	55	55	55	55	55	55	55	55	55	55	55	55	55	55	55	75	75	75	75	75
A	210	210	227	227	287	277	277	327	371	371	423	473	523	573	623	673	760	810	860	910	960
B	232	232	257	257	287	307	307	357	407	407	457	507	557	607	657	707	760	810	860	910	960
G	195	195	220	220	250	270	270	320	370	370	420	470	520	570	620	670	720	770	820	870	920
масса, кг	1,40	1,53	1,71	1,83	2,24	2,33	2,43	2,91	3,46	3,54	4,82	5,59	6,40	7,21	8,05	8,91	15,49	16,86	19,19	20,68	22,24

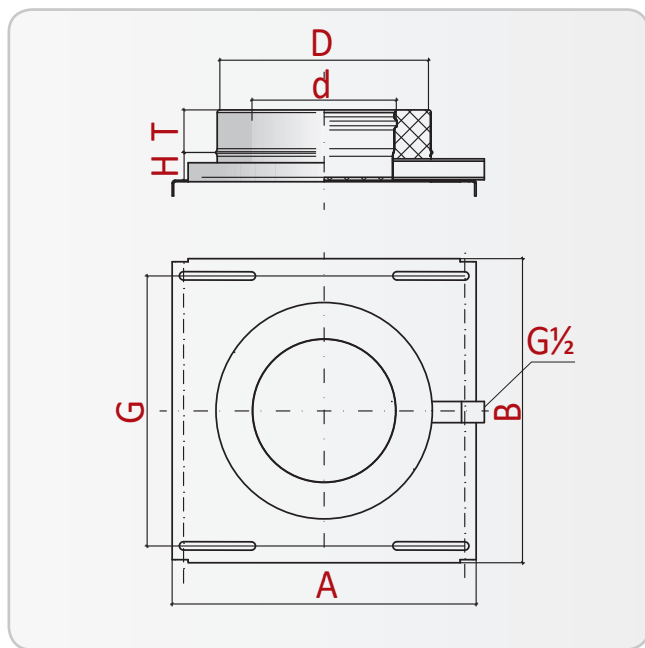
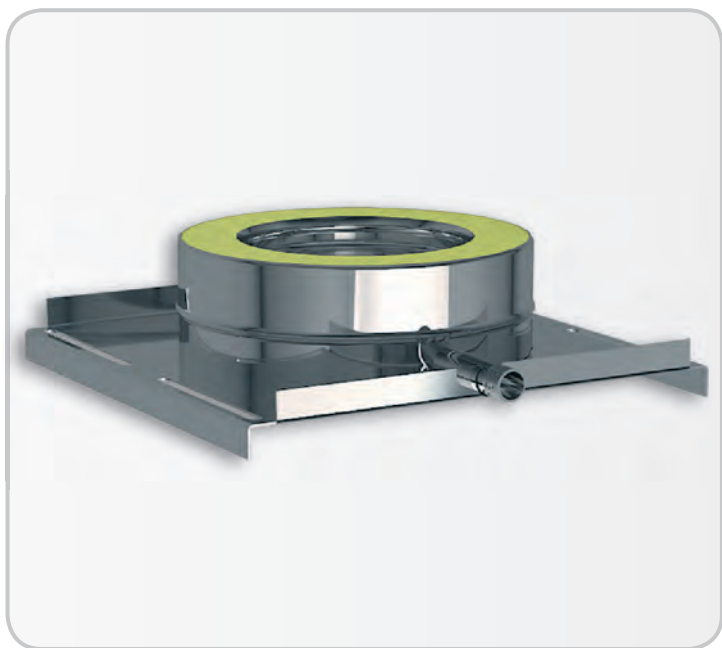


СПК Площадка опорная сэндвич с конденсатоотводом – изоляция 50 мм

d	80	100	110	115	120	130	150	160	180	200	250	300	350	400	450	500	550	600	650	700	750	800
D	160	200	200	200	220	230	250	260	280	300	350	400	450	500	550	600	650	700	750	800	850	900
H	77	77	77	77	77	77	77	77	77	77	77	77	77	77	77	77	77	77	77	77	77	77
T	55	55	55	55	55	55	55	55	55	55	55	55	55	55	55	55	55	55	55	55	55	55
A	200	240	240	240	260	270	290	300	320	340	390	440	490	540	590	640	690	740	790	840	890	940
B	200	240	240	240	260	270	290	300	320	340	390	440	490	540	590	640	690	740	790	840	890	940
G	160	200	200	200	220	230	250	260	280	300	350	400	450	500	550	600	650	700	750	800	850	900
L	160	200	200	200	220	230	250	260	280	300	350	400	450	500	550	600	650	700	750	800	850	900
масса, кг	1,57	1,86	1,85	1,85	2,19	2,26	2,62	2,69	3,15	3,30	4,11	4,98	5,91	6,90	7,96	9,07	11,64	12,98	14,39	16,41	17,98	19,59

СПК Площадка опорная сэндвич с конденсатоотводом – изоляция 25 мм

d	80	100	110	130	150	160	180	200	230	250	300	350	400	450	500	550	600	650	700	750	800
D	130	150	160	180	200	210	230	250	280	300	350	400	450	500	550	600	650	700	750	800	850
H	77	77	77	77	77	77	77	77	77	77	77	77	77	77	77	77	77	77	77	77	77
T	55	55	55	55	55	55	55	55	55	55	55	55	55	55	55	75	75	75	75	75	75
A	170	190	200	220	240	250	270	290	320	340	390	440	490	540	590	640	690	740	790	840	890
B	170	190	200	220	240	250	270	290	320	340	390	440	490	540	590	640	690	740	790	840	890
G	130	150	160	180	200	210	230	250	280	300	350	400	450	500	550	600	650	700	750	800	850
L	130	150	160	180	200	210	230	250	280	300	350	400	450	500	550	600	650	700	750	800	850
масса, кг	1,18	1,30	1,58	1,70	1,82	2,06	2,18	2,51	3,00	3,12	3,85	4,65	5,51	6,43	7,41	8,45	10,84	12,10	13,98	15,40	16,88

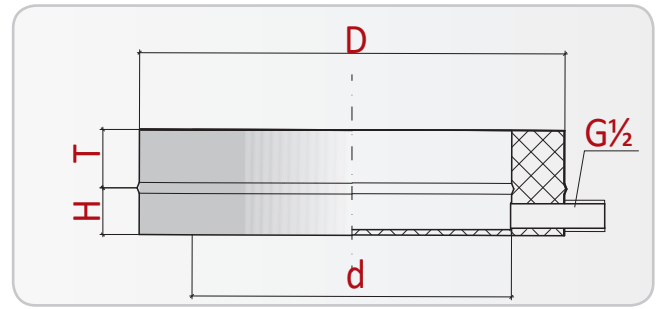
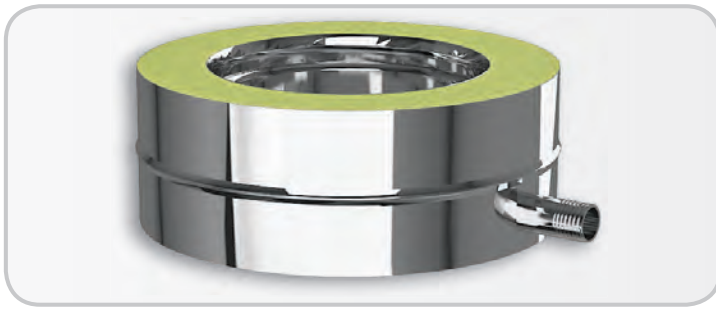


СПКК Площадка опорная сэндвич с конденсатоотводом под консоль – изоляция 50 мм

d	80	100	110	115	120	130	150	160	180	200	250	300	350	400	450	500	550	600	650	700	750	800
D	160	200	200	200	220	230	250	260	280	300	350	400	450	500	550	600	650	700	750	800	850	900
H	77	77	77	77	77	77	77	77	77	77	77	77	77	77	77	77	77	77	77	77	77	77
T	55	55	55	55	55	55	55	55	55	55	55	55	55	55	55	55	75	75	75	75	75	75
A	227	287	287	287	277	277	327	327	371	371	423	473	523	573	623	673	760	810	860	910	960	1010
B	257	287	287	287	307	307	357	357	407	407	457	507	557	607	657	707	760	810	860	910	960	1010
G	220	250	250	250	270	270	320	320	370	370	420	470	520	570	620	670	720	770	820	870	920	970
масса, кг	1,82	2,04	2,06	2,06	2,21	2,28	2,79	2,85	3,40	3,53	5,26	6,34	7,51	8,76	10,10	11,53	14,54	16,58	18,16	20,83	22,75	24,93

СПКК Площадка опорная сэндвич с конденсатоотводом под консоль – изоляция 25мм

d	80	100	110	130	150	160	180	200	230	250	300	350	400	450	500	550	600	650	700	750	800	
D	130	150	160	180	200	210	230	250	280	300	350	400	450	500	550	600	650	700	750	800	850	
H	77	77	77	77	77	77	77	77	77	77	77	77	77	77	77	77	77	77	77	77	77	77
T	55	55	55	55	55	55	55	55	55	55	55	55	55	55	55	55	75	75	75	75	75	75
A	210	210	227	227	287	277	277	327	371	371	423	473	523	573	623	673	760	810	860	910	960	
B	232	232	257	257	287	307	307	357	407	407	457	507	557	607	657	707	760	810	860	910	960	
G	195	195	220	220	250	270	270	320	370	370	420	470	520	570	620	670	720	770	820	870	920	
масса, кг	1,42	1,56	1,98	2,05	2,11	2,25	2,35	2,48	3,00	3,74	5,19	6,24	7,39	8,61	9,92	12,32	14,47	16,88	18,54	20,47	22,40	

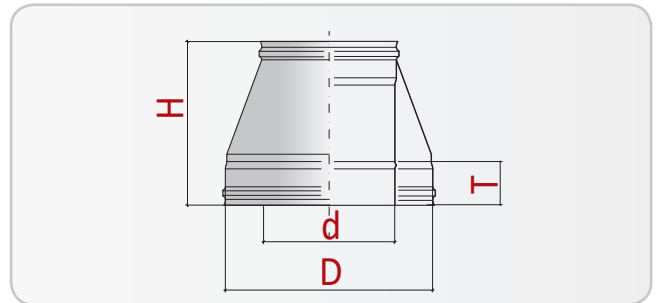


ССК Сборник конденсата-сэндвич – изоляция 50 мм

d	80	100	110	115	120	130	150	160	180	200	250	300	350	400	450	500	550	600	650	700	750	800
D	160	200	200	200	220	230	250	260	280	300	350	400	450	500	550	600	650	700	750	800	800	900
H	40	40	40	40	40	40	40	40	40	40	40	40	40	40	40	40	40	40	40	40	40	40
T	55	55	55	55	55	55	55	55	55	55	55	55	55	55	55	55	75	75	75	75	75	75
масса, кг	0,94	1,27	1,27	1,26	1,45	1,54	1,72	1,81	2,00	2,20	2,70	3,24	3,75	4,35	4,98	6,17	8,30	9,19	10,10	13,83	15,15	16,52

ССК Сборник конденсата-сэндвич – изоляция 25 мм

d	80	100	110	130	150	160	180	200	230	250	300	350	400	450	500	550	600	650	700	750	800
D	130	150	160	180	200	210	230	250	280	300	350	400	450	500	550	600	650	700	750	800	850
H	40	40	40	40	40	40	40	40	40	40	40	40	40	40	40	40	40	40	40	40	40
T	55	55	55	55	55	55	55	55	55	55	55	55	55	55	55	55	75	75	75	75	75
масса, кг	0,73	0,86	0,93	1,07	1,22	1,29	1,44	1,60	1,85	2,02	2,47	2,95	3,43	3,96	5,07	5,73	7,70	8,52	9,93	13,21	14,47

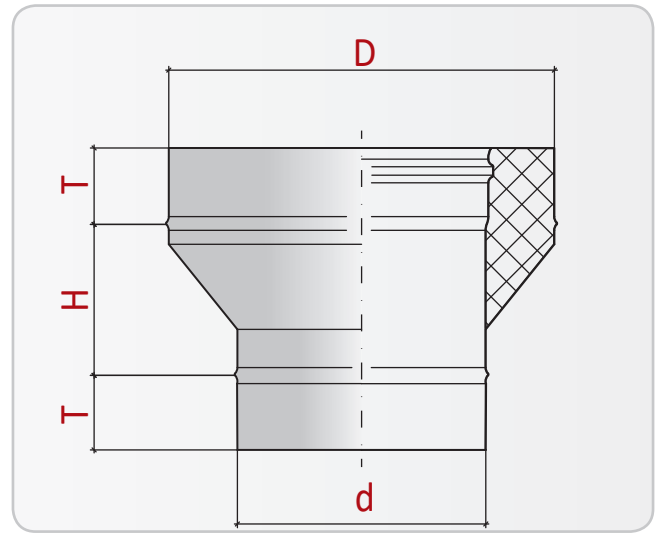
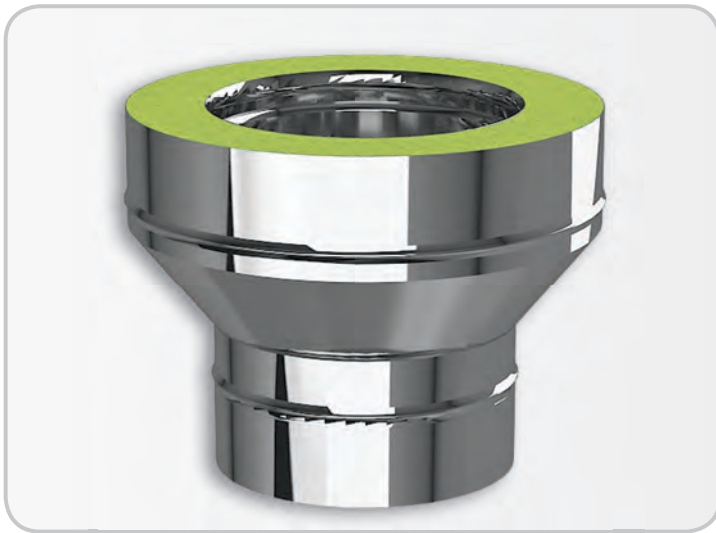


СКН Конус-сэндвич – изоляция 50 мм

d	80	100	110	115	120	130	150	160	180	200	250	300	350	400	450	500	550	600	650	700	750	800
D	160	200	200	200	220	230	250	260	280	300	350	400	450	500	550	600	650	700	750	800	850	900
H	205	230	230	230	230	230	230	230	230	230	280	280	280	280	280	280	330	330	330	330	330	330
T	55	55	55	55	55	55	55	55	55	55	55	55	55	55	55	55	75	75	75	75	75	75
масса, кг	0,55	0,76	0,80	0,82	0,88	0,94	1,05	1,11	1,23	1,34	1,96	2,30	2,65	3,00	3,34	4,77	7,70	8,36	9,02	10,85	11,6	12,34

СКН Конус-сэндвич – изоляция 25 мм

d	80	100	110	130	150	160	180	200	230	250	300	350	400	450	500	550	600	650	700	750	800
D	130	150	160	180	200	210	230	250	280	300	350	400	450	500	550	600	650	700	750	800	850
H	205	230	230	230	230	230	230	230	230	230	280	280	280	280	280	280	330	330	330	330	330
T	55	55	55	55	55	55	55	55	55	55	55	55	55	55	55	55	75	75	75	75	75
масса, кг	0,49	0,66	0,72	0,83	0,94	1,00	1,11	1,23	1,40	1,51	2,17	2,51	2,86	3,20	4,62	5,07	8,09	8,74	10,57	11,31	12,05



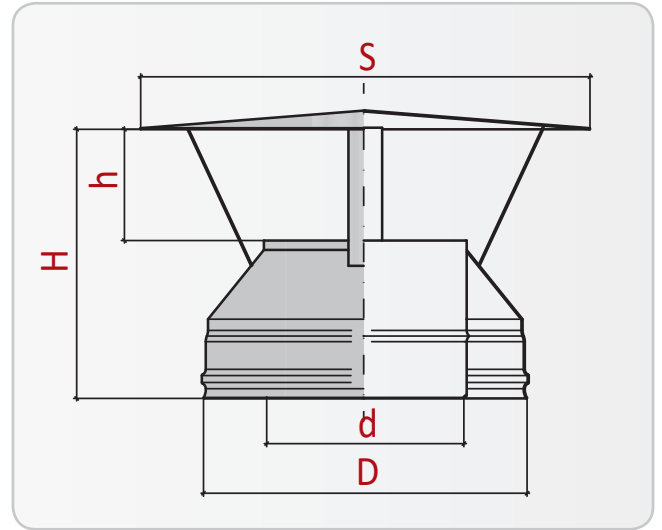
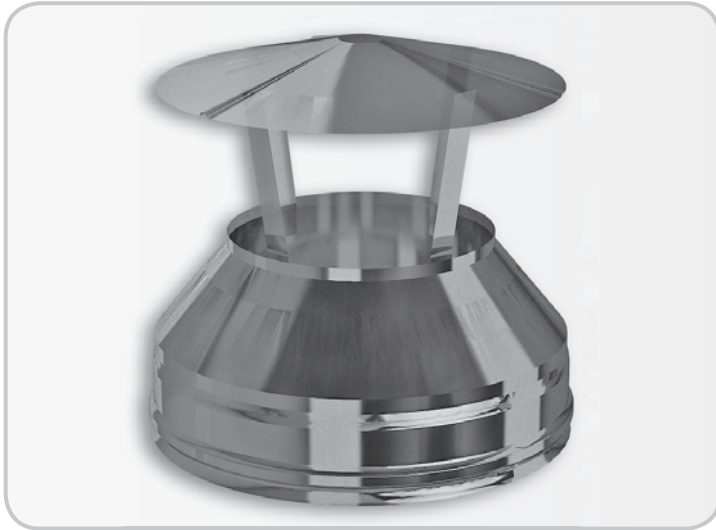
СС Старт-сэндвич – изоляция 50мм

d	80	100	110	115	120	130	150	160	180	200	250	300	350	400	450	500	550	600	650	700	750	800
D	160	200	200	200	220	230	250	260	280	300	350	400	450	500	550	600	650	700	750	800	850	900
H	105	105	105	105	105	105	105	105	105	105	135	135	135	135	135	135	135	135	135	135	135	135
T	55	55	55	55	55	55	55	55	55	55	55	55	55	55	55	55	75-верх 55-низ	75	75	75	75	75
масса 0,5x0,5 кг	0,71	0,97	0,97	0,97	1,11	1,18	1,32	1,39	1,54	1,68	2,24	2,63	3,03	3,42	3,81	-	-	-	-	-	-	-
масса 0,8x0,5 кг	-	1,13	1,15	1,16	1,31	1,40	1,57	1,66	1,84	2,01	2,71	3,20	3,69	4,17	4,66	5,15	-	-	-	-	-	-
масса 0,8x0,8 кг	-	-	-	-	-	-	-	-	-	-	-	-	-	-	-	-	7,31	8,17	8,82	-	-	-
масса 1,0x0,8 кг	-	-	-	-	-	-	-	-	-	-	-	-	-	-	-	-	-	-	-	10,48	11,19	11,91

Для размера 550x650 значение T для верхней и для нижней частей различное. Верх (двустенная труба) T=75, низ (одностенная труба) T=55.

СС Старт-сэндвич – изоляция 25 мм

d	80	100	110	130	150	160	180	200	230	250	300	350	400	450	500	550	600	650	700	750	800
D	130	150	160	180	200	210	230	250	280	300	350	400	450	500	550	600	650	700	750	800	850
H	105	105	105	105	105	105	105	105	105	135	135	135	135	135	135	135	135	135	135	135	135
T	55	55	55	55	55	55	55	55	55	55	55	55	55	55	55	55	75	75	75	75	75
масса 0,5x0,5 кг	0,56	0,68	0,74	0,85	0,97	1,03	1,14	1,26	1,43	1,71	2,03	2,36	2,68	3,00	-	-	-	-	-	-	-
масса 0,8x0,5 кг	-	0,84	0,92	1,07	1,22	1,29	1,44	1,59	1,82	2,18	2,60	3,01	3,43	3,85	4,26	4,68	-	-	-	-	-
масса 0,8x0,8 кг	-	-	-	-	-	-	-	-	-	-	-	-	-	-	-	-	6,83	7,38	-	-	-
масса 1,0x0,8 кг	-	-	-	-	-	-	-	-	-	-	-	-	-	-	-	-	-	-	8,95	9,57	10,20



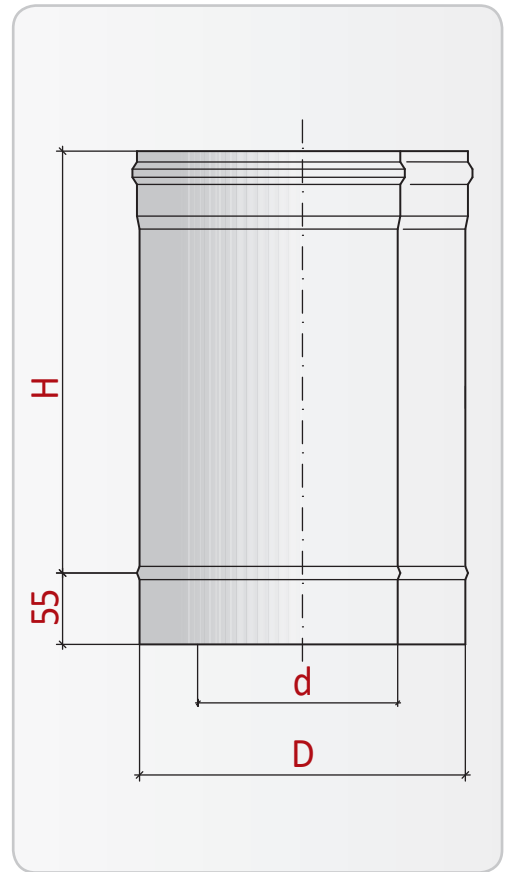
СО Оголовок-сэндвич – изоляция 50 мм

d	80	100	110	115	120	130	150	160	180	200	250	300	350	400	450	500	550	600	650	700	750	800
D	160	200	200	200	220	230	250	260	280	300	350	400	450	500	550	600	650	700	750	800	850	900
S	250	300	300	300	300	300	370	370	400	450	500	500	650	700	750	800	1250	1300	1350	1400	1450	1500
H	180	210	210	210	210	210	245	245	245	245	280	305	330	355	380	405	450	475	500	525	550	575
h	50	65	65	65	65	65	100	100	100	100	125	150	175	200	225	250	275	300	325	350	375	400
масса, кг	0,66	0,89	0,89	0,89	0,97	1,16	1,26	1,33	1,45	1,66	2,14	2,37	2,77	3,16	4,14	4,62	8,30	9,21	10,45	11,57	12,64	13,51

СО Оголовок-сэндвич – изоляция 25 мм

d	80	100	110	130	150	160	180	200	250	300	350	400	450	500	550	600	650	700	750	800
D	130	150	160	180	200	210	230	250	300	350	400	450	500	550	600	650	700	750	800	850
S	250	300	300	300	370	370	400	450	500	500	650	700	750	800	1250	1300	1350	1400	1450	1500
H	180	210	210	210	245	245	245	245	280	305	330	355	380	405	450	475	500	525	550	575
h	50	65	65	65	100	100	100	100	125	150	175	200	225	250	275	300	325	350	375	400
масса, кг	0,64	0,82	0,86	1,08	1,18	1,22	1,36	1,57	1,99	2,21	3,02	3,58	5,13	5,71	7,50	8,66	9,75	10,81	11,71	12,49

КОАКСИАЛЬНЫЕ ДЫМОХОДЫ



ТТ1000 Труба коаксиальная 1000 мм

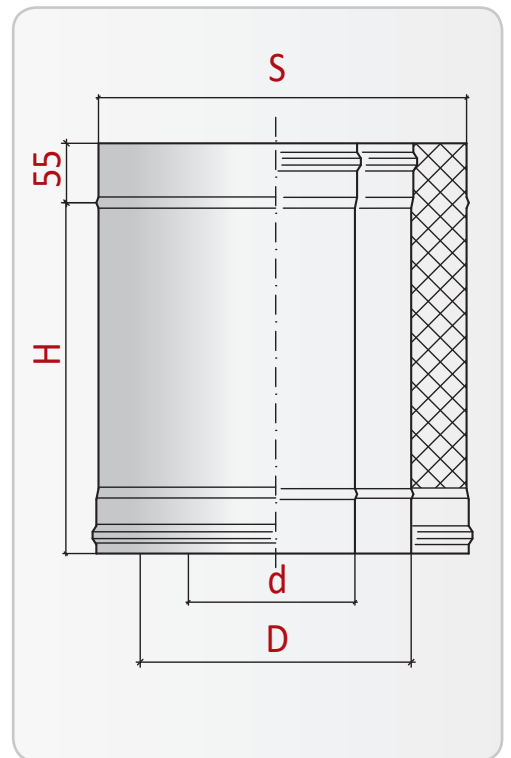
										увеличенный приток	
d	60	80	100	150	180	200	250	300		250	300
D	100	125	150	250	280	300	350	400		400	450
H	940	940	940	940	940	940	940	940		940	940
масса 0,5x0,5 кг	2,06	2,63	3,19	5,06	5,82	6,32	7,58	8,83		8,21	9,46
масса 0,8x0,5 кг	-	-	3,95	6,20	7,18	7,83	9,46	11,10		10,09	11,73

ТТ500 Труба коаксиальная 500 мм

										увеличенный приток	
d	60	80	100	150	180	200	250	300		250	300
D	100	125	150	250	280	300	350	400		400	450
H	440	440	440	440	440	440	440	440		440	440
масса 0,5x0,5 кг	1,06	1,34	1,62	2,55	2,93	3,18	3,81	4,44		4,12	4,75
масса 0,8x0,5 кг	-	-	2,00	3,12	3,61	3,93	4,75	5,57		5,06	5,88

ТТ250 Труба коаксиальная 250 мм

										увеличенный приток	
d	60	80	100	150	180	200	250	300		250	300
D	100	125	150	250	280	300	350	400		400	450
H	190	190	190	190	190	190	190	190		190	190
масса 0,5x0,5 кг	0,55	0,70	0,84	1,30	1,48	1,61	1,92	2,24		2,08	2,39
масса 0,8x0,5 кг	-	-	1,03	1,58	1,82	1,99	2,39	2,80		2,55	2,96



ТСТ1000 Труба коаксиальная-сэндвич 1000 мм

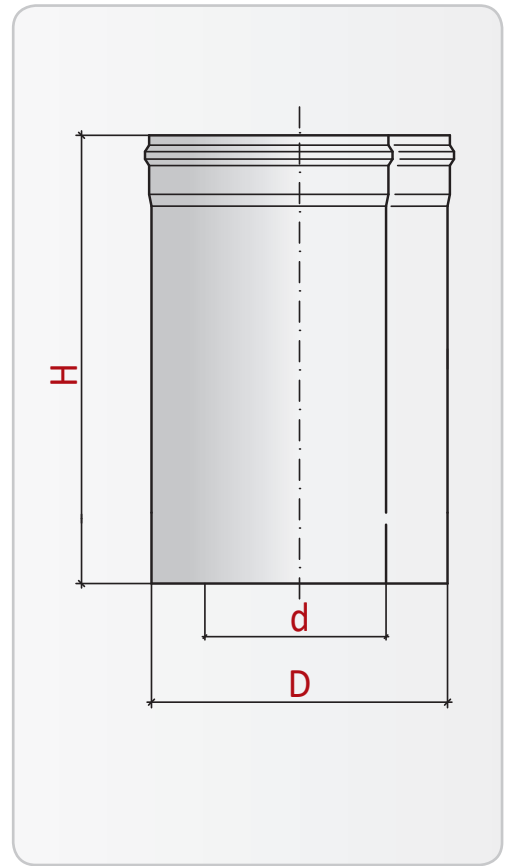
									увеличенный приток	
d	60	80	100	150	180	200	250	300	250	300
D	100	125	150	250	280	300	350	400	400	450
S	200	220	250	350	400	400	450	500	500	550
H	940	940	940	940	940	940	940	940	940	940
масса 0,5x0,5 кг	7,68	8,78	10,47	15,66	19,28	18,58	21,50	24,42	23,79	26,71
масса 0,8x0,5 кг	-	-	11,22	16,80	20,64	20,09	23,39	26,68	25,68	28,97

ТСТ1000 Труба коаксиальная-сэндвич 500 мм

									увеличенный приток	
d	60	80	100	150	180	200	250	300	250	300
D	100	125	150	250	280	300	350	400	400	450
S	200	220	250	350	400	400	450	500	500	550
H	440	440	440	440	440	440	440	440	440	440
масса 0,5 кгx0,5	3,76	4,31	5,13	7,65	9,39	9,08	10,51	11,93	11,62	13,04
масса 0,8 кгx0,5	-	-	5,51	8,22	10,07	9,83	11,45	13,06	12,56	14,18

ТСТ1000 Труба коаксиальная-сэндвич 250 мм

									увеличенный приток	
d	60	80	100	150	180	200	250	300	250	300
D	100	125	150	250	280	300	350	400	400	450
S	200	220	250	350	400	400	450	500	500	550
H	190	190	190	190	190	190	190	190	190	190
масса 0,5x0,5 кг	1,81	2,07	2,46	3,65	4,44	4,33	5,01	5,69	5,53	6,21
масса 0,8x0,5 кг	-	-	2,65	3,93	4,78	4,71	5,48	6,25	6,00	6,78



TT250K Труба коаксиальная компенсатор 250мм

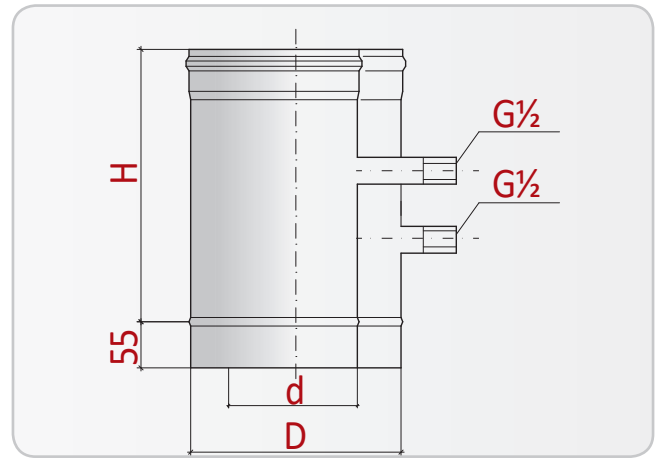
										увеличенный приток	
d	60	80	100	150	180	200	250	300		250	300
D	100	125	150	250	280	300	350	400		400	450
H	245	245	245	245	245	245	245	245		245	245
масса 0,5x0,5 кг	0,55	0,70	0,84	1,30	1,48	1,61	1,92	2,24		2,08	2,39
масса 0,8x0,5 кг	-	-	1,03	1,58	1,82	1,99	2,39	2,80		2,55	2,96

TT330K Труба коаксиальная компенсатор 330мм

										увеличенный приток	
d	60	80	100	150	180	200	250	300		250	300
D	100	125	150	250	280	300	350	400		400	450
H	325	325	325	325	325	325	325	325		325	325
масса 0,5x0,5 кг	0,71	0,90	1,09	1,70	1,95	2,11	2,53	2,94		2,73	3,15
масса 0,8x0,5 кг	-	-	1,34	2,07	2,39	2,61	3,15	3,69		3,36	3,90

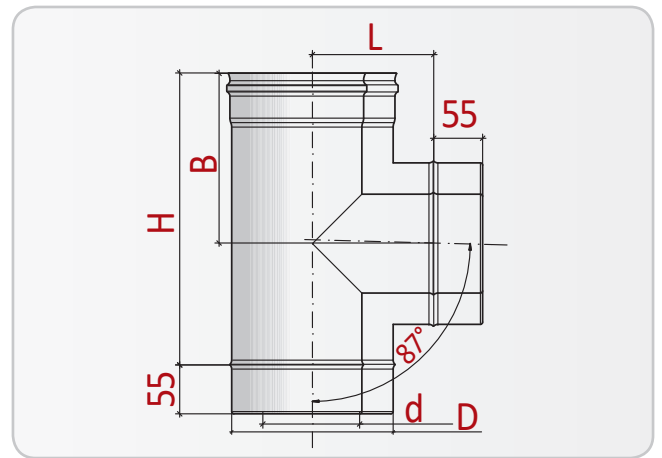
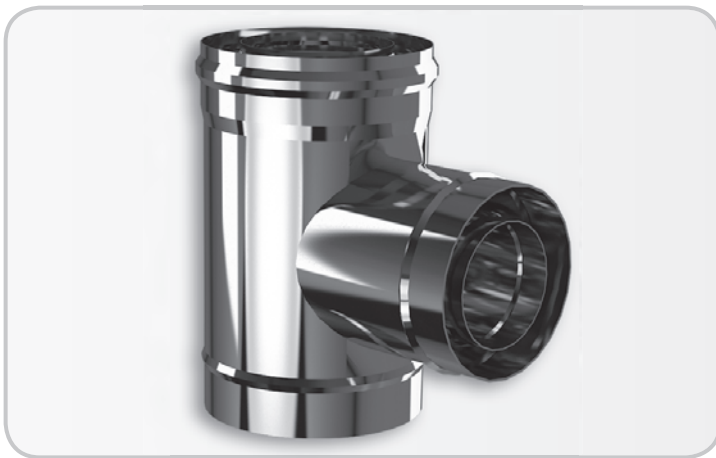
TT500K Труба коаксиальная компенсатор 500мм

										увеличенный приток	
d	60	80	100	150	180	200	250	300		250	300
D	100	125	150	250	280	300	350	400		400	450
H	495	495	495	495	495	495	495	495		495	495
масса 0,5x0,5 кг	1,06	1,34	1,62	2,55	2,93	3,18	3,81	4,44		4,12	4,75
масса 0,8x0,5 кг	-	-	2,00	3,12	3,61	3,93	4,75	5,57		5,06	5,88



ТТГ Труба коаксиальная со штуцером газоанализатора

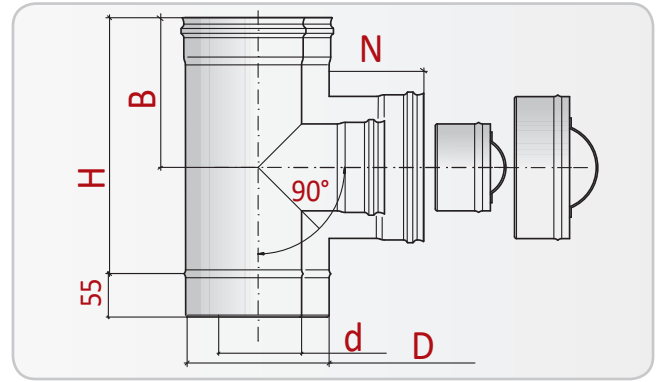
									увеличенный приток	
d	60	80	100	150	180	200	250	300	250	300
D	100	125	150	250	280	300	350	400	400	450
H	190	190	190	190	190	190	190	190	190	190
масса 0,5x0,5 кг	0,55	0,70	0,84	1,30	1,48	1,61	1,92	2,24	2,08	2,39
масса 0,8x0,5 кг	-	-	1,03	1,58	1,82	1,99	2,39	2,80	2,55	2,96



ТТр87 Тройник коаксиальный 87°

									увеличенный приток	
d	60	80	100	150	180	200	250	300	250	300
D	100	125	150	250	280	300	350	400	400	450
L	95	108	120	170	185	195	220	245	245	270
H	245	270	295	395	425	445	495	545	545	595
B	150	163	175	225	240	250	275	300	300	325
масса 0,5x0,5 кг	0,82	1,12	1,43	2,79	3,36	3,78	4,86	6,06	5,70	7,00
масса 0,8x0,5 кг	-	-	1,79	3,46	4,20	4,74	6,14	7,70	7,12	8,81

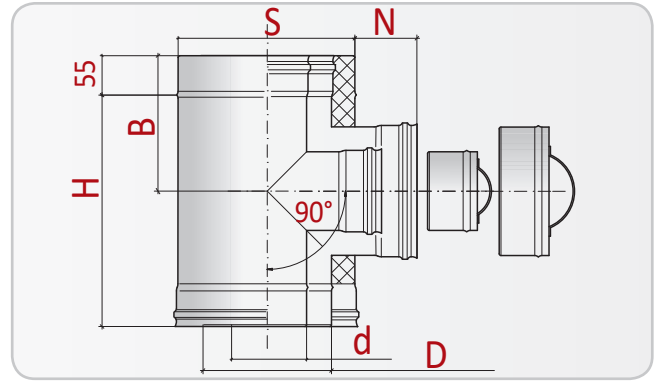
– для тройников с внутренним диаметром 60-250 отвод внутренней трубы формируется методом вытяжки.
 – для тройников с наружным диаметром 100-250 отвод наружной трубы формируется методом вытяжки.



ТТр90Р Тройник коаксиальный ревизия с заглушкой

									увеличенный приток	
d	60	80	100	150	180	200	250	300	250	300
D	100	125	150	250	280	300	350	400	400	450
H	245	270	295	395	425	445	495	545	545	595
B	150	163	175	225	240	250	275	300	300	325
N	100	100	100	100	100	100	100	100	100	100
масса 0,5x0,5 кг	1,07	1,45	1,85	3,54	4,26	4,79	6,17	7,69	7,18	8,82
масса 0,8x0,5 кг	-	-	2,21	4,21	5,10	5,75	7,45	9,33	8,60	10,64

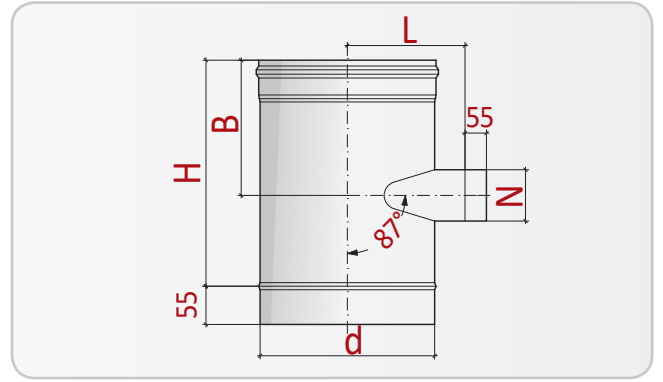
– для тройников с внутренним диаметром 60-250 отвод внутренней трубы формируется методом вытяжки.
 – для тройников с наружным диаметром 100-250 отвод наружной трубы формируется методом вытяжки.



ТСТр90Р Тройник коаксиальный-сэндвич ревизия с заглушкой

									увеличенный приток	
d	60	80	100	150	180	200	250	300	250	300
D	100	125	150	250	280	300	350	400	400	450
S	200	220	250	350	400	400	450	500	500	550
H	245	270	295	395	425	445	495	545	545	595
B	95	108	120	170	185	195	220	245	245	270
N	100	100	100	100	100	100	100	100	100	100
масса 0,5x0,5 кг	2,72	3,41	4,34	8,19	10,60	10,76	13,61	16,77	16,23	19,66
масса 0,8x0,5 кг	-	-	4,74	8,92	11,52	11,80	14,99	18,52	17,75	21,58

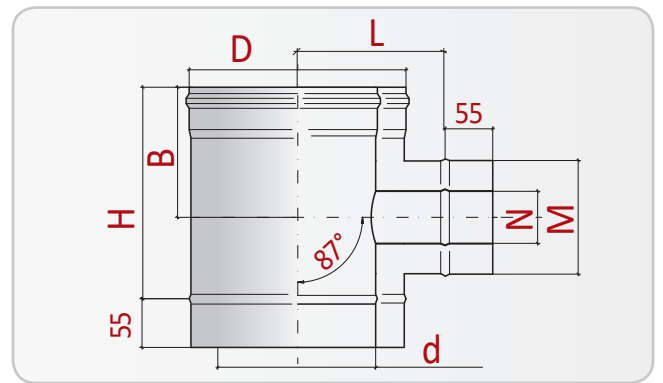
– для тройников с внутренним диаметром 60-250 отвод внутренней трубы формируется методом вытяжки.
 – для тройников с наружным диаметром 100-250 отвод наружной трубы формируется методом вытяжки.



КТр87 Тройник 87° коллективный

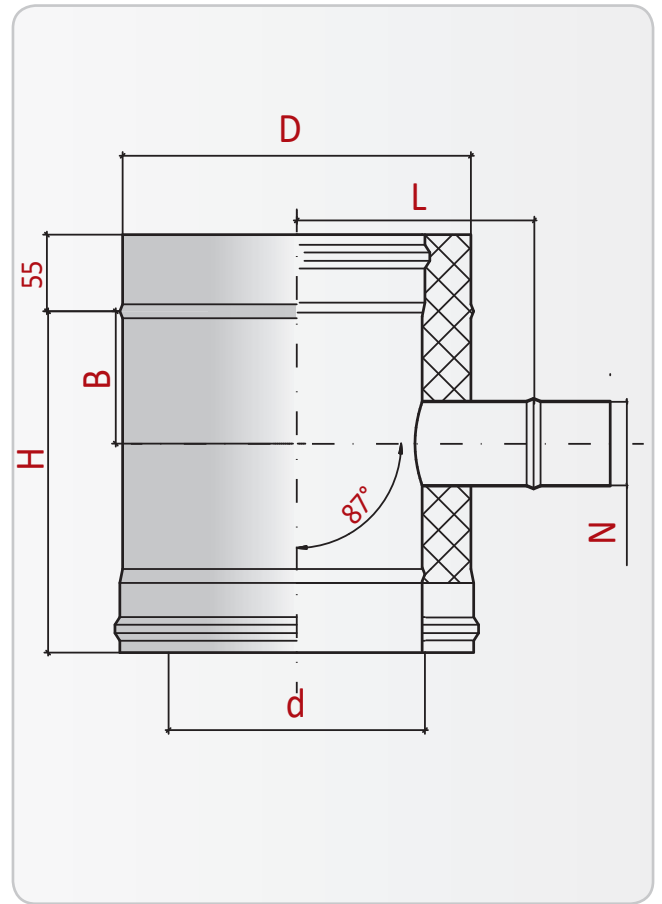
	отвод 60					отвод 80					отвод 100					отвод 150	
	d	150	180	200	250	300	150	180	200	250	300	150	180	200	250	300	250
N	60	60	60	60	60	80	80	80	80	80	100	100	100	100	100	150	150
L	120	135	145	170	195	120	135	145	170	195	120	135	145	170	195	170	195
H	200	200	200	200	200	220	220	220	220	220	240	240	240	240	240	290	290
B	125	125	125	125	125	135	135	135	135	135	145	145	145	145	145	170	170
масса 0,5 кг	0,57	0,66	0,73	0,89	1,06	0,63	0,73	0,80	0,98	1,16	0,69	0,80	0,88	1,07	1,26	1,29	1,51
масса 0,8 кг	-	-	-	-	-	-	-	-	-	-	1,11	1,29	1,41	1,71	2,01	2,06	2,41

– Для тройников диаметром 200, 250, 300 отвод 80 мм формируется методом вытяжки



ТТр87 Тройник 87° коаксиальный коллективный

	отвод 60					увеличенный приток		отвод 80					увеличенный приток		отвод 100					увеличенный приток					
	d	150	180	200	250	300	250	300	150	180	200	250	300	250	300	400	450	150	180	200	250	300	400	450	250
D	250	280	300	350	400	400	450	250	280	300	350	400	400	450	400	450	250	280	300	350	400	400	450	400	450
N	60	60	60	60	60	60	60	80	80	80	80	80	80	80	80	80	100	100	100	100	100	100	100	100	100
M	100	100	100	100	100	100	100	125	125	125	125	125	125	125	125	125	150	150	150	150	150	150	150	150	150
L	170	185	195	220	245	245	270	170	185	195	220	245	245	270	245	270	170	185	195	220	245	245	270	245	270
H	245	245	245	245	245	245	245	270	270	270	270	270	270	270	270	270	295	295	295	295	295	295	295	295	295
B	150	150	150	150	150	150	150	163	163	163	163	163	163	163	163	163	175	175	175	175	175	175	175	175	175
Масса 0,5x0,5 кг	1,77	2,00	2,16	2,54	2,92	2,75	3,13	1,97	2,22	2,38	2,80	3,21	3,03	3,44	2,16	2,43	2,61	3,05	3,50	3,50	3,50	3,50	3,50	3,31	3,75
Масса 0,8x0,5 кг	-	-	-	-	-	-	-	-	-	-	-	-	-	-	-	-	2,68	3,02	3,26	3,84	4,42	4,42	4,42	4,11	4,69



Стр87 Тройник-сэндвич 87° коллективный комбинированный – изоляция 50 мм

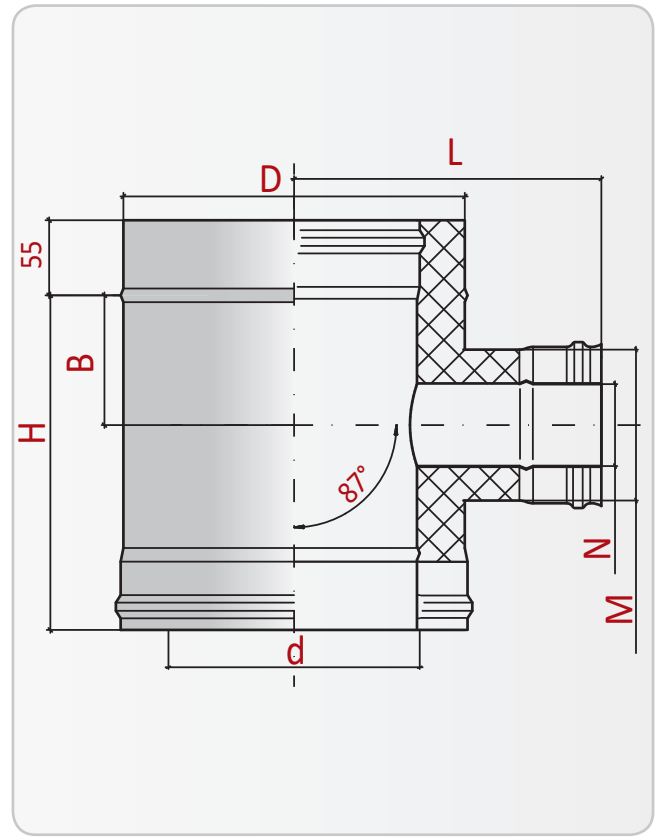
	отвод 60					отвод 80					отвод 100						
	d	D	N	L	H	B	масса 0,5x0,5 кг	масса 0,8x0,5 кг	d	D	N	L	H	B	масса 0,5x0,5 кг	масса 0,8x0,5 кг	
d	150	180	200	250	300	150	180	200	250	300	150	180	200	250	300		
D	250	280	300	350	400	250	280	300	350	400	250	280	300	350	400		
N	60	60	60	60	60	80	80	80	80	80	100	100	100	100	100		
L	170	185	195	220	245	170	185	195	220	245	170	185	195	220	245		
H	205	205	205	205	205	225	225	225	225	225	245	245	245	245	245		
B	75	75	75	75	75	85	85	85	85	85	95	95	95	95	95		
масса 0,5x0,5 кг	2,35	2,68	2,91	3,46	4,02	2,57	2,94	3,18	3,78	4,39	2,80	3,19	3,45	4,10	4,76		
масса 0,8x0,5 кг	-	-	-	-	-	-	-	-	-	-	3,26	3,72	4,02	4,79	5,56		

– Для сэндвич тройников диаметром 200, 250, 300 отвод 80 мм формируется методом вытяжки

Стр87 Тройник-сэндвич 87° коллективный комбинированный – изоляция 25 мм

	отвод 60					отвод 80					отвод 100						
	d	D	N	L	H	B	масса 0,5x0,5 кг	масса 0,8x0,5 кг	d	D	N	L	H	B	масса 0,5x0,5 кг	масса 0,8x0,5 кг	
d	150	180	200	250	300	150	180	200	250	300	150	180	200	250	300		
D	200	230	250	300	350	200	230	250	300	350	200	230	250	300	350		
N	60	60	60	60	60	80	80	80	80	80	100	100	100	100	100		
L	145	160	170	195	220	145	160	170	195	220	145	160	170	195	220		
H	205	205	205	205	205	225	225	225	225	225	245	245	245	245	245		
B	75	75	75	75	75	85	85	85	85	85	95	95	95	95	95		
Масса 0,5x0,5 кг	1,65	1,92	2,10	2,55	2,99	1,81	2,10	2,29	2,78	3,26	1,97	2,28	2,49	3,01	3,52		
Масса 0,8x0,5 кг	-	-	-	-	-	-	-	-	-	-	2,41	2,79	3,04	3,68	4,31		

– Для сэндвич тройников диаметром 200, 250, 300 отвод 80 мм формируется методом вытяжки



Стр87 Тройник-сэндвич 87° коллективный – изоляция 50мм

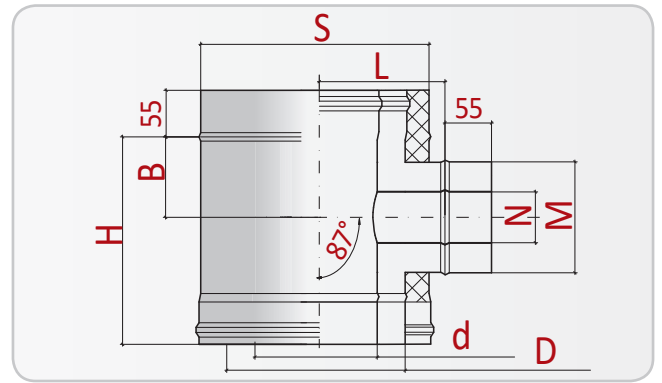
	отвод 60					отвод 80					отвод 100				
	d	D	N	M	L	d	D	N	M	L	d	D	N	M	L
d	150	180	200	250	300	150	180	200	250	300	150	180	200	250	300
D	250	280	300	350	400	250	280	300	350	400	250	280	300	350	400
N	60	60	60	60	60	80	80	80	80	80	100	100	100	100	100
M	160	160	160	160	160	160	160	160	160	160	200	200	200	200	200
L	225	240	250	275	300	225	240	250	275	300	225	240	250	275	300
H	305	305	305	305	305	305	305	305	305	305	345	345	345	345	345
B	125	125	125	125	125	125	125	125	125	125	145	145	145	145	145
Масса 0,5x0,5 кг	3,60	4,08	4,39	5,19	5,98	3,62	4,10	4,42	5,21	6,01	4,14	4,67	5,03	5,92	6,81
Масса 0,8x0,5 кг	-	-	-	-	-	-	-	-	-	-	4,71	5,34	5,75	6,79	7,84

– Для сэндвич тройников диаметром 200, 250, 300 отвод 80 мм формируется методом вытяжки

Стр87 Тройник-сэндвич 87° коллективный – изоляция 25мм

	отвод 60					отвод 80					отвод 100				
	d	D	N	M	L	d	D	N	M	L	d	D	N	M	L
d	150	180	200	250	300	150	180	200	250	300	150	180	200	250	300
D	200	230	250	300	350	200	230	250	300	350	200	230	250	300	350
N	60	60	60	60	60	80	80	80	80	80	100	100	100	100	100
M	110	110	110	110	110	130	130	130	130	130	150	150	150	150	150
L	200	215	225	250	275	200	215	225	250	275	200	215	225	250	275
H	255	255	255	255	255	275	275	275	275	275	295	295	295	295	295
B	100	100	100	100	100	110	110	110	110	110	120	120	120	120	120
Масса 0,5x0,5 кг	2,15	2,47	2,69	3,22	3,76	2,34	2,69	2,92	3,49	4,06	2,54	2,90	3,14	3,75	4,36
Масса 0,8x0,5 кг	-	-	-	-	-	-	-	-	-	-	3,03	3,48	3,77	4,52	5,26

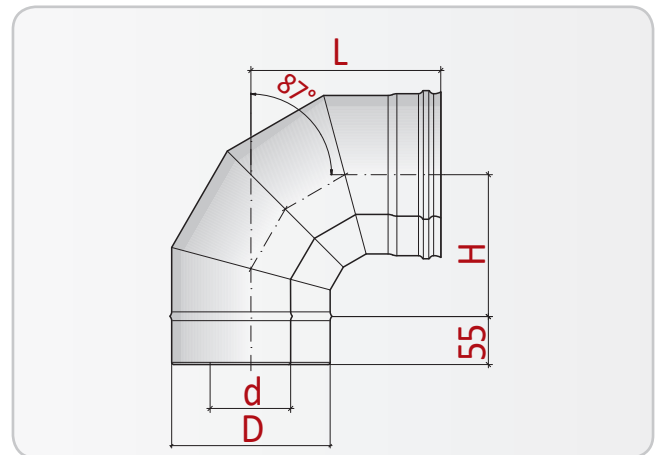
– Для сэндвич тройников диаметром 200, 250, 300 отвод 80 мм формируется методом вытяжки



ТСТр87 Тройник 87° коаксиальный сэндвич коллективный

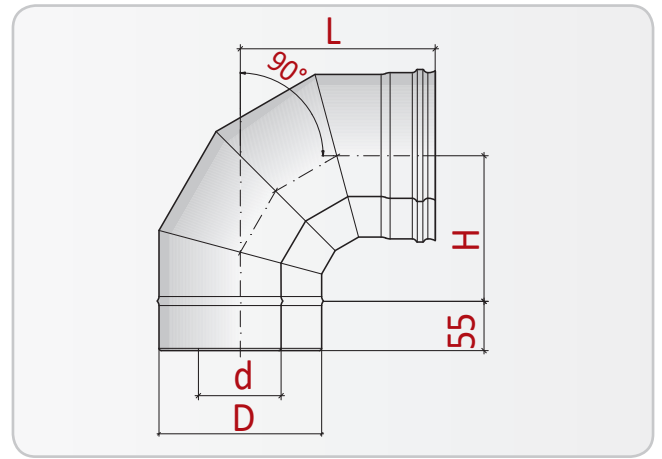
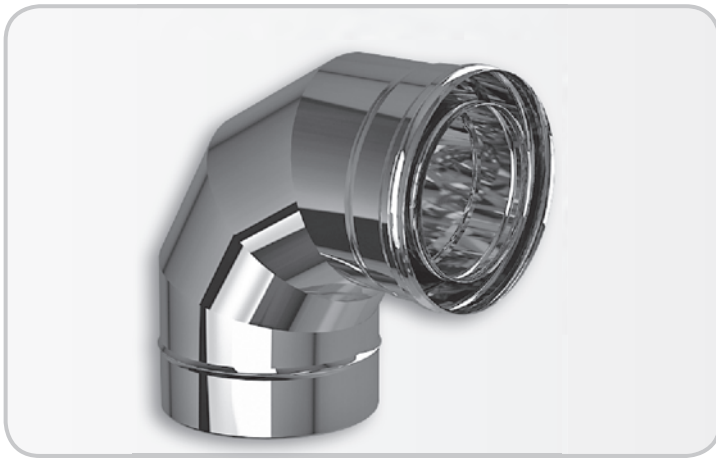
	отвод 60					увеличенный приток		отвод 80					увеличенный приток		отвод 100					увеличенный приток	
	d	D	S	N	M	L	H	d	D	S	N	M	L	H	d	D	S	N	M	L	H
d	150	180	200	250	300	250	300	150	180	200	250	300	250	300	150	180	200	250	300	250	300
D	250	280	300	350	400	400	450	250	280	300	350	400	400	450	250	280	300	350	400	400	450
S	350	400	400	450	500	500	550	350	400	400	450	500	500	550	350	400	400	450	500	500	550
N	60	60	60	60	60	60	60	80	80	80	80	80	80	80	100	100	100	100	100	100	100
M	100	100	100	100	100	100	100	125	125	125	125	125	125	125	150	150	150	150	150	150	150
L	220	245	245	270	295	295	320	220	245	245	270	295	295	320	220	245	245	270	295	295	320
H	245	245	245	245	245	245	245	270	270	270	270	270	270	270	295	295	295	295	295	295	295
B	95	95	95	95	95	95	95	108	108	108	108	108	108	108	120	120	120	120	120	120	120
Масса 0,5x0,5 кг	4,73	5,73	5,57	6,42	7,26	7,09	7,93	5,20	6,30	6,12	7,04	7,96	7,77	8,69	5,67	6,86	6,66	7,66	8,65	8,46	9,45
Масса 0,8x0,5 кг	-	-	-	-	-	-	-	-	-	-	-	-	-	-	6,18	7,46	7,31	8,44	9,57	9,26	10,39

– Для тройников с внутренним диаметром 200, 250, 300 отвод 80 мм формируется методом вытяжки



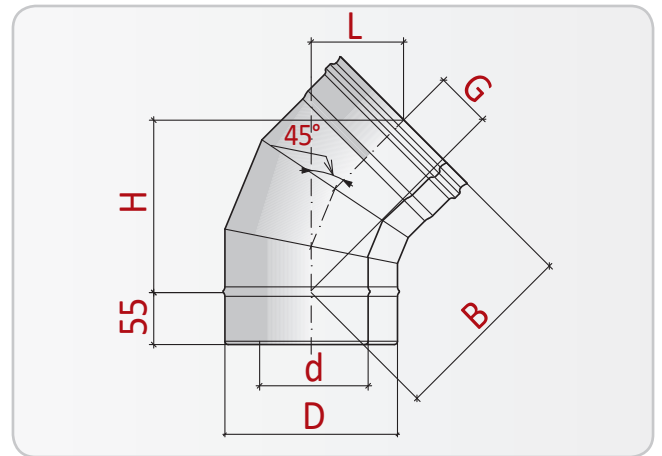
ТК87 Колено коаксиальное 87°

										увеличенный приток					
d	D	L	H	масса 0,5x0,5 кг	масса 0,8x0,5 кг	60	80	100	150	180	200	250	300	250	300
d	60	80	100	150	180	200	250	300	250	300	250	300	250	300	
D	100	125	150	250	280	300	350	400	400	450	400	450	400	450	
L	140	152	163	262	277	286	310	334	334	357	334	357	334	357	
H	92	105	117	222	237	247	272	296	296	321	296	321	296	321	
масса 0,5x0,5 кг	0,55	0,75	0,98	2,41	2,90	3,25	4,20	5,24	4,86	5,98	4,86	5,98	4,86	5,98	
масса 0,8x0,5 кг	-	-	1,21	2,95	3,58	4,03	5,25	6,58	5,99	7,41	5,99	7,41	5,99	7,41	



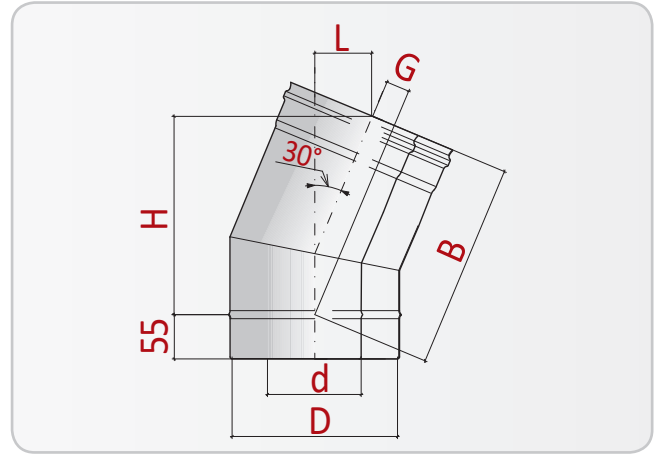
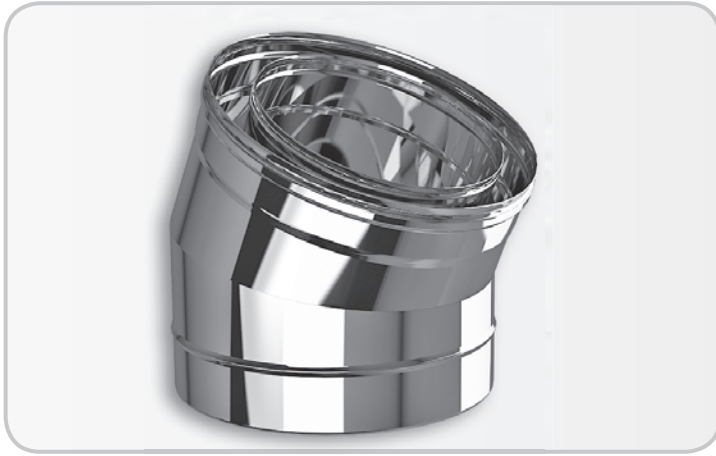
TK90 Колено коаксиальное 90°

										увеличенный приток	
d	60	80	100	150	180	200	250	300	250	300	
D	100	125	150	250	280	300	350	400	400	450	
L	143	155	168	270	285	295	320	345	345	370	
H	88	100	113	215	230	240	265	290	290	315	
масса 0,5x0,5 кг	0,55	0,76	0,99	2,44	2,95	3,31	4,27	5,34	4,95	6,10	
масса 0,8x0,5 кг	-	-	1,23	2,99	3,64	4,10	5,34	6,71	6,10	7,56	



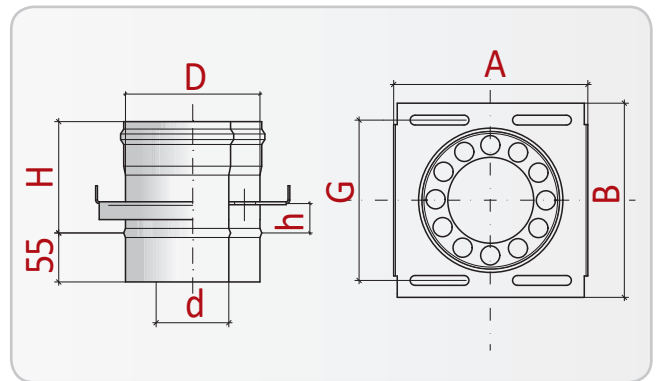
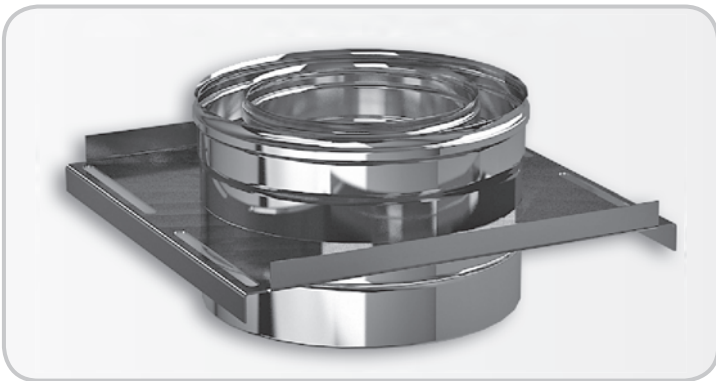
TK45 Колено коаксиальное 45°

										увеличенный приток	
d	60	80	100	150	180	200	250	300	250	300	
D	100	125	150	250	280	300	350	400	400	450	
L	72	75	79	119	123	126	134	141	141	148	
H	118	127	136	232	243	250	268	285	285	303	
G	33	36	40	80	84	87	95	102	102	109	
B	134	143	152	248	259	266	284	301	301	319	
масса 0,5x0,5 кг	0,43	0,58	0,74	1,73	2,06	2,29	2,90	3,55	3,30	4,00	
масса 0,8x0,5 кг	-	-	0,91	2,12	2,54	2,84	3,62	4,47	4,06	4,96	



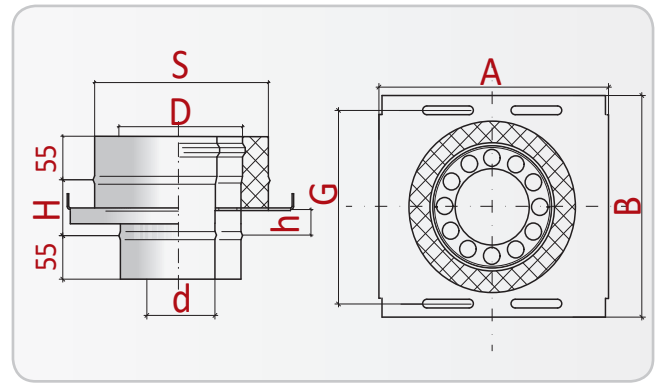
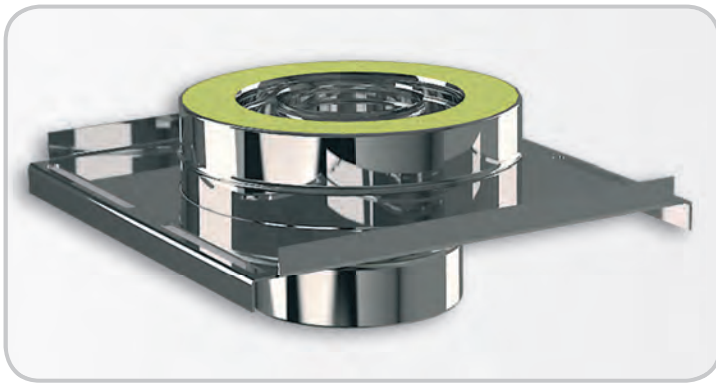
ТК30 Колено коаксиальное 30°

										увеличенный приток	
d	60	80	100	150	180	200	250	300	250	300	
D	100	125	150	250	280	300	350	400	400	450	
L	43	45	46	65	68	69	72	76	76	79	
H	105	112	118	189	197	202	214	227	227	239	
G	15	17	19	38	40	41	45	48	48	51	
B	113	119	125	197	204	209	222	234	234	247	
масса 0,5x0,5 кг	0,37	0,49	0,61	1,37	1,62	1,79	2,25	2,75	2,55	3,07	
масса 0,8x0,5 кг	-	-	0,76	1,67	2,00	2,22	2,82	3,45	3,14	3,80	



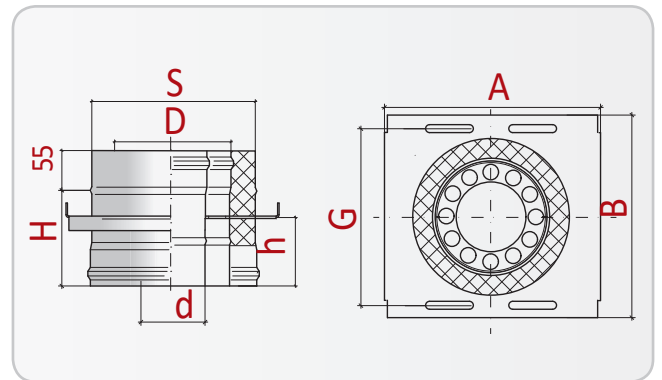
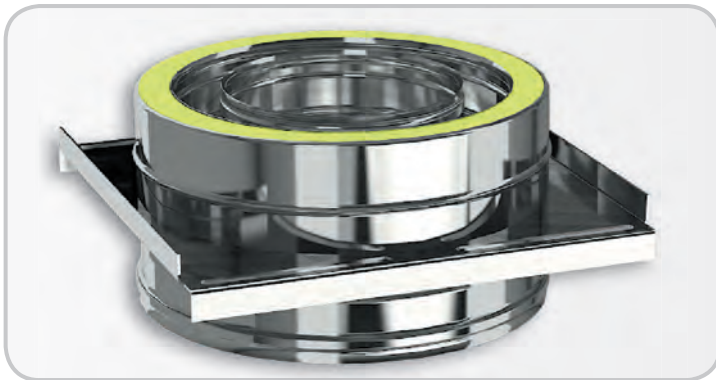
ТПП1 Площадка опорная коаксиальная

										увеличенный приток	
d	60	80	100	150	180	200	250	300	250	300	
D	100	125	150	250	280	300	350	400	400	450	
H	148	148	148	148	148	148	148	148	148	148	
h	48	48	48	48	48	48	48	48	48	48	
A	187	230	230	327	371	371	423	473	473	523	
B	187	230	230	357	407	407	457	507	507	557	
G	150	193	193	320	370	370	420	470	470	520	
масса	0,89	1,22	1,32	2,39	2,89	2,95	4,18	4,89	5,08	5,88	



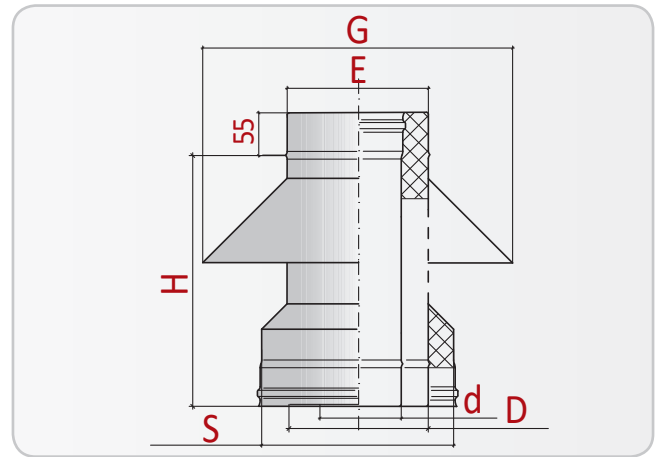
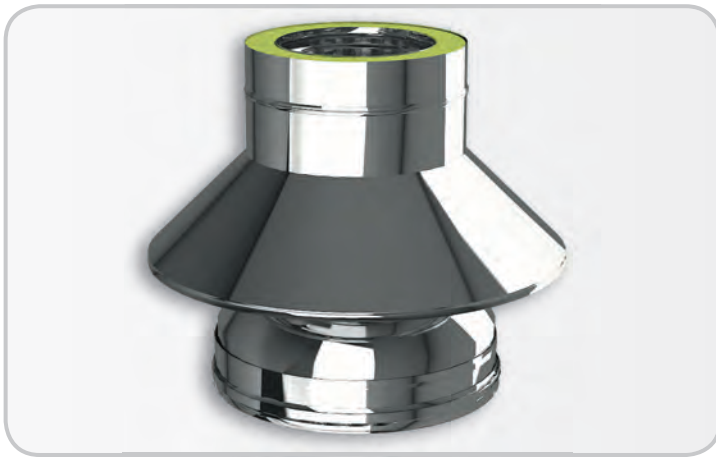
ТСППС Площадка опорная старт коаксиальная-сэндвич

	увеличенный приток									
d	60	80	100	150	180	200	250	300	250	300
D	100	125	150	250	280	300	350	400	400	450
S	200	220	250	350	400	400	450	500	500	550
H	93	93	93	93	93	93	93	93	93	93
h	48	48	48	48	48	48	48	48	48	48
A	287	277	327	423	473	473	523	573	573	623
B	287	307	357	457	507	507	557	607	607	657
G	250	270	320	420	470	470	520	570	570	620
масса	2,06	2,26	2,86	5,20	6,31	6,22	7,25	8,29	8,49	9,63



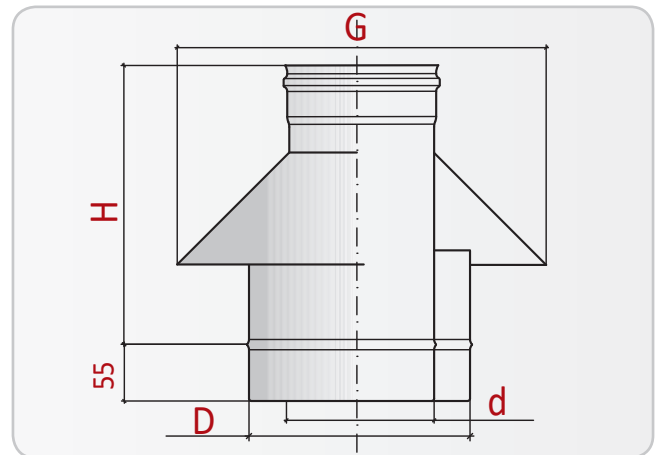
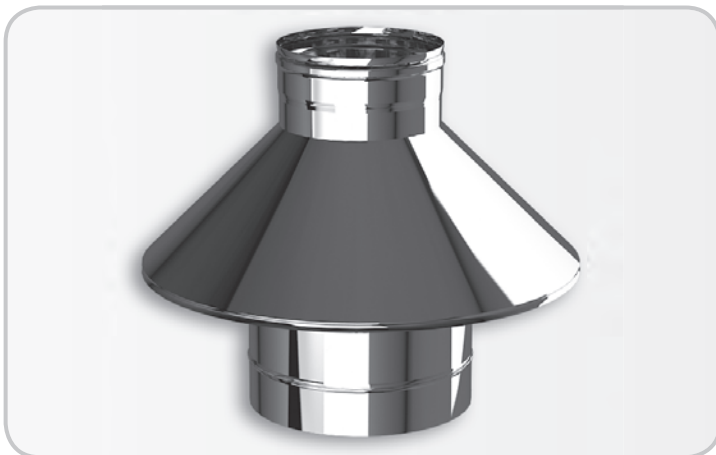
ТСПП Площадка опорная коаксиальная-сэндвич

	увеличенный приток									
d	60	80	100	150	180	200	250	300	250	300
D	100	125	150	250	280	300	350	400	400	450
S	200	220	250	350	400	400	450	500	500	550
H	148	148	148	148	148	148	148	148	148	148
h	103	103	103	103	103	103	103	103	103	103
A	287	277	327	423	473	473	523	573	573	623
B	287	307	357	457	507	507	557	607	607	657
G	250	270	320	420	470	470	520	570	570	620
масса	2,50	2,75	3,44	6,03	7,32	7,17	8,32	9,49	9,68	10,95



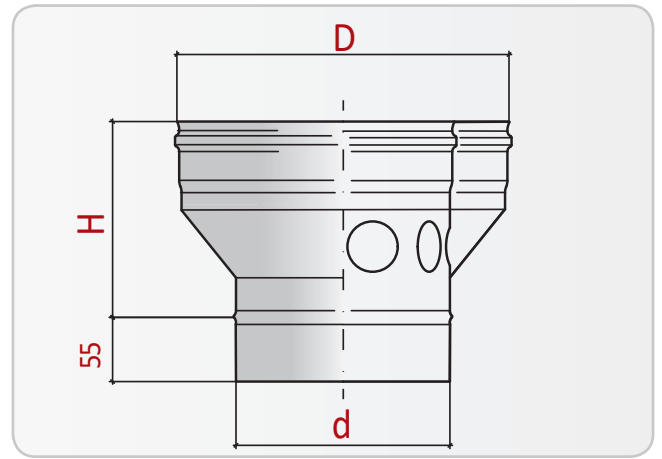
ТСКН Конус-насадка коаксиальная-сэндвич

										увеличенный приток	
d	60	80	100	150	180	200	250	300	250	300	
D	100	125	150	250	280	300	350	400	400	450	
E	100	125	150	250	280	300	350	400	350	400	
S	200	220	250	350	400	400	450	500	500	550	
H	270	270	270	345	345	345	345	345	365	365	
G	300	325	350	450	480	500	550	600	550	600	
масса 0,5x0,5 кг	2,12	2,56	3,06	5,22	6,06	6,32	7,42	8,52	8,93	10,17	
масса 0,8x0,5 кг	-	-	3,32	5,69	6,63	6,95	8,20	9,46	9,76	11,16	



ТКН Конус-насадка коаксиальная

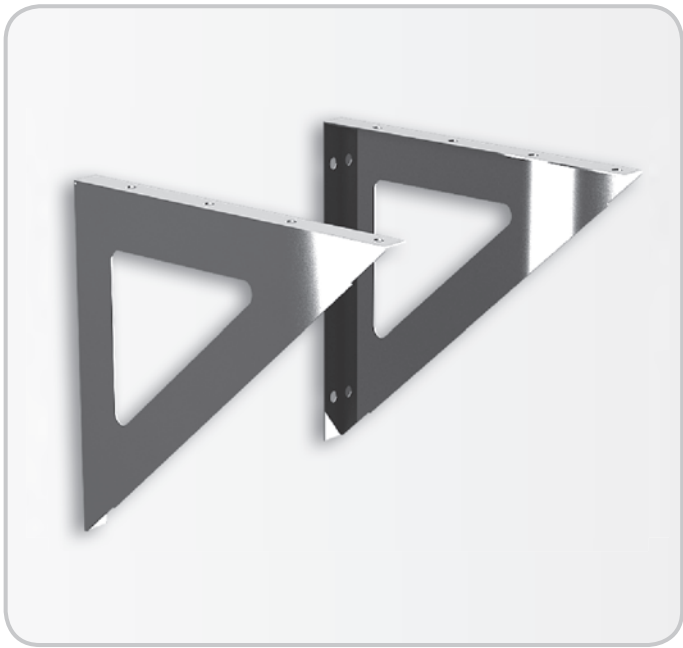
										увеличенный приток	
d	60	80	100	150	180	200	250	300	250	300	
D	100	125	150	250	280	300	350	400	400	450	
H	220	220	220	245	245	245	245	245	270	270	
G	250	275	300	450	480	500	550	600	600	650	
масса 0,5x0,5 кг	0,62	0,77	0,92	1,66	1,90	2,05	2,44	2,82	2,84	3,26	
масса 0,8x0,5 кг	-	-	1,13	2,01	2,31	2,51	3,01	3,51	3,46	4,01	



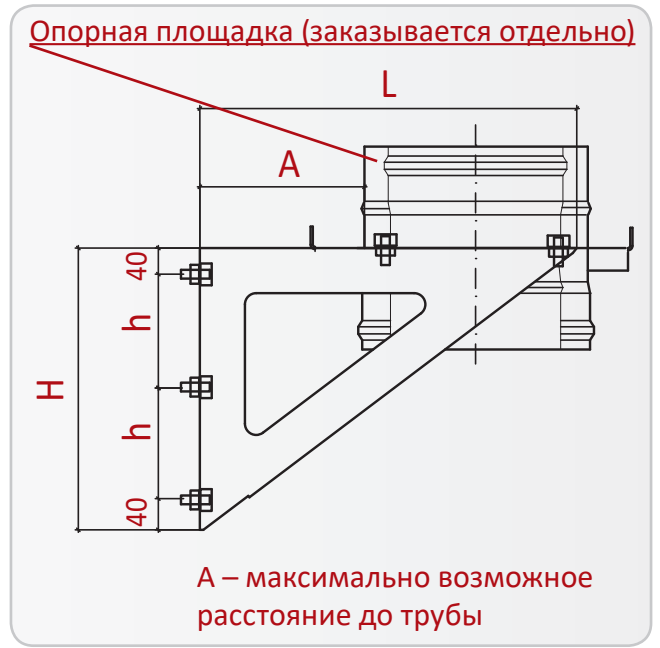
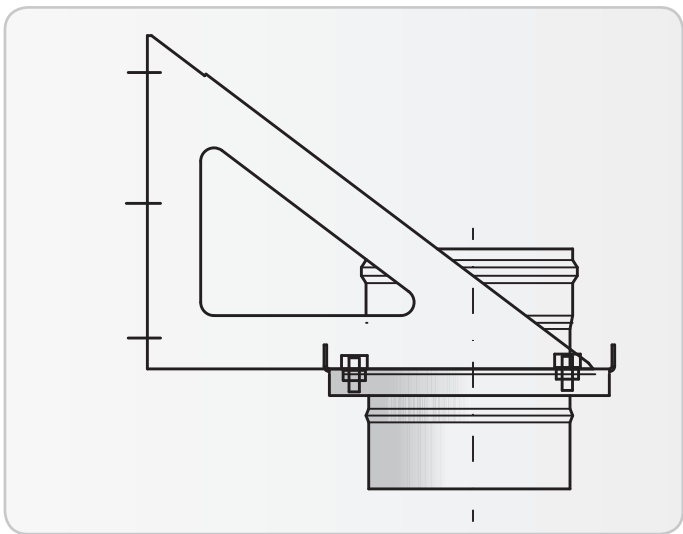
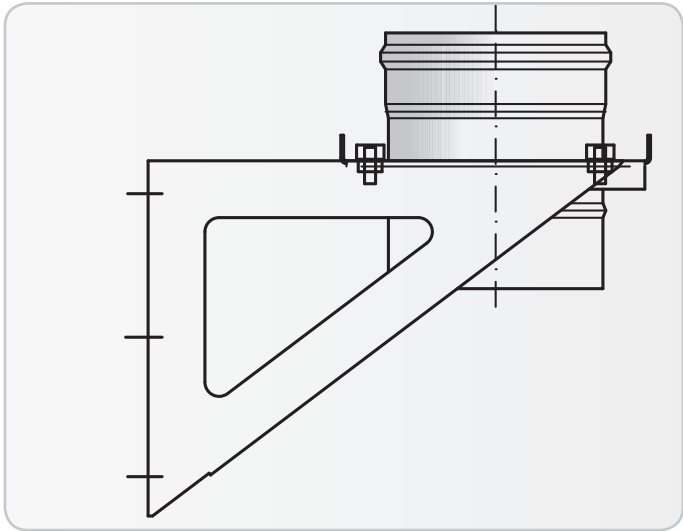
ТС Старт-насадка коаксиальная

										увеличенный приток	
d	60	80	100	150	180	200	250	300		250	300
D	100	125	150	250	280	300	350	400		400	450
H	140	160	160	160	160	160	190	190		190	190
масса 0,5x0,5 кг	0,30	0,44	0,55	0,89	1,04	1,13	1,52	1,79		1,68	1,96
масса 0,8x0,5 кг	-	-	0,71	1,14	1,33	1,46	1,99	2,35		2,15	2,52

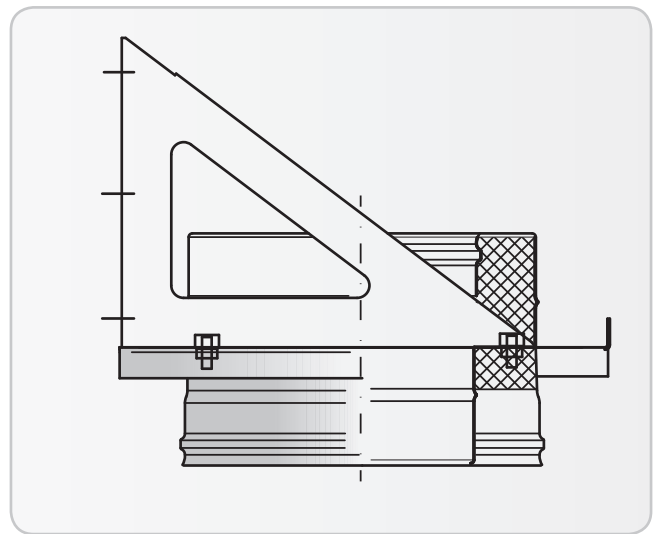
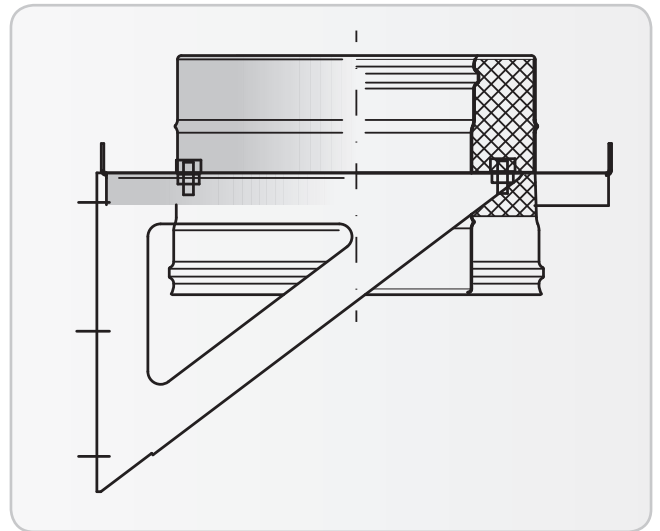
МОНТАЖНЫЕ ЭЛЕМЕНТЫ



Вариант установки с одностенной площадкой



Вариант установки с сэндвич площадкой



УКП1-8 Консоль универсальная для площадки (2 шт) К1-8

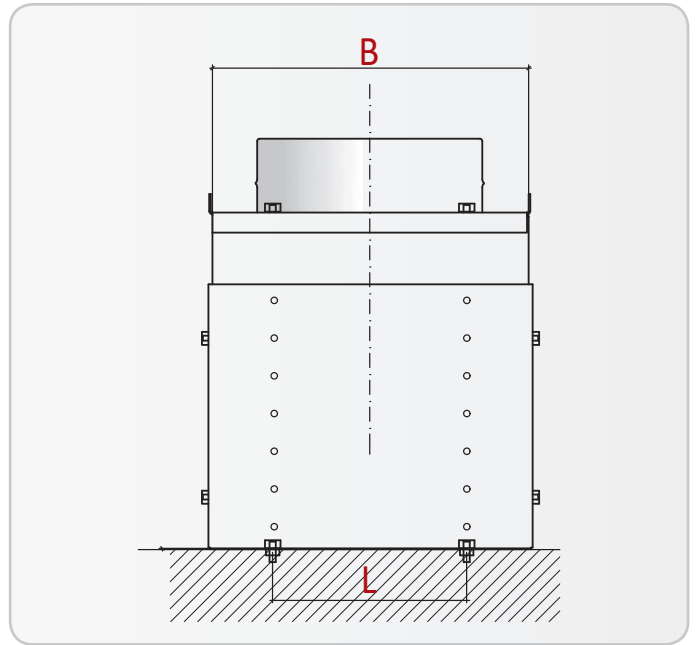
Номер	К1	К2	К3	К4	К5	К6	К7	К8
L	280	330	400	500	600	700	950	1300
H	200	250	300	370	440	510	680	980
h	120	170	220	289	180	215	300	450
количество отверстий	2	2	2	2	3	3	3	3
диаметр отверстий, мм	11	11	11	11	11	11	11	11
масса, кг	1,28	1,61	2,23	2,87	3,52	4,64	8,07	14,01
несущая способность, кг	150	150	150	200	200	200	200	200

Максимально возможное расстояние до трубы (площадка одностенная)

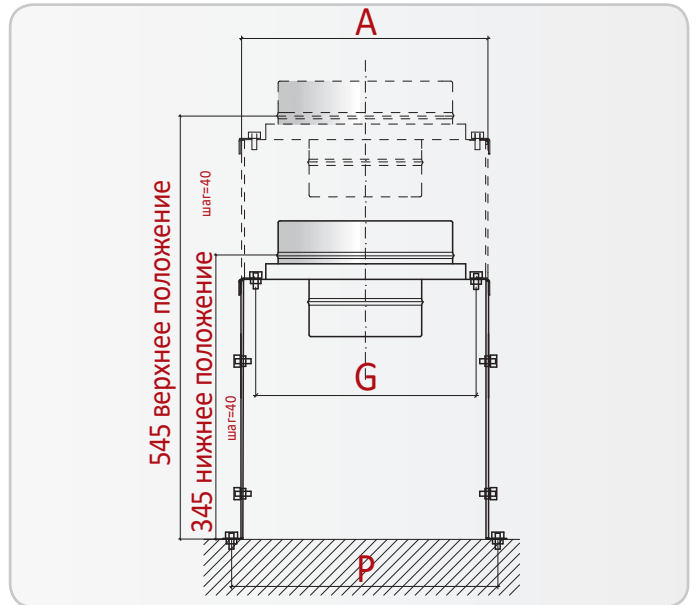
Труба, d	К1 (280)	К2 (330)	К3 (400)	К4 (500)	К5 (600)	К6 (700)	К7 (950)	К8 (1300)
80	205	255	325	425	525	625	875	1225
100	195	245	315	415	515	615	865	1215
110	190	240	310	410	510	610	860	1210
115	190	240	310	410	510	610	860	1210
120	185	235	305	405	505	605	855	1205
130	180	230	300	400	500	600	850	1200
150	170	220	290	390	490	590	840	1190
160	165	215	285	385	485	585	835	1185
180	155	205	275	375	475	575	825	1175
200	145	195	265	365	465	565	815	1165
250	120	170	240	340	440	540	790	1140
300	90	140	210	310	410	510	760	1110
350	60	110	180	280	380	480	730	1080
400	30	80	150	250	350	450	700	1050
450	-	50	120	220	320	420	670	1020
500	-	-	90	190	290	390	640	990
550	-	-	60	160	260	360	610	960
600	-	-	30	130	230	330	580	930
700	-	-	-	75	175	275	425	775
800	-	-	-	-	75	325	675	

Максимально возможное расстояние до сэндвича (площадка двустенная)

Сэндвич, dxD	К1 (280)	К2 (330)	К3 (400)	К4 (500)	К5 (600)	К6 (700)	К7 (950)	К8 (1300)
80x130	170	220	290	390	490	590	840	1190
100x150	160	210	280	380	480	580	830	1180
80x160, 110x160	155	205	275	375	475	575	825	1175
130x180	145	195	265	365	465	565	815	1165
100x200, 110x200, 115x200, 150x200	135	185	255	355	455	555	805	1155
160x210	130	180	250	350	450	550	800	1150
120x220	125	175	245	345	445	545	795	1145
130x230, 180x230	120	170	240	340	440	540	790	1140
150x250, 200x250	110	160	230	330	430	530	780	1130
160x260	105	155	225	325	425	525	775	1125
180x280, 230x280	95	145	215	315	415	515	765	1115
200x300, 250x300	85	135	205	305	405	505	755	1105
250x350, 300x350	55	105	175	275	375	475	725	1075
300x400, 350x400	-	80	150	250	350	450	700	1050
350x450, 400x450	-	40	110	210	310	410	660	1010
400x500, 450x500	-	-	85	185	285	385	635	985
450x550, 500x550	-	-	-	105	235	335	585	935
500x600	-	-	-	80	185	285	535	885
600x650	-	-	-	-	105	205	455	805
600x700	-	-	-	-	80	180	430	780
700x750	-	-	-	-	-	105	355	705
700x800	-	-	-	-	-	80	330	680
800x850	-	-	-	-	-	-	255	605
800x900	-	-	-	-	-	-	230	580

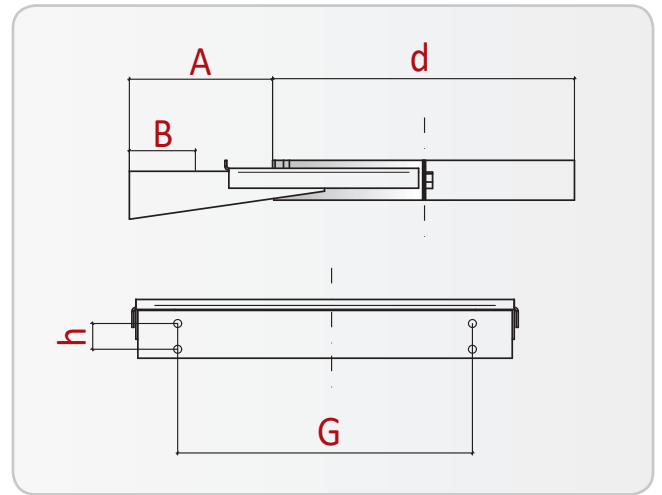


Опорная площадка (заказывается отдельно)



УПН Площадка опора напольная

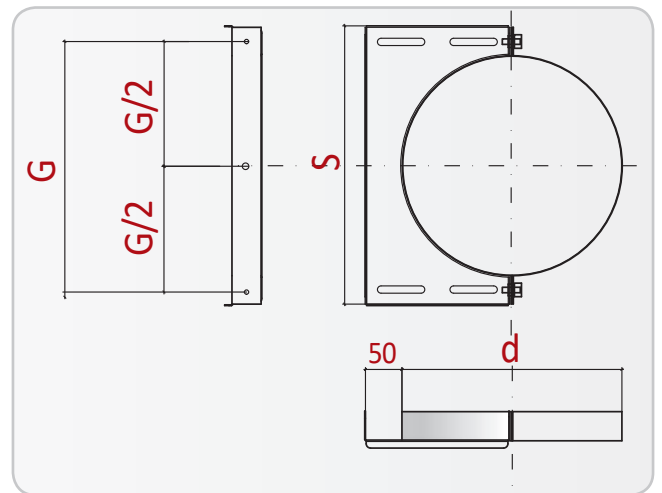
Сэндвич	80x130 100x150	80x160 110x160 130x180	100x200 110x200 115x200 150x200	160x210 120x220 130x230 180x230	150x250 160x260 200x250	180x280 230x280 200x300 250x300	250x350 300x350	300x400 350x400	350x450 400x450	400x500 450x500	450x550 500x550	500x600 550x600	550x650 600x650	600x700 650x700	650x750 700x750	700x800 750x800	750x850 800x850	800x900 850x900
A	225	250	280	300	350	400	450	500	550	600	650	700	750	800	850	900	950	1000
B	210	225	280	280	350	400	450	500	550	600	650	700	750	800	850	900	950	1000
P	255	280	310	330	380	430	480	530	580	630	680	730	780	830	880	930	980	1030
L	100	120	180	180	250	300	300	300	450	500	550	600	650	700	750	800	850	900
G	195	220	250	270	320	370	420	470	520	570	620	670	720	770	820	870	920	970
масса, кг	5,92	6,38	7,80	7,80	9,45	10,67	11,90	13,12	14,43	15,66	16,89	18,08	19,31	20,54	21,77	23,00	24,24	25,47



КХСР Хомут стеновой раздвижной

d	80	100	110	115	120	130	150	160	180	200	220	230	250	260	280	300	350	400
A	105	105	105	105	100	100	100	100	100	150	150	150	200	200	200	300	318	368
B	55	55	55	55	50	50	45	40	40	70	65	65	90	90	90	150	162	187
h	-	-	-	-	-	-	-	-	-	28	31	40	44	44	44	94	94	100
G	64	84	94	99	104	114	134	144	164	184	204	214	234	246	266	296	326	378
масса, кг	0,46	0,52	0,55	0,56	0,58	0,61	0,66	0,70	0,75	1,10	1,18	1,20	1,52	1,52	1,65	2,69	3,11	3,91

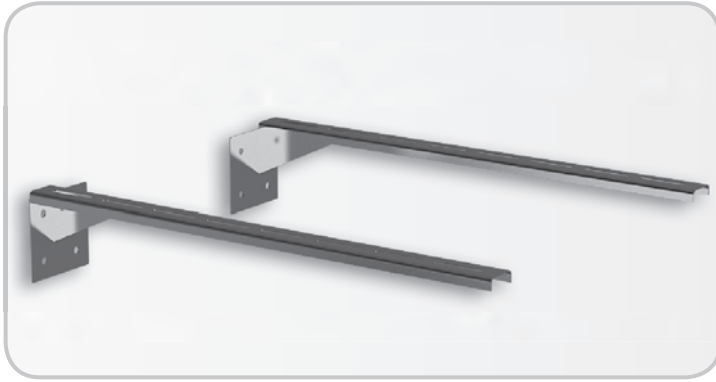
A – максимально возможное расстояние до трубы
B – минимально возможное расстояние до трубы



КХС50 Хомут стеновой 50мм

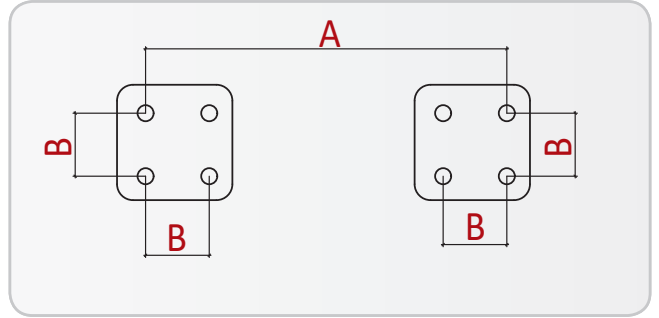
d	80	100	110	115	120	140	150	160	180	200	210	220	230	250	260	280	300	350	400	450	500	550	600	650	700	750	800	850	900
S	180	200	210	215	220	230	250	260	280	300	310	320	330	350	360	380	400	450	500	550	600	650	700	750	800	850	900	950	1000
G	65	85	95	100	105	115	135	145	165	185	195	205	215	236	246	266	286	336	386	436	486	536	586	636	686	736	786	836	886
n	2	2	2	2	2	2	2	2	2	2	2	2	2	3	3	3	3	3	3	3	3	3	3	3	3	3	3	3	3
b	9	9	9	9	9	9	9	9	9	9	9	9	9	9	9	9	9	9	9	9	9	9	9	9	9	9	9	9	9
масса, кг	0,31	0,35	0,37	0,39	0,40	0,42	0,46	0,49	0,53	0,58	0,60	0,63	0,67	0,70	0,74	0,78	0,84	0,97	1,11	1,24	1,40	1,54	1,69	2,90	2,02	2,20	2,36	2,60	2,71

n – количество отверстий для крепления к стене
b – диаметр отверстий для крепления к стене



УШС Штанга крепления хомута стенового (2 шт)

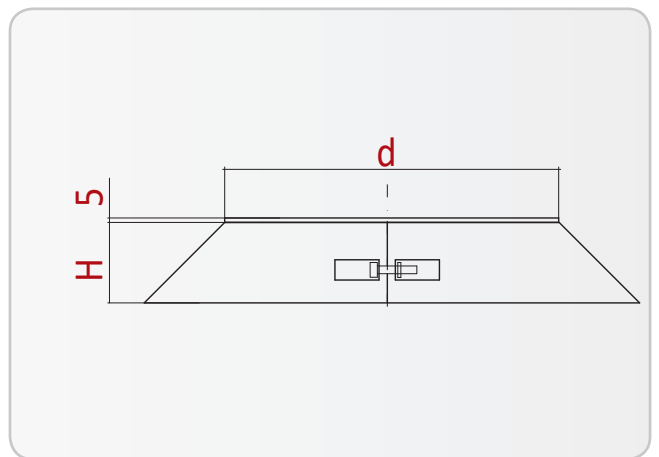
Размер	Ш-250	Ш-500	Ш-750	Ш-1000
L	250	500	750	1000
B	45	45	70	70
масса, кг	0,36	0,84	1,70	2,13



Параметры для различных стеновых хомутов

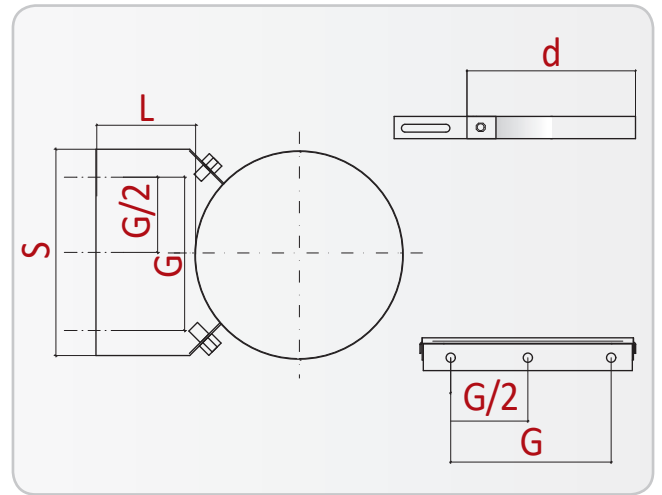
Хомут, d	80	100	110	115	120	140	150	160	180	200	210	220	230	250	260	280	300	350	400	450	500	550	600	650	700	750	800	850	900
A	130	150	160	165	170	180	200	210	230	250	260	270	280	300	310	330	350	400	450	500	550	600	650	700	750	800	850	900	950
К для Ш-250	225	220	215	215	215	210	205	200	195	180	175	170	165	155	150	140	130	105	80	55	-	-	-	-	-	-	-	-	-
К для Ш-500	475	470	465	465	460	455	450	445	430	425	420	415	405	400	390	380	355	330	305	280	255	230	205	180	155	130	105	80	
К для Ш-750	725	720	715	715	710	705	700	695	680	675	670	665	655	650	640	630	605	580	555	530	505	480	455	430	405	380	355	330	
К для Ш-1000	975	970	965	965	960	955	950	945	930	925	920	915	905	900	890	880	855	830	805	780	755	730	705	680	655	630	605	580	

К – максимально возможное расстояние до трубы



КЮ Юбка

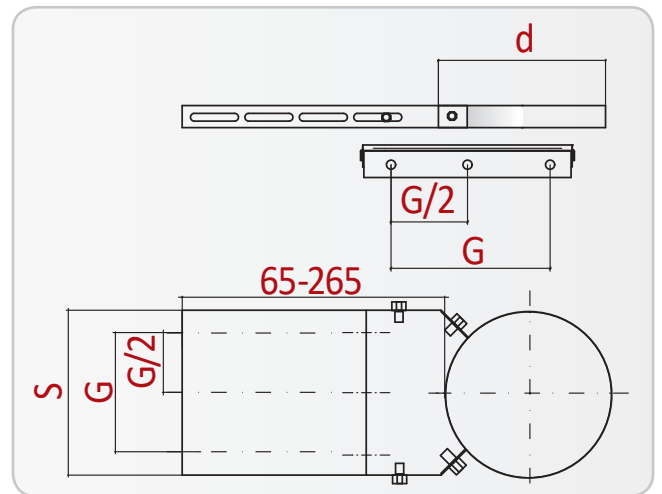
d	80	100	110	115	120	130	150	160	180	200	210	220	230	250	260	280	300	350	400	450	500	550	600	650	700	750	800	850	900
H	40	40	40	40	40	45	45	45	50	50	50	50	50	60	60	65	65	70	75	80	90	95	100	110	120	125	135	140	145
масса 0,5 кг	0,09	0,11	0,12	0,12	0,12	0,15	0,17	0,18	0,23	0,25	0,28	0,30	0,31	0,36	0,37	0,43	0,45	0,57	0,68	0,80	1,00	1,15	1,30	1,57	1,84	2,11	2,36	2,61	2,84



KXM50 Хомут монтажный 50мм

d	80	100	110	115	120	130	135	140	150	160	180	200	210	220	230	250	260	280	300	350	400	450	500	550	600	650	700	750	800	850	900
L	50	50	50	50	50	65	65	65	65	65	65	65	65	65	65	65	65	65	65	65	65	65	65	65	65	65	65	65	65	65	65
S	162	182	192	197	202	132	137	142	152	162	182	202	212	222	232	252	262	282	302	352	402	452	502	552	602	652	702	752	802	852	902
G	80	120	120	120	120	80	80	80	90	90	120	120	120	120	120	180	180	180	200	240	300	300	400	400	500	500	500	500	500	500	500
n	3	3	3	3	3	2	2	2	2	2	2	2	2	2	2	3	3	3	3	3	3	3	3	3	3	3	3	3	3	3	
b	8	8	8	8	8	8	8	8	8	8	8	8	8	8	8	10	10	10	10	10	10	10	10	10	10	10	10	10	10	10	10
масса, кг	0,32	0,36	0,38	0,39	0,40	0,31	0,32	0,33	0,35	0,37	0,46	0,50	0,52	0,54	0,56	0,60	0,62	0,66	0,71	0,81	0,91	1,02	1,13	1,23	1,67	1,80	1,94	2,07	2,21	2,34	2,48

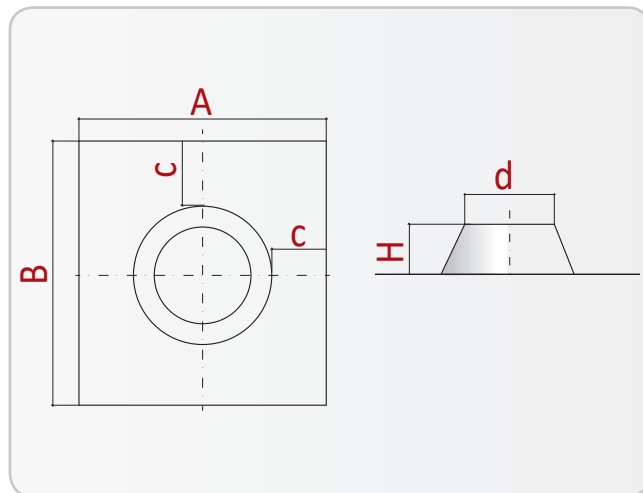
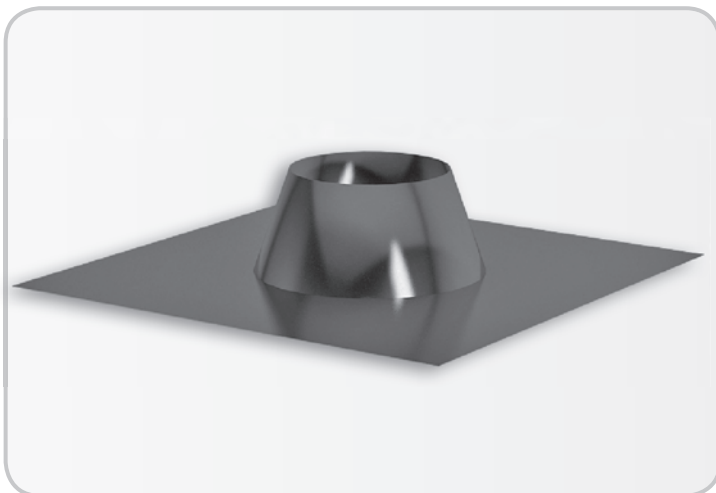
n – количество отверстий для крепления к стене
b – диаметр отверстий для крепления к стене



KXM250 Хомут монтажный с удлинителем 250мм

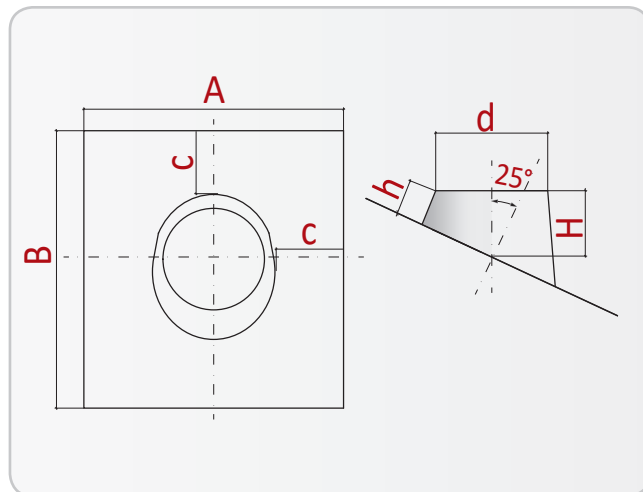
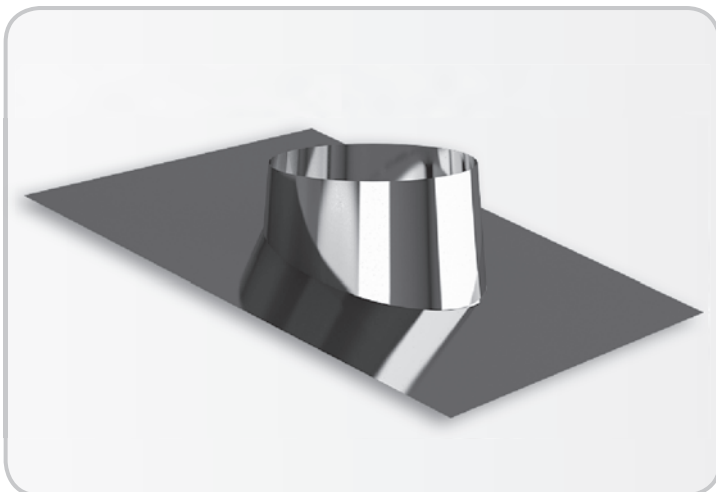
d	80	100	110	115	120	130	135	140	150	160	180	200	210	220	230	250	260	280	300	350	400	450	500	550	600	650	700	750	800	850	900
S	165	185	195	200	205	135	140	145	155	165	186	206	216	226	236	256	266	286	306	356	406	456	506	556	608	658	708	758	808	858	908
G	80	120	120	120	120	80	80	80	90	90	120	120	120	120	120	180	180	180	200	240	300	300	400	400	500	500	500	500	500	500	500
n	3	3	3	3	3	2	2	2	2	2	2	2	2	2	2	3	3	3	3	3	3	3	3	3	3	3	3	3	3	3	
b	8	8	8	8	8	8	8	8	8	8	8	8	8	8	8	10	10	10	10	10	10	10	10	10	10	10	10	10	10	10	10
масса, кг	0,65	0,70	0,72	0,73	0,74	0,60	0,61	0,62	0,74	0,76	0,88	0,93	0,96	0,99	1,01	1,10	1,13	1,18	1,24	1,37	1,54	1,68	2,16	2,31	2,85	3,03	3,22	3,40	3,58	3,76	3,95

n – количество отверстий для крепления к стене
b – диаметр отверстий для крепления к стене



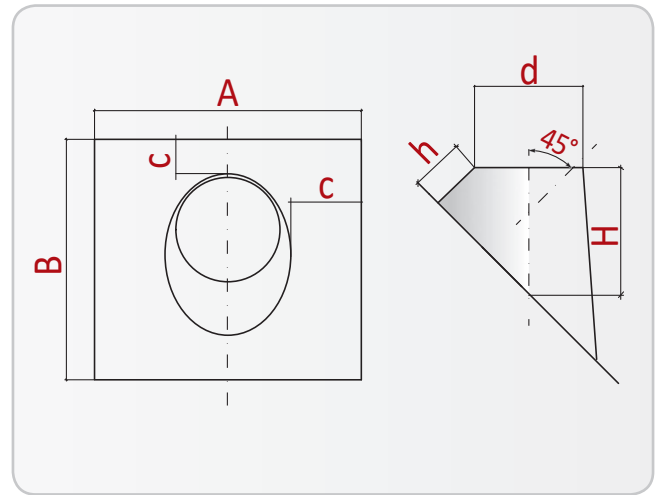
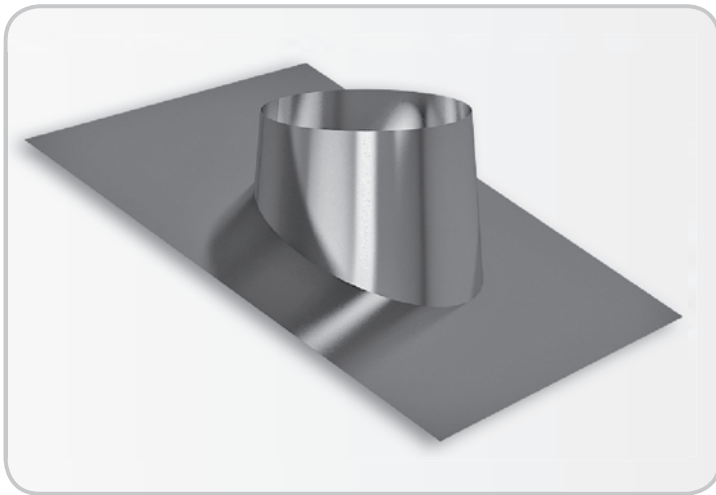
КРКО Разделка крышная 0°

д трубы	80	100	110	115	120	130	150	160	180	200	210	220	230	250	260	280	300	350	400	450	500	550	600	650	700	750	800	850	900
d	90	110	120	125	130	140	160	170	190	210	220	230	240	260	270	290	310	360	410	460	510	560	610	660	710	760	810	860	910
H	139	139	141	143	144	146	172	174	179	183	186	188	191	195	198	203	207	251	263	274	318	330	341	374	386	398	409	421	433
A	380	400	410	410	420	430	470	480	500	520	540	550	560	580	590	620	640	820	880	930	1070	1130	1190	1250	1350	1410	1470	1530	1590
B	380	400	410	410	420	430	470	480	500	520	540	550	560	580	590	620	640	820	880	930	1070	1130	1190	1250	1350	1410	1470	1530	1590
c	100	100	100	100	100	100	100	100	100	100	100	100	100	100	100	100	100	150	150	150	180	180	180	200	200	200	200	200	200
масса, кг	0,77	0,85	0,89	0,90	0,94	0,98	1,21	1,26	1,36	1,47	1,57	1,63	1,68	1,80	1,86	2,03	2,15	3,41	3,89	4,31	5,70	6,31	6,92	7,75	8,86	9,60	10,30	11,10	11,90



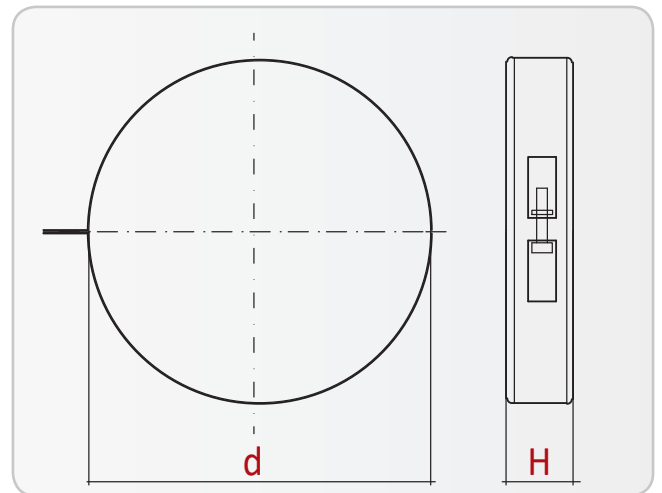
КРК30 Разделка крышная 15-30°

д трубы	80	100	110	115	120	130	150	160	180	200	210	220	230	250	260	280	300	350	400	450	500	550	600	650	700	750	800	850	900
d	90	110	120	125	130	140	160	170	190	210	220	230	240	260	270	290	310	360	410	460	510	560	610	660	710	760	810	860	910
H	126	131	133	134	135	137	163	165	169	173	175	177	179	183	185	190	194	237	247	257	300	310	320	353	363	373	384	394	404
h	100	100	100	100	100	100	120	120	120	120	120	120	120	120	120	120	120	150	150	150	180	180	180	200	200	200	200	200	200
A	370	390	400	410	410	420	460	480	500	520	530	540	550	580	590	610	630	810	870	930	1070	1120	1180	1250	1350	1410	1470	1520	1580
B	380	410	420	430	430	450	490	500	520	550	560	570	580	610	620	640	670	850	910	970	1120	1180	1240	1310	1420	1480	1540	1600	1660
c	100	100	100	100	100	100	100	100	100	100	100	100	100	100	100	100	100	150	150	150	180	180	180	200	200	200	200	200	200
масса, кг	0,74	0,84	0,88	0,92	0,92	0,98	1,20	1,27	1,38	1,50	1,56	1,61	1,67	1,83	1,88	2,00	2,14	3,40	3,86	4,35	5,77	6,31	6,92	7,82	8,98	9,69	10,40	11,10	11,90



КРК45 Разделка крышная 30-45°

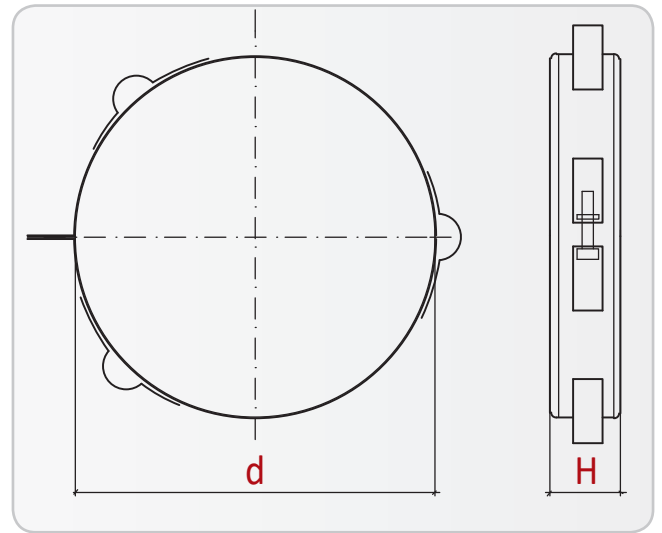
d трубы	80	100	110	115	120	130	150	160	180	200	210	220	230	250	260	280	300	350	400	450	500	550	600	650	700	750	800	850	900
d	90	110	120	125	130	140	160	170	190	210	220	230	240	260	270	290	310	360	410	460	510	560	610	660	710	760	810	860	910
H	160	168	172	174	176	180	213	216	224	232	236	239	243	251	255	263	270	327	346	365	423	442	461	502	524	544	563	582	601
h	100	100	100	100	100	100	120	120	120	120	120	120	120	120	120	120	120	150	150	150	180	180	180	200	200	200	200	200	200
A	380	410	420	430	440	450	490	500	530	550	570	580	590	615	630	660	680	870	940	1000	1150	1210	1250	1400	1460	1520	1590	1650	1720
B	470	495	520	530	540	550	610	630	660	690	710	720	740	770	780	820	850	1070	1150	1220	1400	1480	1560	1710	1790	1870	1950	2020	2100
c	100	100	100	100	100	100	100	100	100	100	100	100	100	100	100	100	100	150	150	150	180	180	180	200	200	200	200	200	200
масса, кг	0,95	1,07	1,15	1,20	1,24	1,30	1,60	1,69	1,87	2,03	2,15	2,22	2,32	2,51	2,60	2,84	3,03	4,72	5,45	6,14	8,07	8,94	9,73	11,32	12,9	14,05	15,20	16,40	17,60



КХС3 Хомут соединительный разнополочный

d	80	100	110	115	120	130	150	160	180	200	210	220	230	250	260	280	300	350	400	450	500	550	600	600	650	700	750	800	850	900
H	40	40	40	40	40	40	40	40	40	40	40	40	40	40	40	40	40	40	40	40	40	40	40*	140*	140	140	140	140	140	140
масса, кг	0,07	0,08	0,08	0,09	0,09	0,10	0,11	0,11	0,12	0,14	0,14	0,15	0,15	0,16	0,17	0,18	0,19	0,22	0,25	0,28	0,31	0,34	0,37	1,69	1,83	1,97	2,12	2,25	2,40	2,53

* – для труб d600 применяется хомут шириной 40 мм
 – для сэндвичей с наружным контуром D600 применяется хомут шириной 140 мм

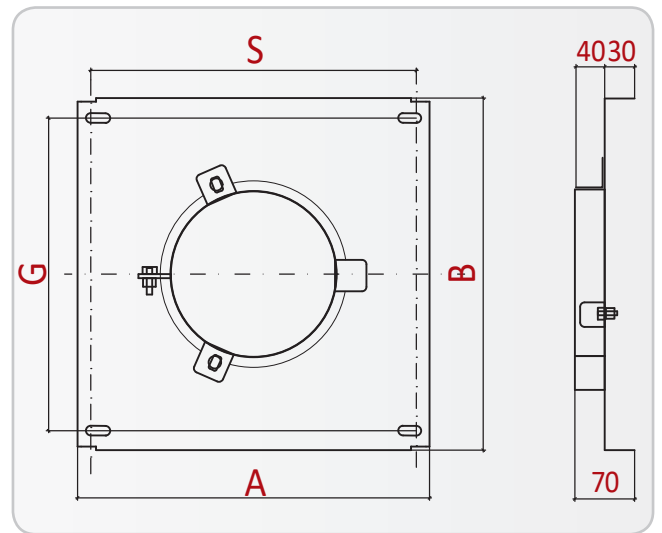
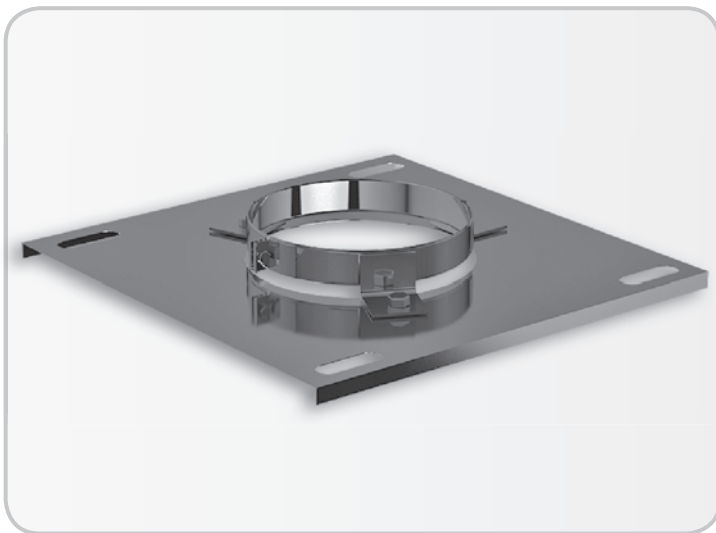


КХС4 Хомут соединительный для растяжек

d	80	100	110	115	120	130	150	160	180	200	210	220	230	250	260	280	300	350	400	450	500	550	600	600	650	700	750	800	850	900
H	40	40	40	40	40	40	40	40	40	40	40	40	40	40	40	40	40	40	40	40	40	40	40*	140*	140	140	140	140	140	140
масса, кг	0,11	0,12	0,12	0,13	0,13	0,14	0,15	0,15	0,16	0,18	0,18	0,19	0,19	0,20	0,21	0,22	0,23	0,26	0,29	0,32	0,35	0,38	0,41	1,73	1,87	2,01	2,16	2,29	2,44	2,57

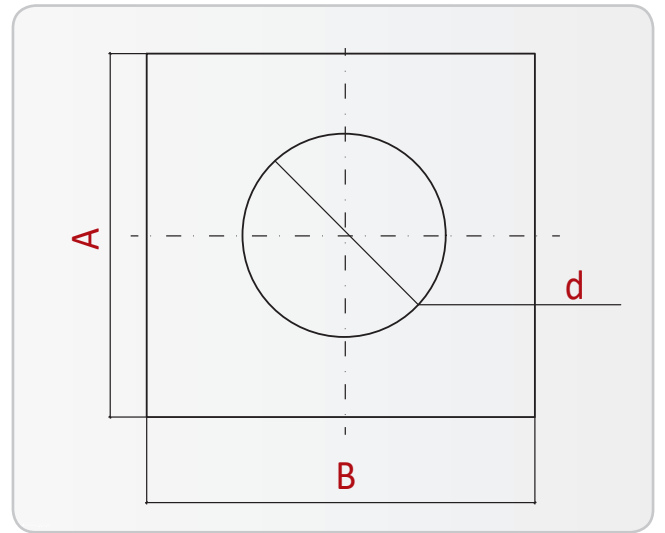
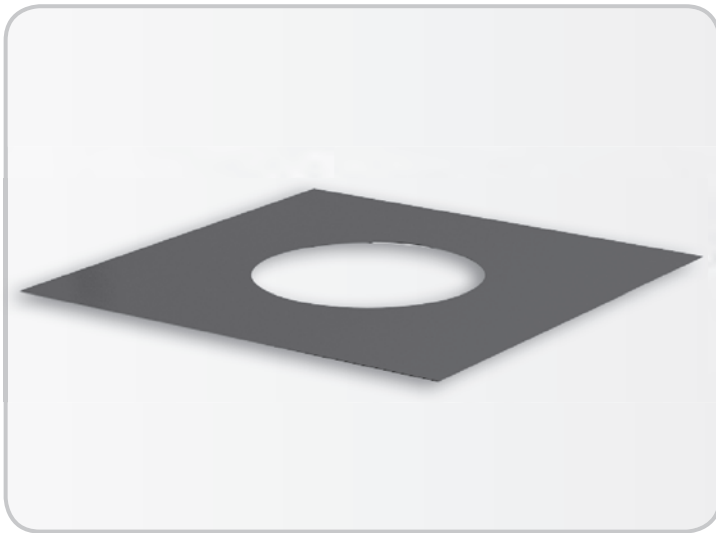
* – для труб d600 применяется хомут шириной 40 мм

– для сэндвичей с наружным контуром D600 применяется хомут шириной 140 мм



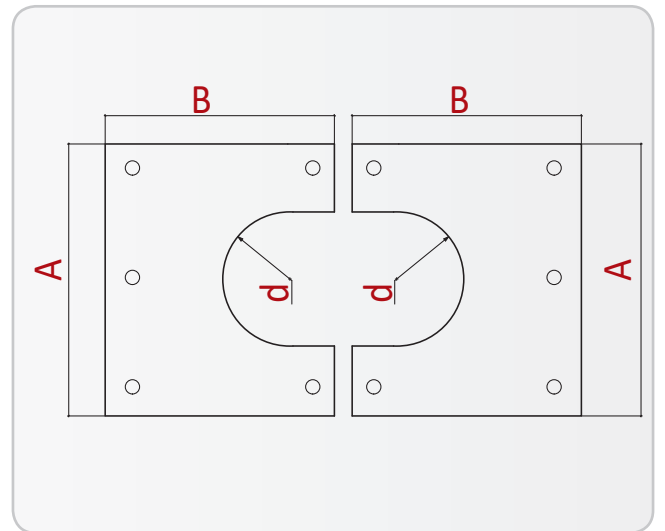
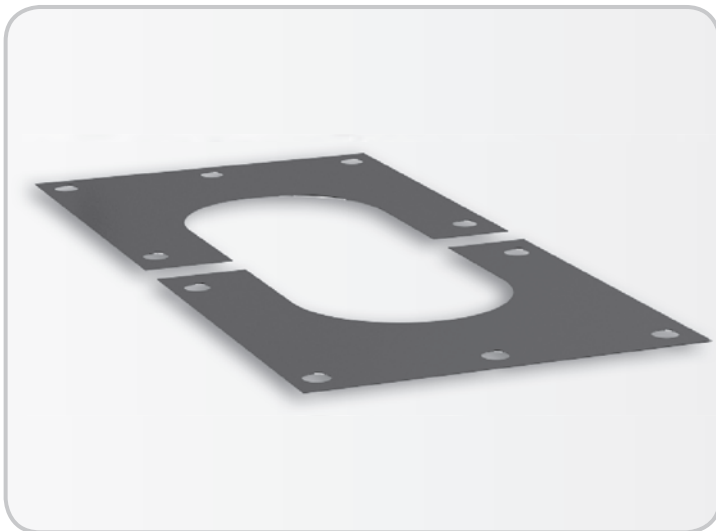
КПО Площадка опорная с хомутом

d	80	100	110	115	120	130	150	160	180	200	210	220	230	250	260	280	300	350	400
A	165	185	195	200	205	220	220	245	245	275	295	295	295	345	345	395	395	445	495
B	160	180	190	195	200	210	230	240	260	280	290	300	310	330	340	360	380	430	480
G	140	160	170	175	180	195	195	220	220	250	270	270	270	320	320	370	370	420	470
S	100	120	130	135	140	150	170	180	200	220	230	240	250	270	280	300	320	370	420
масса, кг	0,58	0,67	0,71	0,73	0,75	0,80	0,89	0,93	1,03	1,12	1,17	1,22	1,27	1,37	1,42	1,52	1,63	2,38	2,74



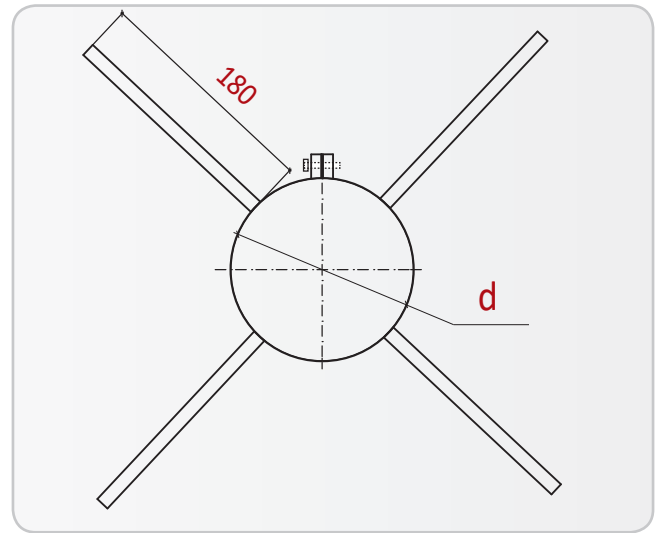
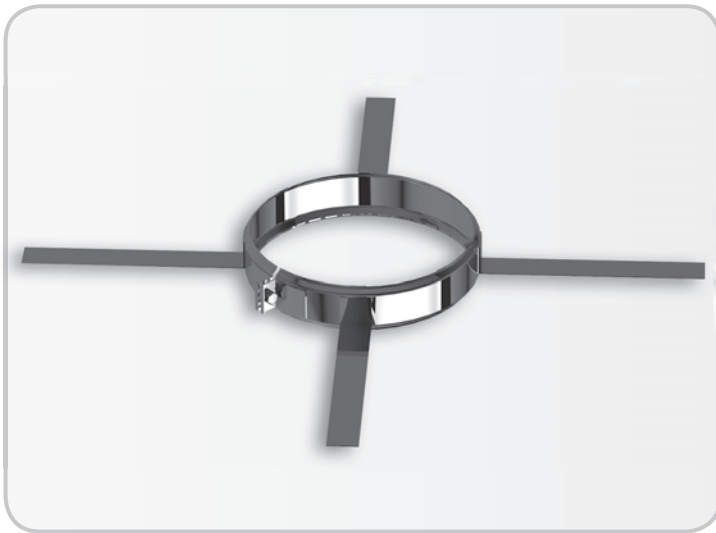
КПНО Пластина накладная с отверстием

d	80	100	110	115	120	130	150	160	180	200	220	230	250	260	280	300	350	400
A	300	300	300	500	500	500	600	600	600	800	800	800	950	950	950	950	950	950
B	300	300	300	500	500	500	600	600	600	800	800	800	950	950	950	950	950	950
масса 1,0 кг	0,72	0,72	0,72	2,00	2,00	2,00	2,88	2,88	2,88	5,12	5,12	5,12	7,22	7,22	7,22	7,22	7,22	7,22



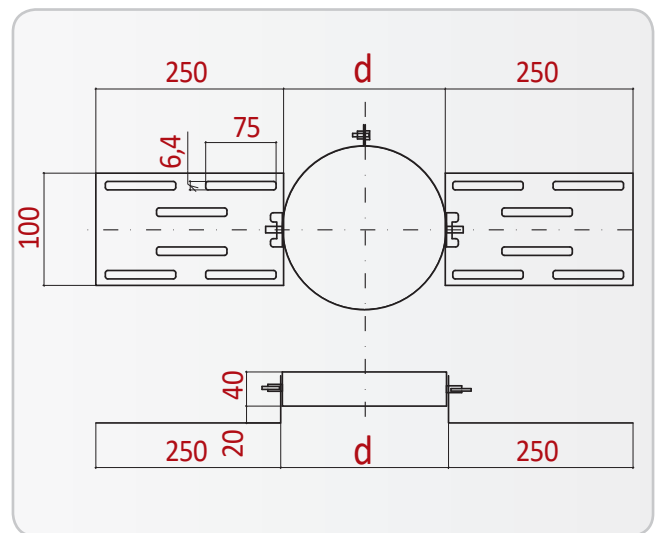
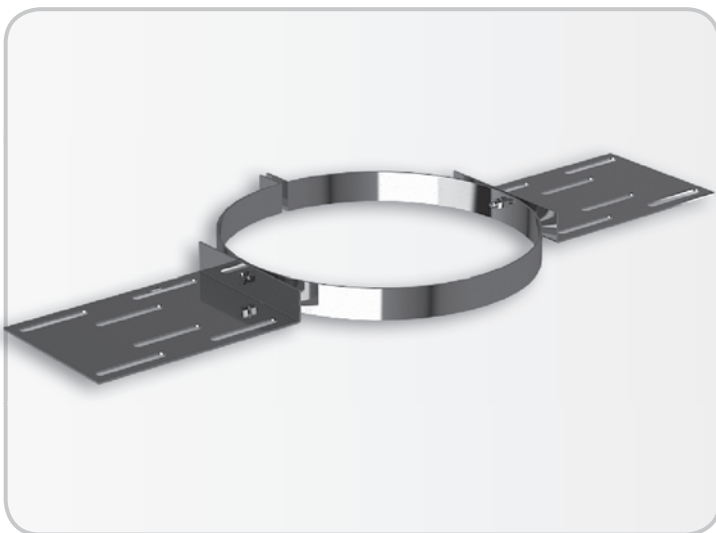
КПН Пластина накладная (2 части)

d	80	100	110	115	120	130	150	160	180	200	210	220	230	250	260	280	300	350	400	450	500	550	600
A	280	300	310	315	320	330	350	360	380	400	410	420	430	450	460	480	600	650	700	750	800	850	900
B	182	196	203	206	210	217	231	238	252	266	273	281	288	302	308	323	387	422	458	493	529	564	599
масса 1,0 кг	0,36	0,40	0,42	0,43	0,44	0,47	0,51	0,51	0,58	0,62	0,64	0,67	0,69	0,74	0,76	0,81	1,37	1,54	1,72	1,90	2,08	2,27	2,47



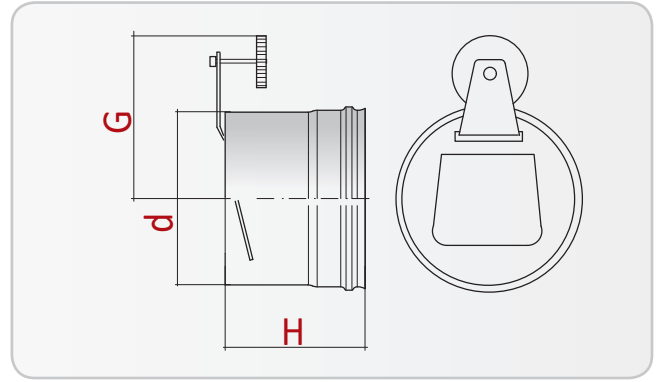
КХД Хомут дистанционный

d	80	100	110	115	120	130	150	160	180	200	210	220	230	250	260	280	300	350	400	450	500	550	600	650	700	750	800	850	900
масса, кг	0,23	0,24	0,24	0,25	0,25	0,26	0,27	0,27	0,28	0,30	0,30	0,31	0,31	0,32	0,33	0,34	0,35	0,38	0,41	0,44	0,47	0,50	0,71	0,79	0,83	0,88	0,92	0,98	1,02



КККП Кронштейн с креплением поворотный

d	80	100	110	115	120	130	150	160	180	200	210	220	230	250	260	280	300	350	400	450
масса, кг	1,07	1,09	1,10	1,11	1,11	1,12	1,14	1,15	1,17	1,19	1,20	1,21	1,22	1,24	1,25	1,27	1,29	1,34	1,39	1,44



КРТ Регулятор тяги

d	120	150	200
H	80	80	80
G	120	150	200
Масса, кг	0,30	0,42	0,69

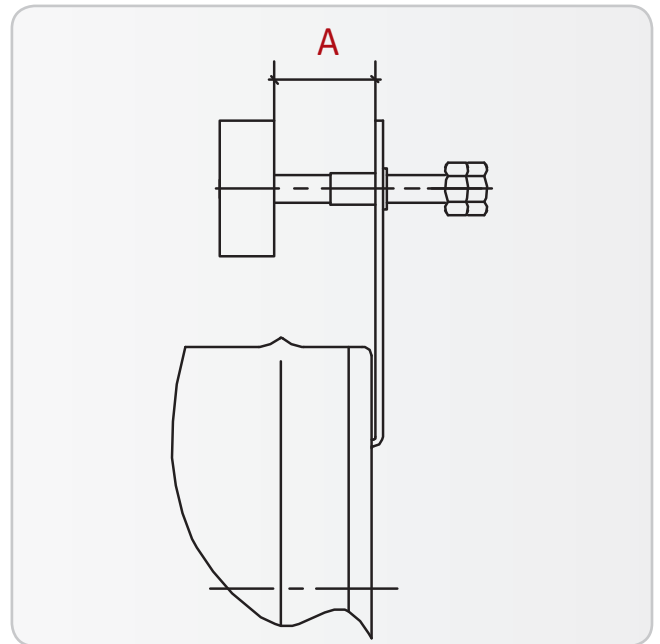
Регулятор тяги

Группа 4 по DIN 4795

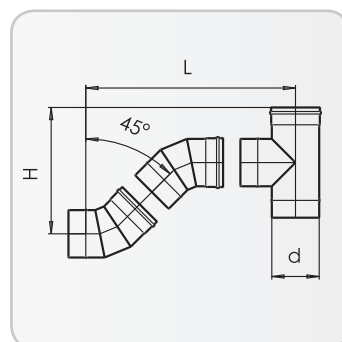
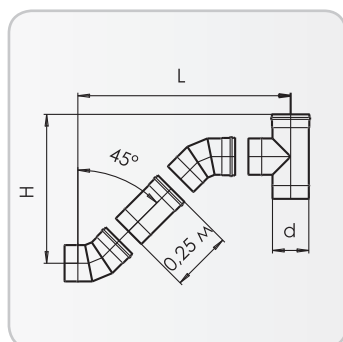
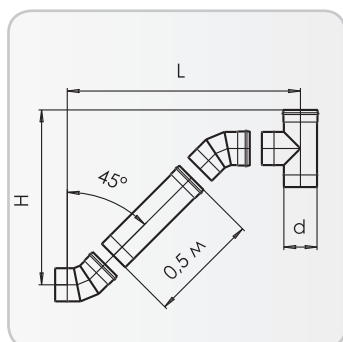
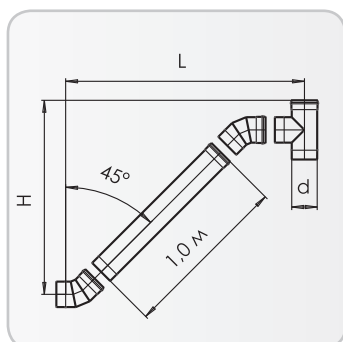
Для вертикальной установки
(ось патрубка – горизонтальная)

Диапазон изменения давления: 10-35 Па

1 мм расстояния A соответствует 1 Па



ОСНОВНЫЕ СХЕМЫ СБОРКИ ОДНОСТЕННЫХ ДЫМОХОДОВ И ИХ РАЗМЕРЫ

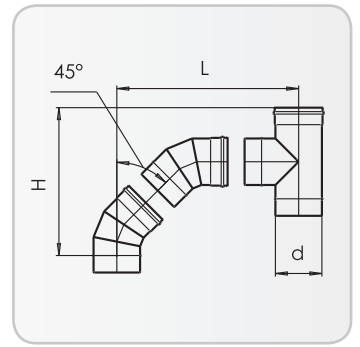
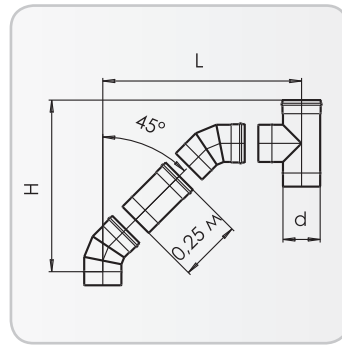
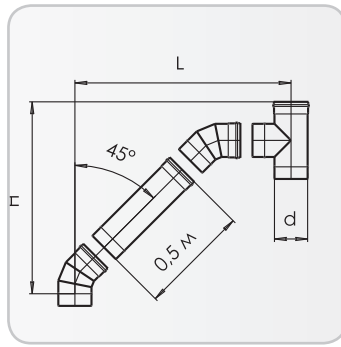
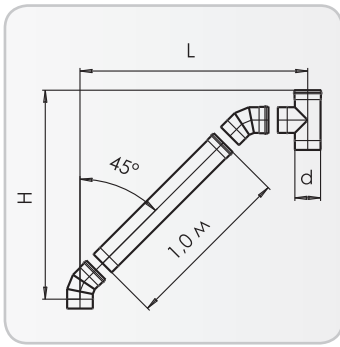


D	H	L
80	917	1032
100	933	1056
110	940	1068
115	945	1075
120	949	1080
130	956	1092
150	972	1116
160	980	1129
180	996	1153
200	1012	1177
250	1052	1237
300	1091	1297
350	1131	1358
400	1171	1418
450	1210	1478
500	1250	1539
550	1290	1599
600	1420	1802
650	1459	1863
700	1500	1924
750	1539	1983
800	1578	2044
850	1619	2105

D	H	L
80	563	678
100	579	702
110	586	714
115	591	721
120	595	726
130	602	738
150	618	762
160	626	775
180	642	799
200	658	823
250	698	883
300	737	943
350	777	1004
400	817	1064
450	856	1124
500	896	1185
550	936	1245
600	1066	1448
650	1105	1509
700	1146	1570
750	1185	1629
800	1224	1690
850	1265	1751

D	H	L
80	386	501
100	402	525
110	409	537
115	414	544
120	418	549
130	425	561
150	441	585
160	449	598
180	465	622
200	481	646
250	521	706
300	560	766
350	600	827
400	640	887
450	679	947
500	719	1008
550	759	1068
600	890	1272
650	929	1333
700	970	1394
750	1009	1453
800	1048	1514
850	1089	1575

D	H	L
80	252	367
100	268	391
110	275	403
115	280	410
120	284	415
130	291	427
150	307	451
160	315	464
180	331	488
200	347	512
250	387	572
300	426	632
350	466	693
400	506	753
450	545	813
500	585	874
550	625	934
600	768	1150
650	807	1211
700	848	1272
750	887	1331
800	926	1392
850	967	1453

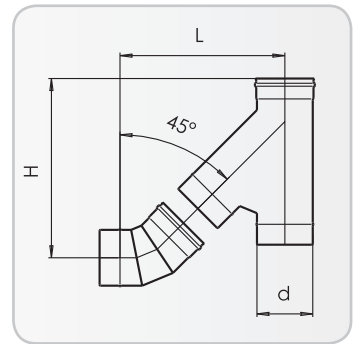
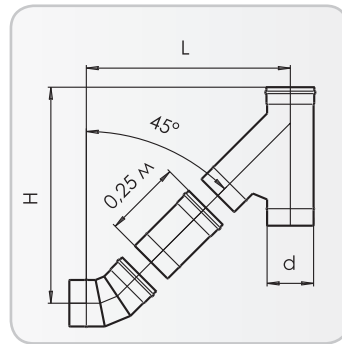
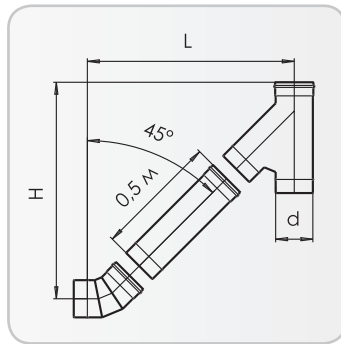
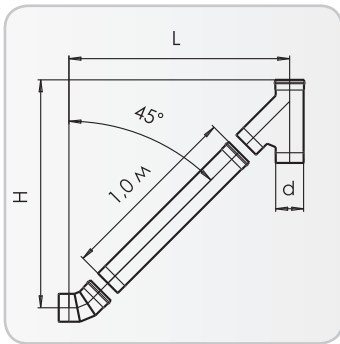


D	H	L
80	975	974
100	995	994
110	1004	1004
115	1010	1010
120	1015	1014
130	1024	1024
150	1044	1044
160	1054	1055
180	1074	1075
200	1094	1095
250	1145	1144
300	1194	1194
350	1244	1245
400	1295	1294
450	1344	1344
500	1394	1395
550	1445	1444
600	1611	1611
650	1661	1661
700	1712	1712
750	1761	1761
800	1811	1811
850	1862	1862

D	H	L
80	621	620
100	641	640
110	650	650
115	656	656
120	661	660
130	670	670
150	690	690
160	700	701
180	720	721
200	740	741
250	791	790
300	840	840
350	890	891
400	941	940
450	990	990
500	1040	1041
550	1091	1090
600	1257	1257
650	1307	1307
700	1358	1358
750	1407	1407
800	1457	1457
850	1508	1508

D	H	L
80	444	443
100	464	463
110	473	473
115	479	479
120	484	483
130	493	493
150	513	513
160	523	524
180	543	544
200	563	564
250	614	613
300	663	663
350	713	714
400	764	763
450	813	813
500	863	864
550	914	913
600	1081	1081
650	1131	1131
700	1182	1182
750	1231	1231
800	1281	1281
850	1332	1332

D	H	L
80	310	309
100	330	329
110	339	339
115	345	345
120	350	349
130	359	359
150	379	379
160	389	390
180	409	410
200	429	430
250	480	479
300	529	529
350	579	580
400	630	629
450	679	679
500	729	730
550	780	779
600	959	959
650	1009	1009
700	1060	1060
750	1109	1109
800	1159	1159
850	1210	1210

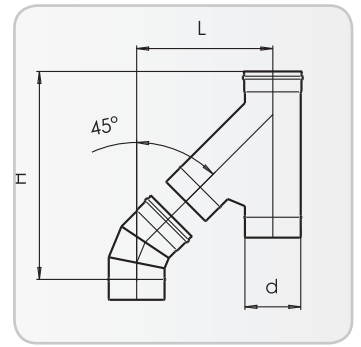
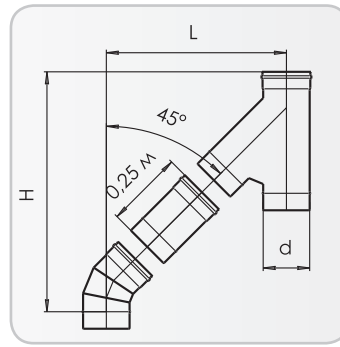
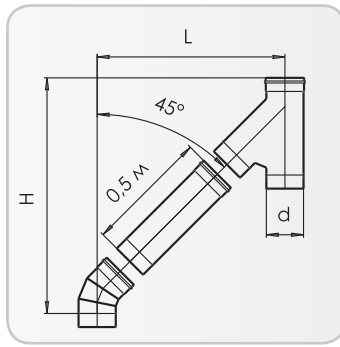
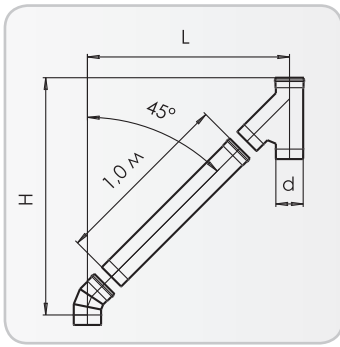


D	H	L
80	973	935
100	997	959
110	1009	970
115	1015	977
120	1022	983
130	1033	994
150	1058	1018
160	1070	1031
180	1094	1055
200	1119	1079
250	1179	1140
300	1276	1236
350	1337	1297
400	1397	1358
450	1457	1417
500	1518	1478
550	1578	1539
600	1758	1677
650	1734	1655
700	1795	1716
750	1856	1775
800	1916	1836
850	1977	1897

D	H	L
80	619	581
100	643	605
110	655	616
115	661	623
120	668	629
130	679	640
150	704	664
160	716	677
180	740	701
200	765	725
250	825	786
300	922	882
350	983	943
400	1043	1004
450	1103	1063
500	1164	1124
550	1224	1185
600	1404	1323
650	1380	1301
700	1441	1362
750	1502	1421
800	1562	1482
850	1623	1543

D	H	L
80	442	404
100	466	428
110	478	439
115	484	446
120	491	452
130	502	463
150	527	487
160	539	500
180	563	524
200	588	548
250	648	609
300	745	705
350	806	766
400	866	827
450	926	886
500	987	947
550	1047	1008
600	1228	1147
650	1204	1125
700	1265	1186
750	1326	1245
800	1386	1306
850	1447	1367

D	H	L
80	308	270
100	332	294
110	344	305
115	350	312
120	357	318
130	368	329
150	393	353
160	405	366
180	429	390
200	454	414
250	514	475
300	611	571
350	672	632
400	732	693
450	792	752
500	853	813
550	913	874
600	1106	1025
650	1082	1003
700	1143	1064
750	1204	1123
800	1264	1184
850	1325	1245

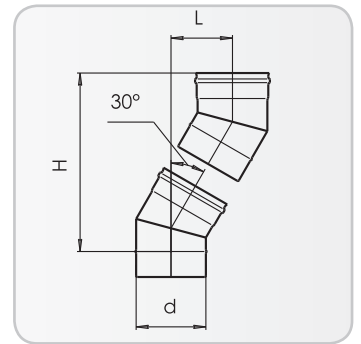
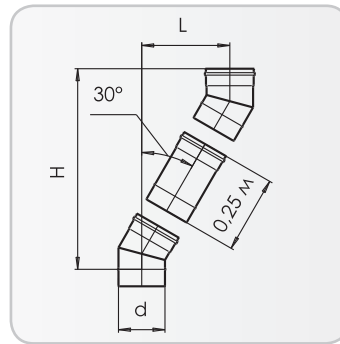
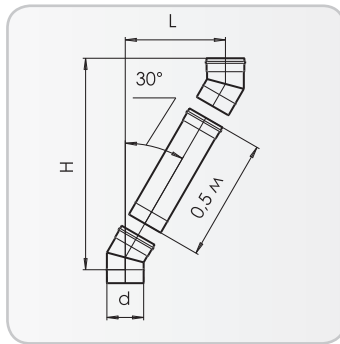
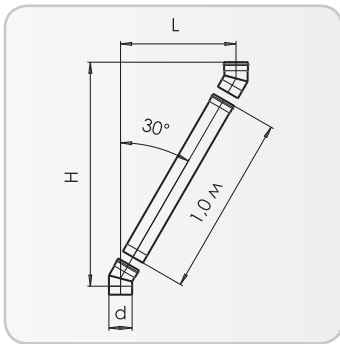


D	H	L
80	1031	877
100	1059	897
110	1073	906
115	1080	912
120	1088	917
130	1101	926
150	1130	946
160	1144	957
180	1172	977
200	1201	997
250	1272	1047
300	1379	1133
350	1450	1184
400	1521	1234
450	1591	1283
500	1662	1334
550	1733	1384
600	1949	1486
650	1936	1453
700	2007	1504
750	2078	1553
800	2149	1603
850	2220	1654

D	H	L
80	677	523
100	705	543
110	719	552
115	726	558
120	734	563
130	747	572
150	776	592
160	790	603
180	818	623
200	847	643
250	918	693
300	1025	779
350	1096	830
400	1167	880
450	1237	929
500	1308	980
550	1379	1030
600	1595	1132
650	1582	1099
700	1653	1150
750	1724	1199
800	1795	1249
850	1866	1300

D	H	L
80	500	346
100	528	366
110	542	375
115	549	381
120	557	386
130	570	395
150	599	415
160	613	426
180	641	446
200	670	466
250	741	516
300	848	602
350	919	653
400	990	703
450	1060	752
500	1131	803
550	1202	853
600	1419	956
650	1406	923
700	1477	974
750	1548	1023
800	1619	1073
850	1690	1124

D	H	L
80	366	212
100	394	232
110	408	241
115	415	247
120	423	252
130	436	261
150	465	281
160	479	292
180	507	312
200	536	332
250	607	382
300	714	468
350	785	519
400	856	569
450	926	618
500	997	669
550	1068	719
600	1297	834
650	1284	801
700	1355	852
750	1426	901
800	1497	951
850	1568	1002

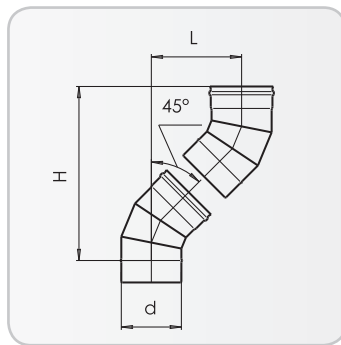
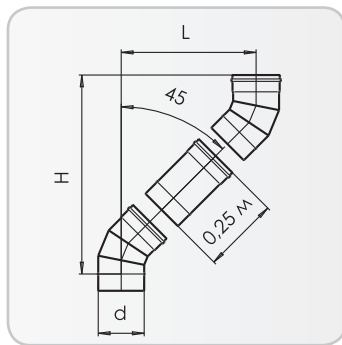
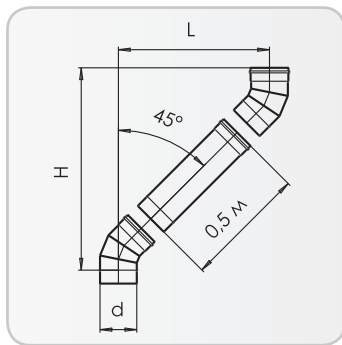
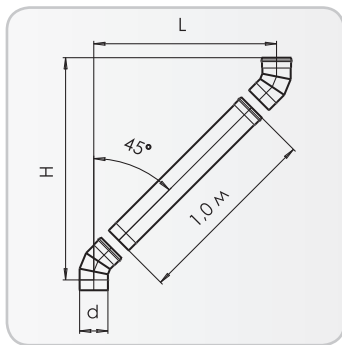


D	H	L
80	1050	533
100	1060	535
110	1065	537
115	1067	537
120	1070	539
130	1075	539
150	1085	543
160	1090	543
180	1100	547
200	1110	549
250	1135	555
300	1160	563
350	1185	569
400	1210	577
450	1235	583
500	1260	589
550	1285	597
600	1391	619
650	1416	627
700	1441	633
750	1466	639
800	1491	647
850	1516	653

D	H	L
80	617	283
100	627	285
110	632	287
115	634	287
120	637	289
130	642	289
150	652	293
160	657	293
180	667	297
200	677	299
250	702	305
300	727	313
350	752	319
400	777	327
450	802	333
500	827	339
550	852	347
600	959	369
650	984	377
700	1008	383
750	1033	389
800	1058	397
850	1083	403

D	H	L
80	401	158
100	411	160
110	416	162
115	418	162
120	421	164
130	426	164
150	436	168
160	441	168
180	451	172
200	461	174
250	486	180
300	511	188
350	536	194
400	561	202
450	586	208
500	611	214
550	636	222
600	742	244
650	767	252
700	792	258
750	817	264
800	842	272
850	867	278

D	H	L
80	236	63
100	246	65
110	251	67
115	253	67
120	256	69
130	261	69
150	271	73
160	276	73
180	286	77
200	296	79
250	321	85
300	346	93
350	371	99
400	396	107
450	421	113
500	446	119
550	471	127
600	593	158
650	618	166
700	643	172
750	668	178
800	693	186
850	718	192

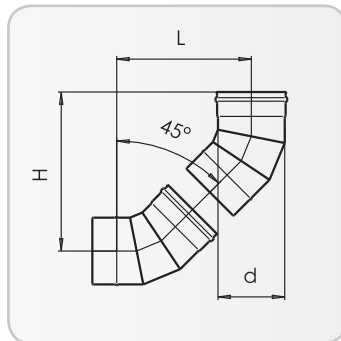
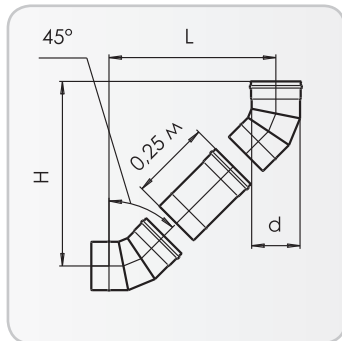
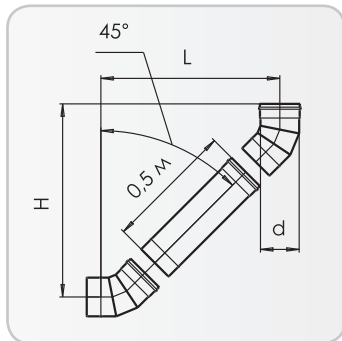
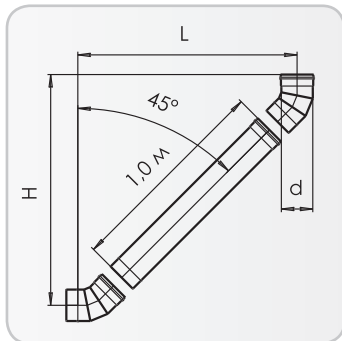


D	H	L
80	947	782
100	961	788
110	968	790
115	972	792
120	975	794
130	982	796
150	996	802
160	1004	805
180	1018	811
200	1032	817
250	1067	832
300	1102	846
350	1138	861
400	1173	876
450	1208	890
500	1244	905
550	1279	920
600	1427	973
650	1463	987
700	1499	1003
750	1533	1017
800	1569	1031
850	1605	1047

D	H	L
80	593	428
100	607	434
110	614	436
115	618	438
120	621	440
130	628	442
150	642	448
160	650	451
180	664	457
200	678	463
250	713	478
300	748	492
350	784	507
400	819	522
450	854	536
500	890	551
550	925	566
600	1073	619
650	1109	633
700	1145	649
750	1179	663
800	1215	677
850	1251	693

D	H	L
80	416	251
100	430	257
110	437	259
115	441	261
120	444	263
130	451	265
150	465	271
160	473	274
180	487	280
200	501	286
250	536	301
300	571	315
350	607	330
400	642	345
450	677	359
500	713	374
550	748	389
600	897	443
650	933	457
700	969	473
750	1003	487
800	1039	501
850	1075	517

D	H	L
80	282	117
100	296	123
110	303	125
115	307	127
120	310	129
130	317	131
150	331	137
160	339	140
180	353	146
200	367	152
250	402	167
300	437	181
350	473	196
400	508	211
450	543	225
500	579	240
550	614	255
600	775	321
650	811	335
700	847	351
750	881	365
800	917	379
850	953	395



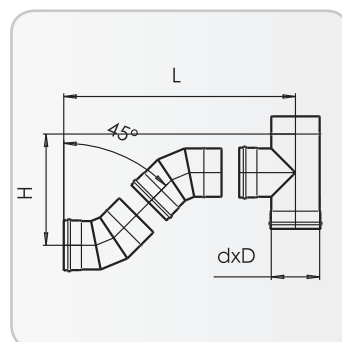
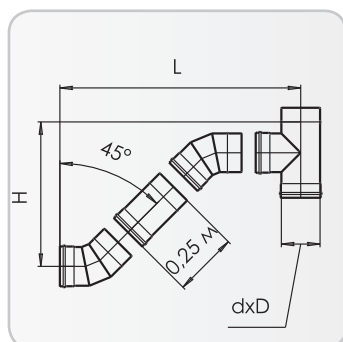
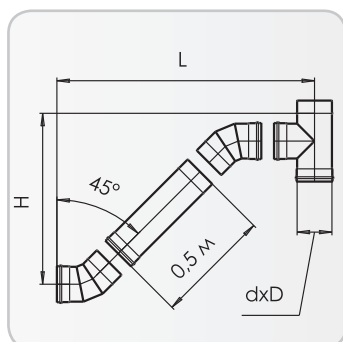
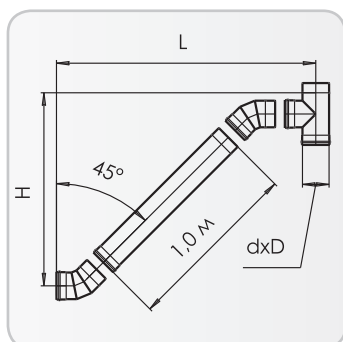
D	H	L
80	889	840
100	899	850
110	904	854
115	907	857
120	909	860
130	914	864
150	924	874
160	930	879
180	940	889
200	950	899
250	974	925
300	999	949
350	1025	974
400	1049	1000
450	1074	1024
500	1100	1049
550	1124	1075
600	1236	1164
650	1261	1189
700	1287	1215
750	1311	1239
800	1336	1264
850	1362	1290

D	H	L
80	535	486
100	545	496
110	550	500
115	553	503
120	555	506
130	560	510
150	570	520
160	576	525
180	586	535
200	596	545
250	620	571
300	645	595
350	671	620
400	695	646
450	720	670
500	746	695
550	770	721
600	882	810
650	907	835
700	933	861
750	957	885
800	982	910
850	1008	936

D	H	L
80	358	309
100	368	319
110	373	323
115	376	326
120	378	329
130	383	333
150	393	343
160	399	348
180	409	358
200	419	368
250	443	394
300	468	418
350	494	443
400	518	469
450	543	493
500	569	518
550	593	544
600	706	634
650	731	659
700	757	685
750	781	709
800	806	734
850	832	760

D	H	L
80	224	175
100	234	185
110	239	189
115	242	192
120	244	195
130	249	199
150	259	209
160	265	214
180	275	224
200	285	234
250	309	260
300	334	284
350	360	309
400	384	335
450	409	359
500	435	384
550	459	410
600	584	512
650	609	537
700	635	563
750	659	587
800	684	612
850	710	638

ОСНОВНЫЕ СХЕМЫ СБОРКИ СЭНДВИЧ ДЫМОХОДОВ И ИХ РАЗМЕРЫ

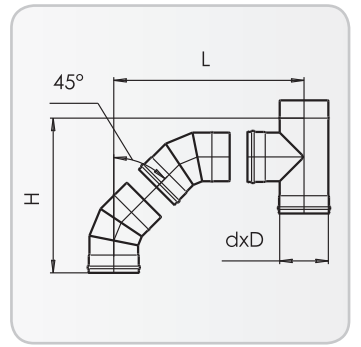
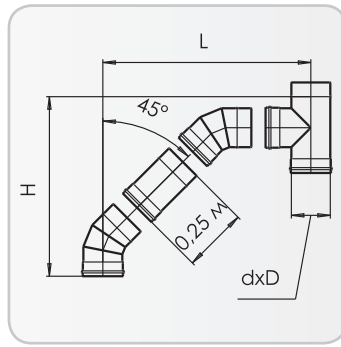
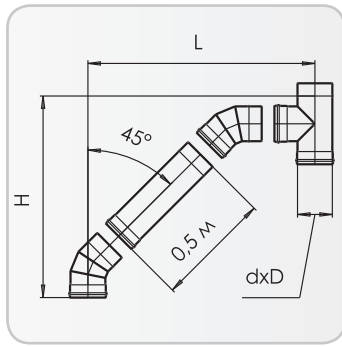
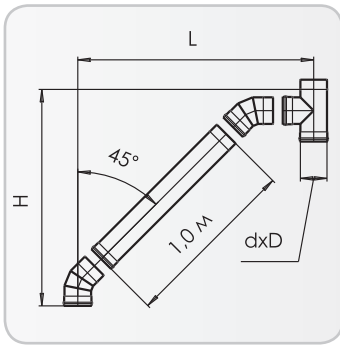


dxD	H	L
80x160	963	1261
100x200	995	1310
110x200	995	1310
115x200	995	1310
120x220	1011	1335
130x230	1018	1346
150x250	1034	1370
160x260	1042	1383
180x280	1057	1407
200x300	1071	1431
250x350	1114	1492
300x400	1153	1551
350x450	1192	1612
400x500	1233	1673
450x550	1272	1732
500x600	1361	1843
550x650	1389	1943
600x700	1430	2004
650x750	1469	2063
700x800	1508	2124
750x850	1549	2185
800x900	1588	2244

dxD	H	L
80x160	609	907,1
100x200	641	956,1
110x200	641	956,1
115x200	641	956,1
120x220	657	981,1
130x230	664	992,1
150x250	680	1016
160x260	688	1029
180x280	703	1053
200x300	717	1077
250x350	760	1138
300x400	799	1197
350x450	838	1258
400x500	879	1319
450x550	918	1378
500x600	1007	1489
550x650	1035	1589
600x700	1076	1650
650x750	1115	1709
700x800	1154	1770
750x850	1195	1831
800x900	1234	1890

dxD	H	L
80x160	432	730
100x200	464	779
110x200	464	779
115x200	464	779
120x220	480	804
130x230	487	815
150x250	503	839
160x260	511	852
180x280	526	876
200x300	540	900
250x350	583	961
300x400	622	1020
350x450	661	1081
400x500	702	1142
450x550	741	1201
500x600	830	1312
550x650	859	1413
600x700	900	1474
650x750	939	1533
700x800	978	1594
750x850	1019	1655
800x900	1058	1714

dxD	H	L
80x160	298	596
100x200	330	645
110x200	330	645
115x200	330	645
120x220	346	670
130x230	353	681
150x250	369	705
160x260	377	718
180x280	392	742
200x300	406	766
250x350	449	827
300x400	488	886
350x450	527	947
400x500	568	1008
450x550	607	1067
500x600	696	1178
550x650	737	1291
600x700	778	1352
650x750	817	1411
700x800	856	1472
750x850	897	1533
800x900	936	1592

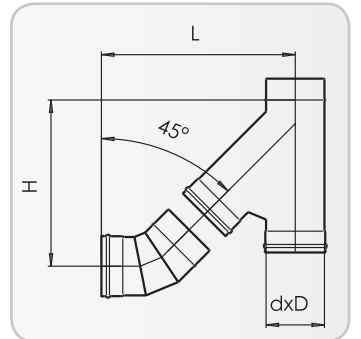
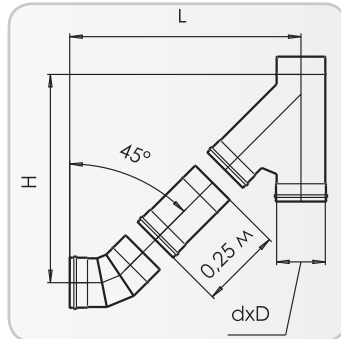
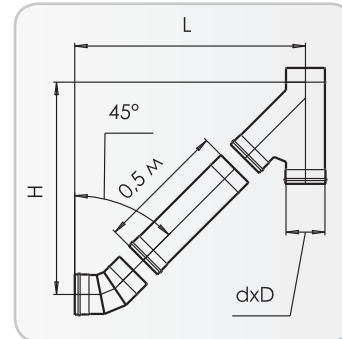
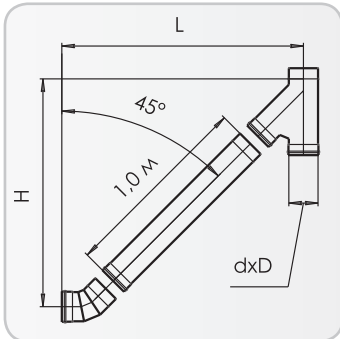


dxD	H	L
80x160	1112	1112
100x200	1153	1152
110x200	1153	1152
115x200	1153	1152
120x220	1173	1173
130x230	1182	1182
150x250	1202	1202
160x260	1212	1213
180x280	1232	1232
200x300	1250	1252
250x350	1303	1303
300x400	1352	1352
350x450	1402	1402
400x500	1453	1453
450x550	1502	1502
500x600	1602	1602
550x650	1666	1666
600x700	1717	1717
650x750	1766	1766
700x800	1816	1816
750x850	1867	1867
800x900	1916	1916

dxD	H	L
80x160	758	758
100x200	799	798
110x200	799	798
115x200	799	798
120x220	819	819
130x230	828	828
150x250	848	848
160x260	858	859
180x280	878	878
200x300	896	898
250x350	949	949
300x400	998	998
350x450	1048	1048
400x500	1099	1099
450x550	1148	1148
500x600	1248	1248
550x650	1312	1312
600x700	1363	1363
650x750	1412	1412
700x800	1462	1462
750x850	1513	1513
800x900	1562	1562

dxD	H	L
80x160	581	581
100x200	622	621
110x200	622	621
115x200	622	621
120x220	642	642
130x230	651	651
150x250	671	671
160x260	681	682
180x280	701	701
200x300	719	721
250x350	772	772
300x400	821	821
350x450	871	871
400x500	922	922
450x550	971	971
500x600	1071	1071
500x601	1072	1136
550x650	1136	1187
650x750	1236	1236
700x800	1286	1286
750x850	1337	1337
800x900	1386	1386

dxD	H	L
80x160	447	447
100x200	488	487
110x200	488	487
115x200	488	487
120x220	508	508
130x230	517	517
150x250	537	537
160x260	547	548
180x280	567	567
200x300	585	587
250x350	638	638
300x400	687	687
350x450	737	737
400x500	788	788
450x550	837	837
500x600	937	937
550x650	1014	1014
600x700	1065	1065
650x750	1114	1114
700x800	1164	1164
750x850	1215	1215
800x900	1264	1264

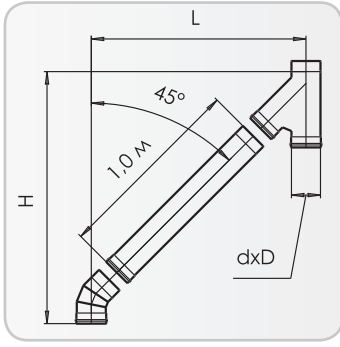


dxD	H	L
80x160	1064	1134
100x200	1112	1184
110x200	1112	1184
115x200	1112	1184
120x220	1136	1208
130x230	1148	1219
150x250	1172	1243
160x260	1185	1256
180x280	1208	1280
200x300	1269	1341
250x350	1330	1402
300x400	1390	1461
350x450	1450	1522
400x500	1511	1583
450x550	1571	1642
500x600	1631	1703
550x650	1664	1732
600x700	1726	1793
650x750	1786	1852
700x800	1846	1913
750x850	1907	1974
800x900	1967	2006

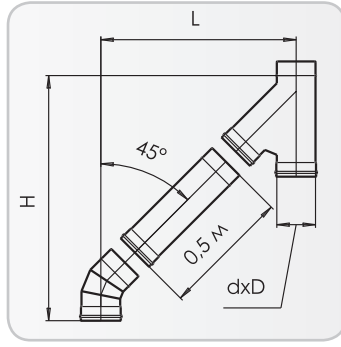
dxD	H	L
80x160	710	780
100x200	758	830
110x200	758	830
115x200	758	830
120x220	782	854
130x230	794	865
150x250	818	889
160x260	831	902
180x280	854	926
200x300	915	987
250x350	976	1048
300x400	1036	1107
350x450	1096	1168
400x500	1157	1229
450x550	1217	1288
500x600	1277	1349
550x650	1310	1378
600x700	1372	1439
650x750	1432	1498
700x800	1492	1559
750x850	1553	1620
800x900	1613	1652

dxD	H	L
80x160	533	603
100x200	581	653
110x200	581	653
115x200	581	653
120x220	605	677
130x230	617	688
150x250	641	712
160x260	654	725
180x280	677	749
200x300	738	810
250x350	799	871
300x400	859	930
350x450	919	991
400x500	980	1052
450x550	1040	1111
500x600	1100	1172
550x650	1134	1202
600x700	1196	1263
650x750	1256	1322
700x800	1316	1383
750x850	1377	1444
800x900	1437	1476

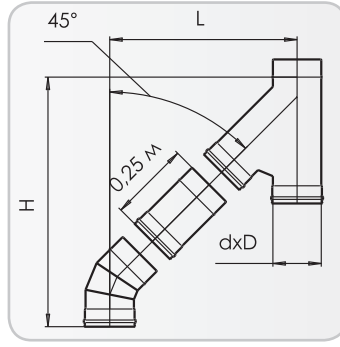
dxD	H	L
80x160	399	469
100x200	447	519
110x200	447	519
115x200	447	519
120x220	471	543
130x230	483	554
150x250	507	578
160x260	520	591
180x280	543	615
200x300	604	676
250x350	665	737
300x400	725	796
350x450	785	857
400x500	846	918
450x550	906	977
500x600	966	1038
550x650	1012	1080
600x700	1074	1141
650x750	1134	1200
700x800	1194	1261
750x850	1255	1322
800x900	1315	1354



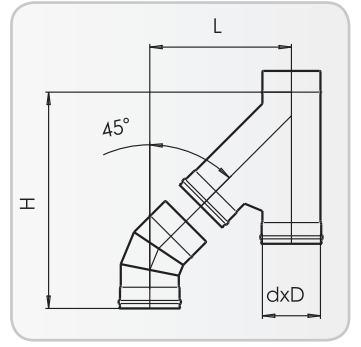
dxD	H	L
80x160	1213	984,7
100x200	1270	1026
110x200	1270	1026
115x200	1270	1026
120x220	1298	1046
130x230	1312	1055
150x250	1340	1075
160x260	1355	1086
180x280	1383	1105
200x300	1448	1162
250x350	1519	1213
300x400	1589	1262
350x450	1660	1312
400x500	1731	1363
450x550	1801	1412
500x600	1872	1462
550x650	1941	1455
600x700	2013	1506
650x750	2083	1555
700x800	2154	1605
750x850	2225	1656
800x900	2295	1678



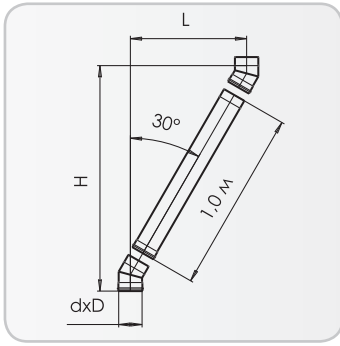
dxD	H	L
80x160	859	631
100x200	916	672
110x200	916	672
115x200	916	672
120x220	944	692
130x230	958	701
150x250	986	721
160x260	1001	732
180x280	1029	751
200x300	1094	808
250x350	1165	859
300x400	1235	908
350x450	1306	958
400x500	1377	1009
450x550	1447	1058
500x600	1518	1108
550x650	1587	1101
600x700	1659	1152
650x750	1729	1201
700x800	1800	1251
750x850	1871	1302
800x900	1941	1324



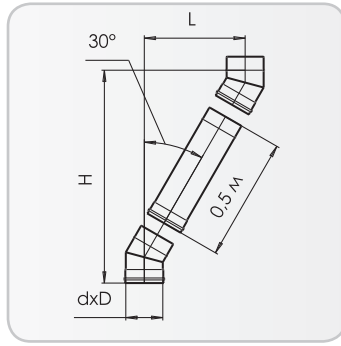
dxD	H	L
80x160	682	454
100x200	739	495
110x200	739	495
115x200	739	495
120x220	767	515
130x230	781	524
150x250	809	544
160x260	824	555
180x280	852	574
200x300	917	631
250x350	988	682
300x400	1058	731
350x450	1129	781
400x500	1200	832
450x550	1270	881
500x600	1341	931
550x650	1411	925
600x700	1483	976
650x750	1553	1025
700x800	1624	1075
750x850	1695	1126
800x900	1765	1148



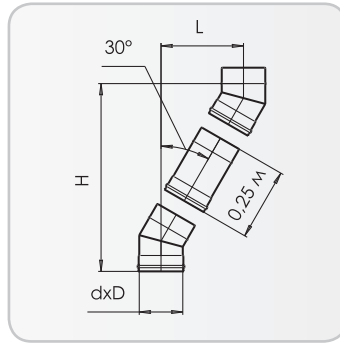
dxD	H	L
80x160	548	320
100x200	605	361
110x200	605	361
115x200	605	361
120x220	633	381
130x230	647	390
150x250	675	410
160x260	690	421
180x280	718	440
200x300	783	497
250x350	854	548
300x400	924	597
350x450	995	647
400x500	1066	698
450x550	1136	747
500x600	1207	797
550x650	1289	803
600x700	1361	854
650x750	1431	903
700x800	1502	953
750x850	1573	1004
800x900	1643	1026



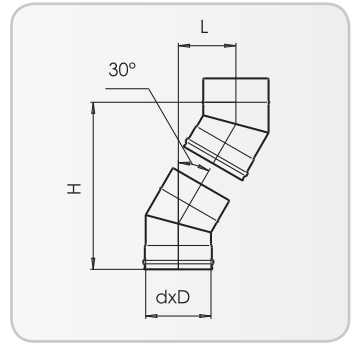
dxD	H	L
80x160	1155	561
100x200	1175	567
110x200	1175	567
115x200	1175	567
120x220	1185	569
130x230	1190	571
150x250	1209	573
160x260	1205	575
180x280	1215	578
200x300	1225	580
250x350	1250	587
300x400	1275	594
350x450	1300	600
400x500	1325	607
450x550	1350	614
500x600	1375	620
550x650	1422	628
600x700	1446	635
650x750	1472	641
700x800	1496	648
750x850	1522	655
800x900	1546	662



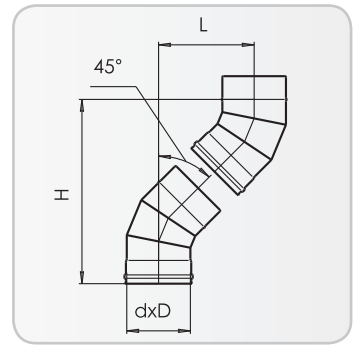
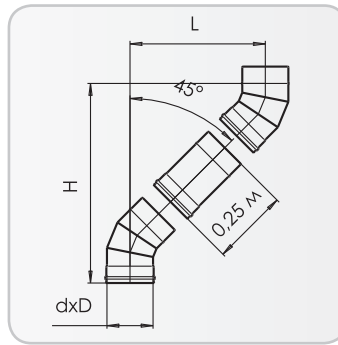
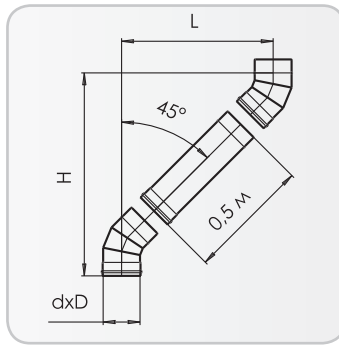
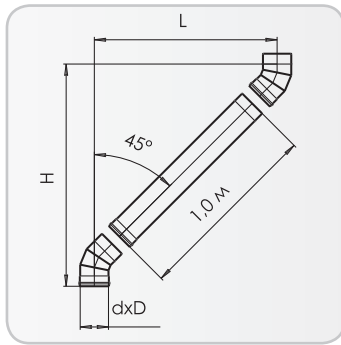
dxD	H	L
80x160	722	311
100x200	742	317
110x200	742	317
115x200	742	317
120x220	752	319
130x230	757	321
150x250	776	323
160x260	772	325
180x280	782	328
200x300	792	330
250x350	817	337
300x400	842	344
350x450	867	350
400x500	892	357
450x550	917	364
500x600	942	370
550x650	990	378
600x700	1013	385
650x750	1039	391
700x800	1063	398
750x850	1089	405
800x900	1113	412



dxD	H	L
80x160	506	186
100x200	526	192
110x200	526	192
115x200	536	192
120x220	541	194
130x230	541	194
150x250	560	198
160x260	556	200
180x280	566	203
200x300	576	205
250x350	601	212
300x400	626	219
350x450	651	225
400x500	676	232
450x550	701	239
500x600	726	245
550x650	773	253
600x700	797	260
650x750	823	266
700x800	847	273
750x850	873	280
800x900	897	287



dxD	H	L
80x160	341	91
100x200	361	97
110x200	361	97
115x200	361	97
120x220	371	99
130x230	376	101
150x250	395	103
160x260	391	105
180x280	401	108
200x300	411	110
250x350	436	117
300x400	461	124
350x450	486	130
400x500	511	137
450x550	536	144
500x600	561	150
550x650	624	167
600x700	648	174
650x750	674	180
700x800	698	187
750x850	724	194
800x900	748	201

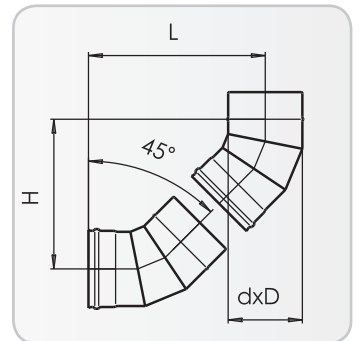
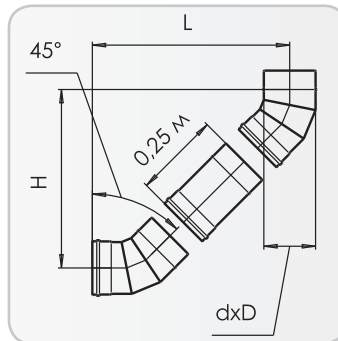
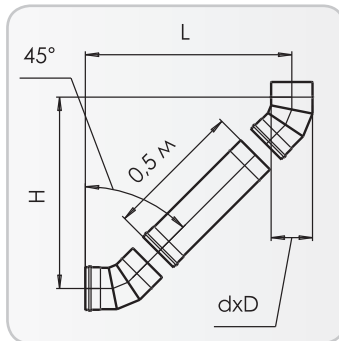
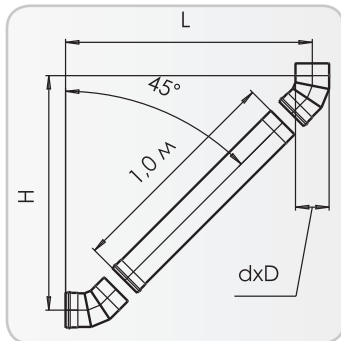


dxD	H	L
80x160	1081	838
100x200	1110	850
110x200	1110	850
115x200	1110	850
120x220	1125	856
130x230	1131	858
150x250	1145	864
160x260	1153	867
180x280	1167	872
200x300	1181	878
250x350	1217	894
300x400	1251	908
350x450	1287	922
400x500	1323	938
450x550	1357	952
500x600	1393	966
550x650	1468	989
600x700	1504	1005
650x750	1538	1019
700x800	1574	1033
750x850	1610	1049
800x900	1644	1063

dxD	H	L
80x160	727	484
100x200	756	496
110x200	756	496
115x200	756	496
120x220	771	502
130x230	777	504
150x250	791	510
160x260	799	513
180x280	813	518
200x300	827	524
250x350	863	540
300x400	897	554
350x450	933	568
400x500	969	584
450x550	1003	598
500x600	1039	612
550x650	1114	635
600x700	1150	651
650x750	1184	665
700x800	1220	679
750x850	1256	695
800x900	1290	709

dxD	H	L
80x160	550	307
100x200	579	319
110x200	579	319
115x200	579	319
120x220	594	325
130x230	600	327
150x250	614	333
160x260	622	336
180x280	636	341
200x300	650	347
250x350	686	363
300x400	720	377
350x450	756	391
400x500	792	407
450x550	826	421
500x600	862	435
550x650	938	459
600x700	974	475
650x750	1008	489
700x800	1044	503
750x850	1080	519
800x900	1114	533

dxD	H	L
80x160	416	173
100x200	445	185
110x200	445	185
115x200	445	185
120x220	460	191
130x230	466	193
150x250	480	199
160x260	488	202
180x280	502	207
200x300	516	213
250x350	552	229
300x400	586	243
350x450	622	257
400x500	658	273
450x550	692	287
500x600	728	301
550x650	816	337
600x700	852	353
650x750	886	367
700x800	922	381
750x850	958	397
800x900	992	411



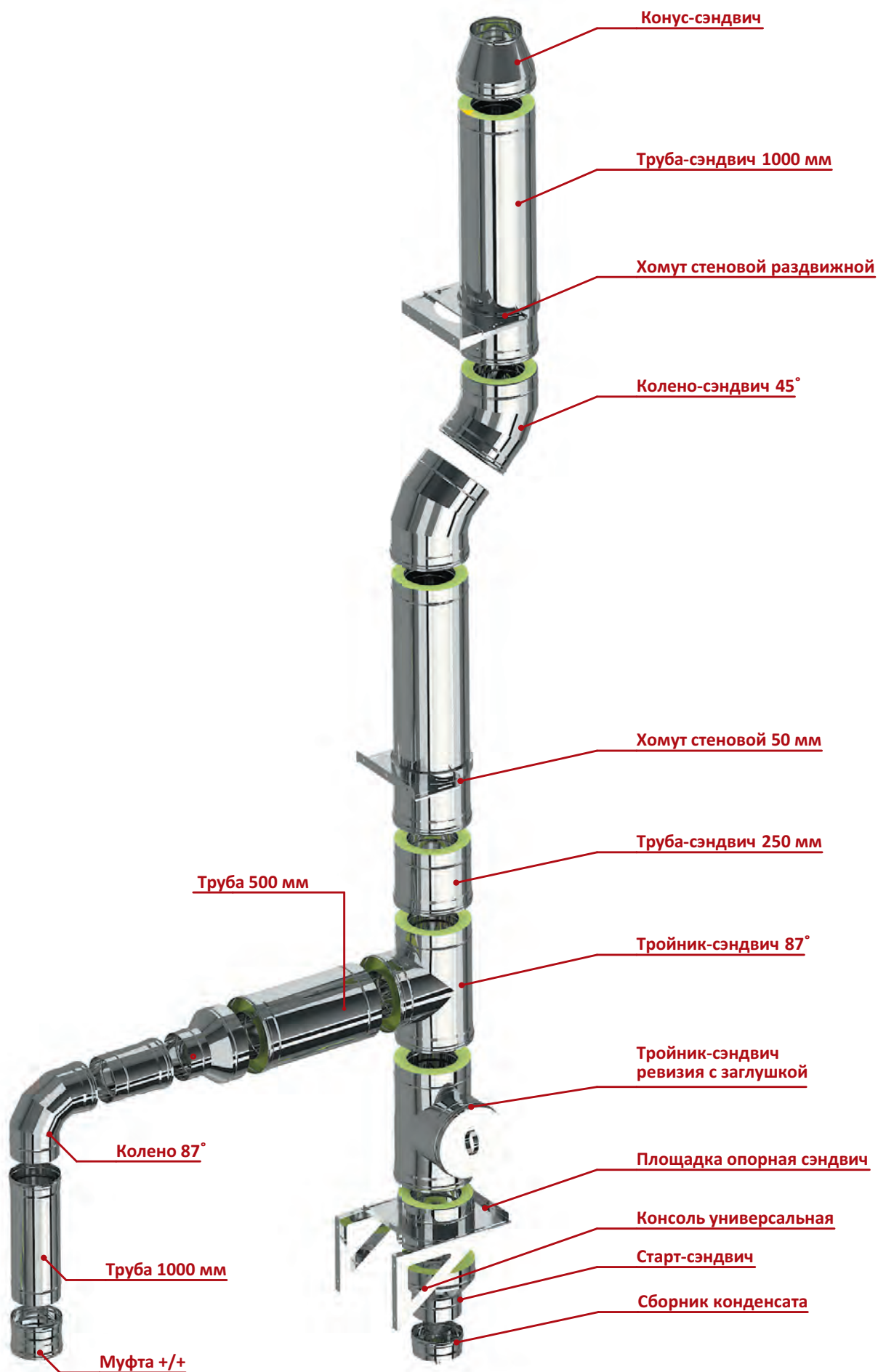
dxD	H	L
80x160	932	987
100x200	952	1008
110x200	952	1008
115x200	952	1008
120x220	963	1018
130x230	967	1022
150x250	977	1032
160x260	983	1037
180x280	992	1047
200x300	1002	1057
250x350	1028	1083
300x400	1052	1107
350x450	1077	1132
400x500	1103	1158
450x550	1127	1182
500x600	1152	1207
550x650	1191	1266
600x700	1217	1292
650x750	1241	1316
700x800	1266	1341
750x850	1292	1367
800x900	1316	1391

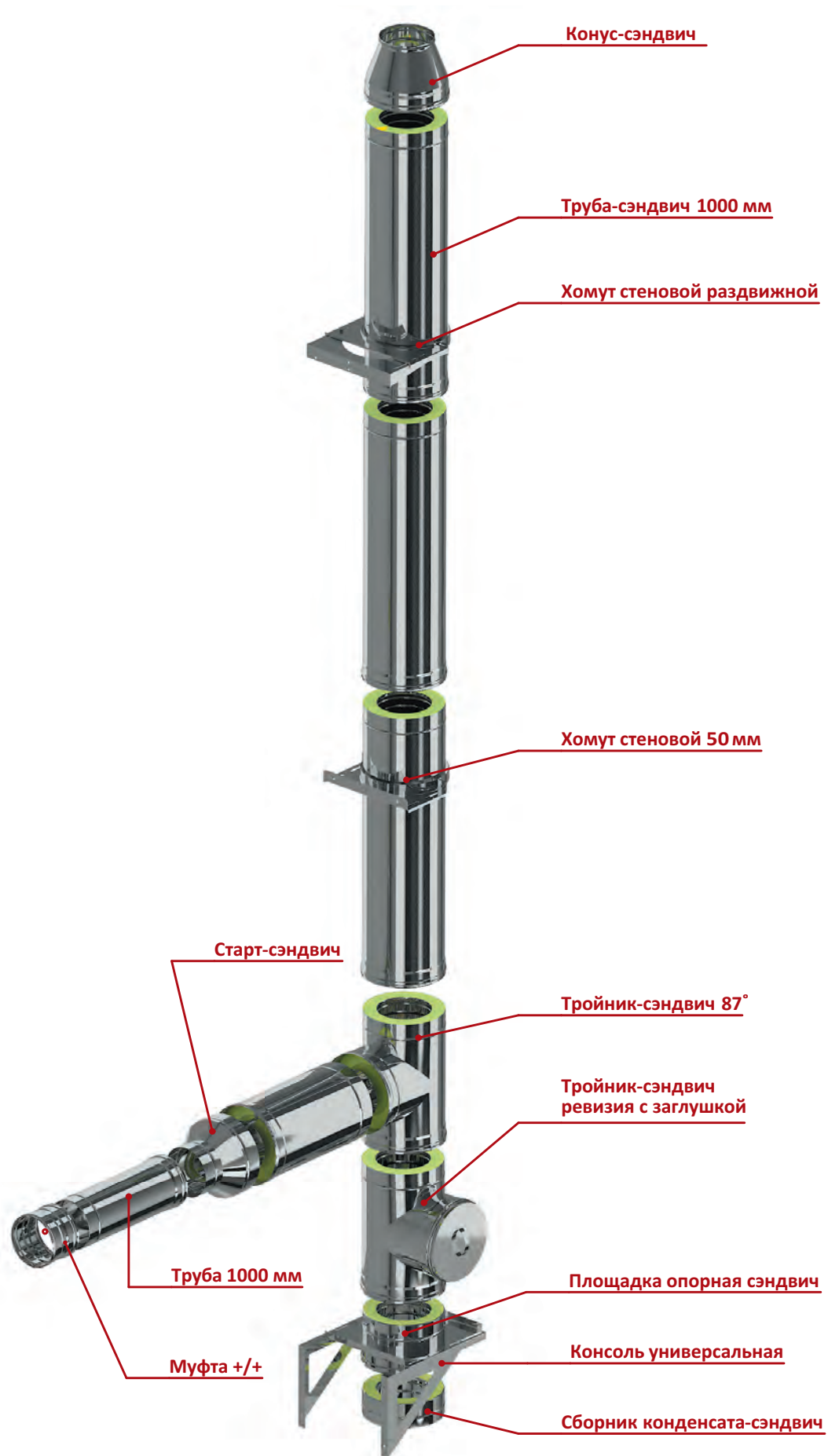
dxD	H	L
80x160	578	633
100x200	598	654
110x200	598	654
115x200	598	654
120x220	609	664
130x230	613	668
150x250	623	678
160x260	629	683
180x280	638	693
200x300	648	703
250x350	674	729
300x400	698	753
350x450	723	778
400x500	749	804
450x550	773	828
500x600	798	853
550x650	837	912
600x700	863	938
650x750	887	962
700x800	912	987
750x850	938	1013
800x900	962	1037

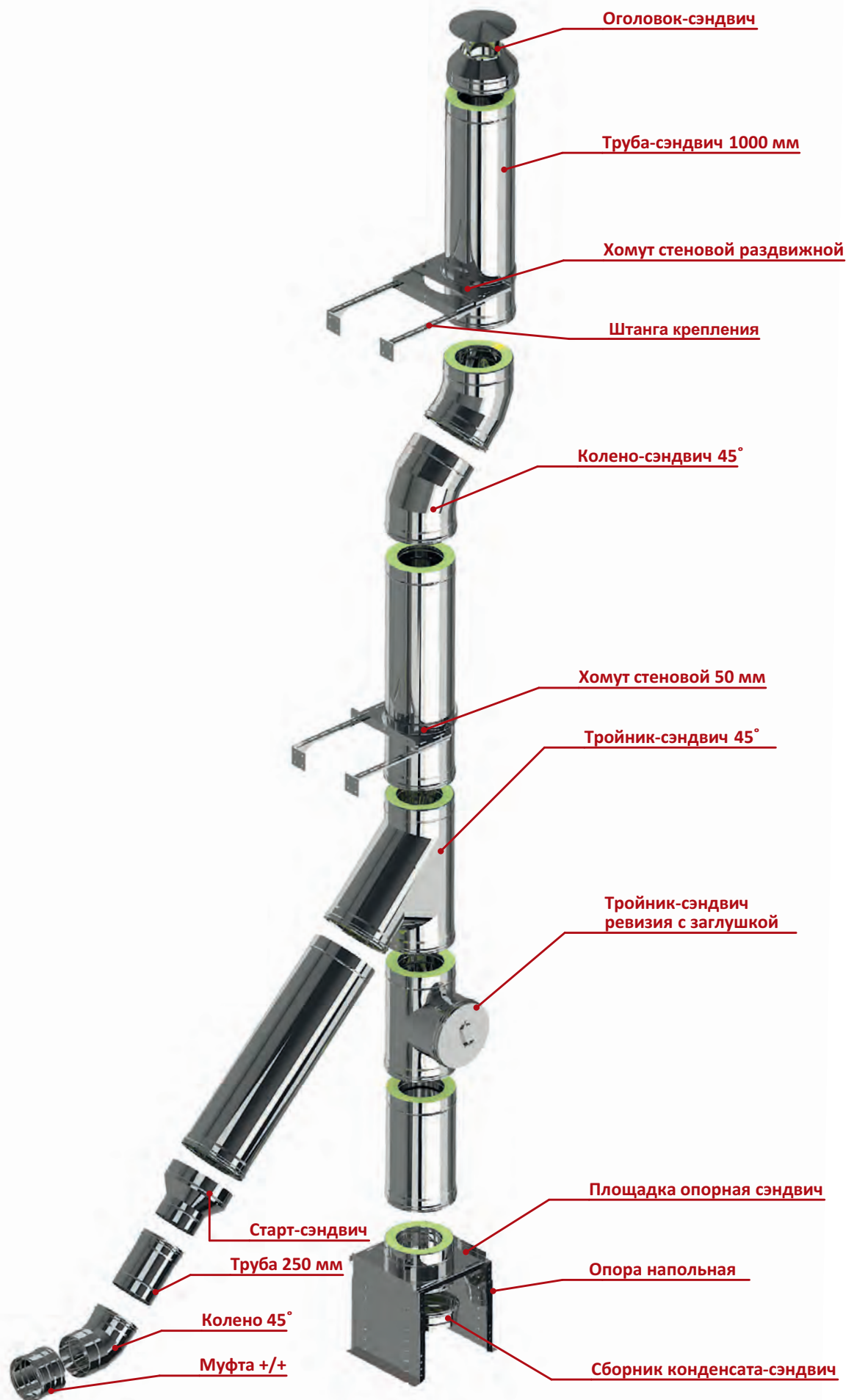
dxD	H	L
80x160	401	456
100x200	421	477
110x200	421	477
115x200	421	477
120x220	432	487
130x230	436	491
150x250	446	501
160x260	452	506
180x280	461	516
200x300	471	526
250x350	497	552
300x400	521	576
350x450	546	601
400x500	572	627
450x550	596	651
500x600	621	676
550x650	661	736
600x700	687	762
650x750	711	786
700x800	736	811
750x850	762	837
800x900	786	861

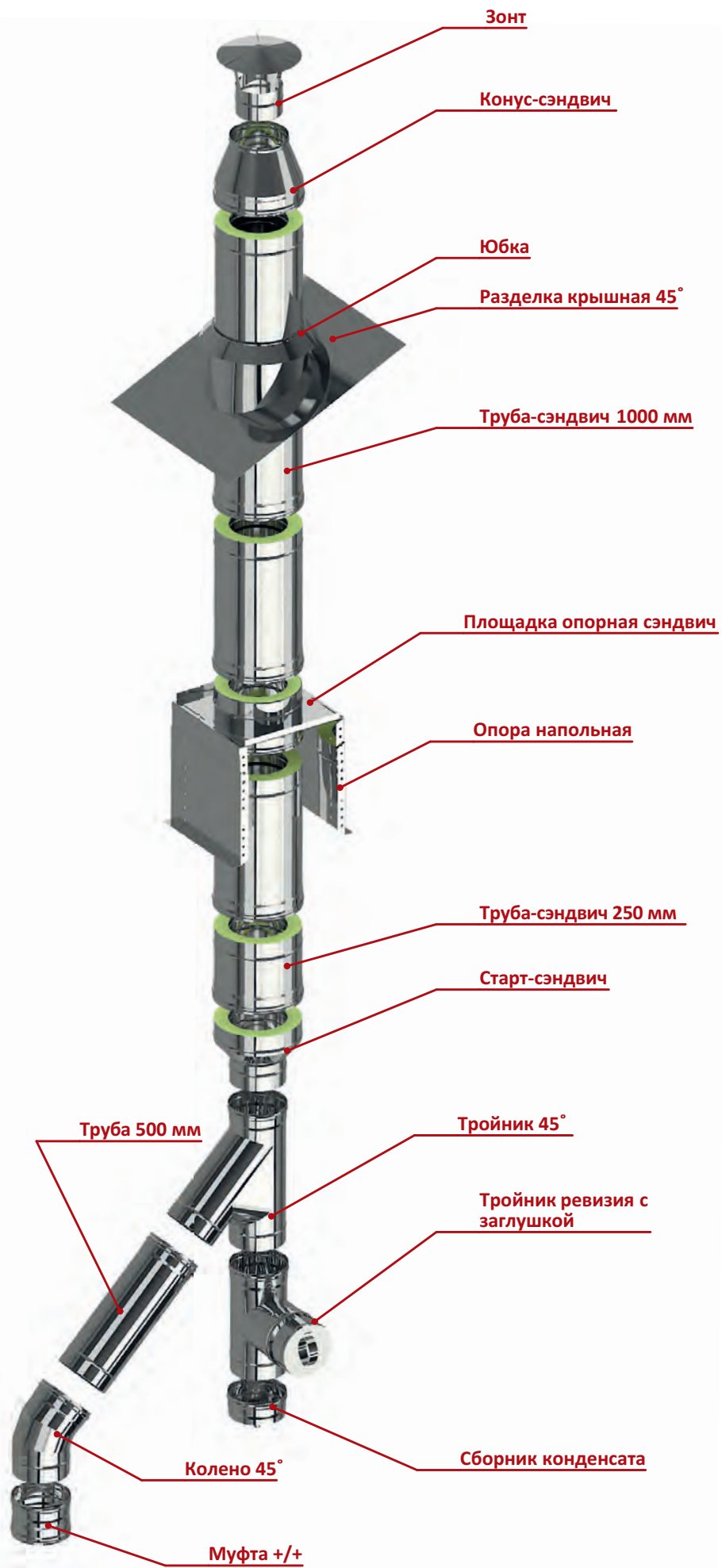
dxD	H	L
80x160	267	322
100x200	287	343
110x200	287	343
115x200	287	343
120x220	298	353
130x230	302	357
150x250	312	367
160x260	318	372
180x280	327	382
200x300	337	392
250x350	363	418
300x400	387	442
350x450	412	467
400x500	438	493
450x550	462	517
500x600	487	542
550x650	539	614
600x700	565	640
650x750	589	664
700x800	614	689
750x850	640	715
800x900	664	739

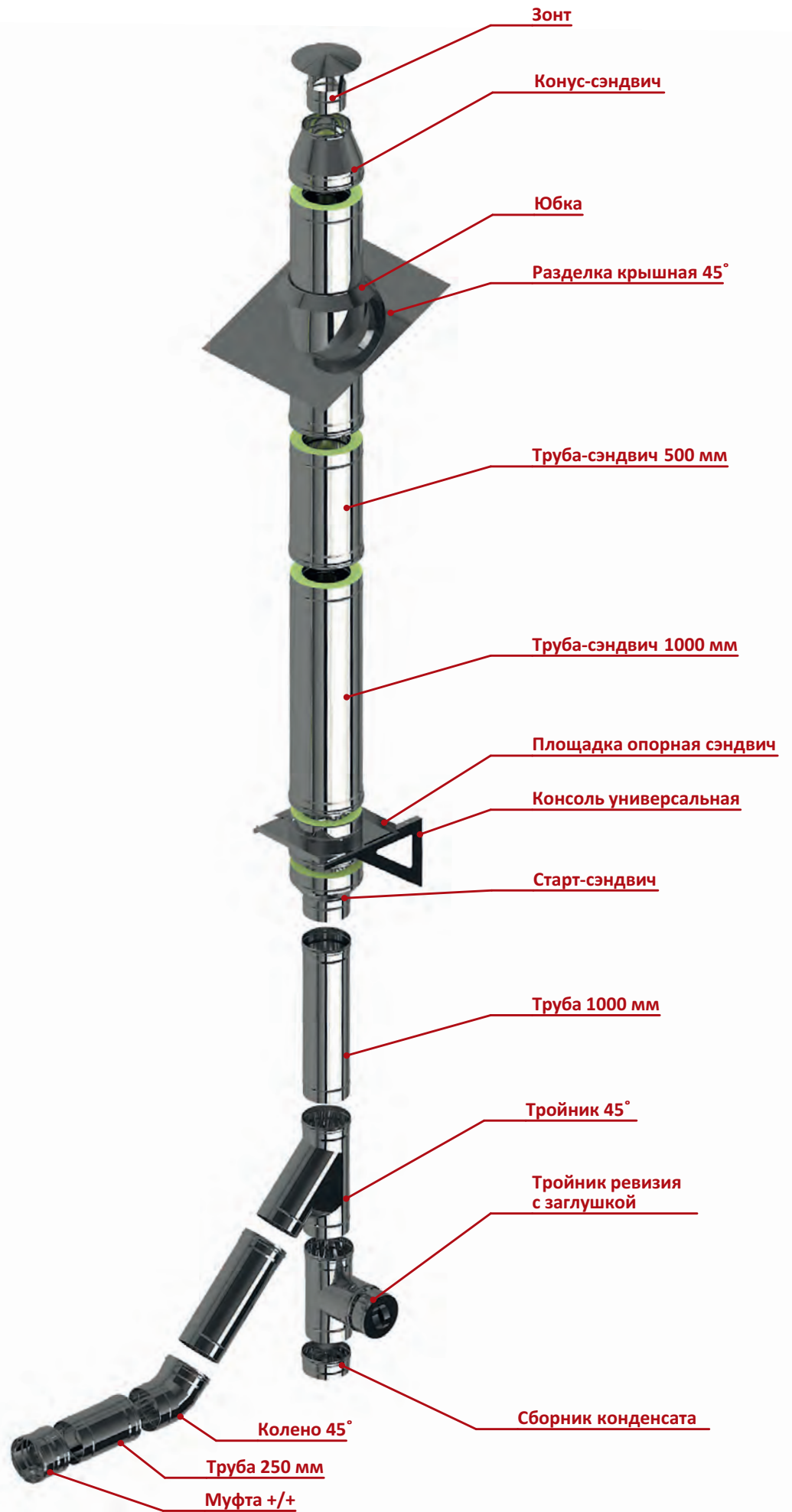
ПРИМЕРЫ КОМПОНОВКИ ДЫМОХОДОВ

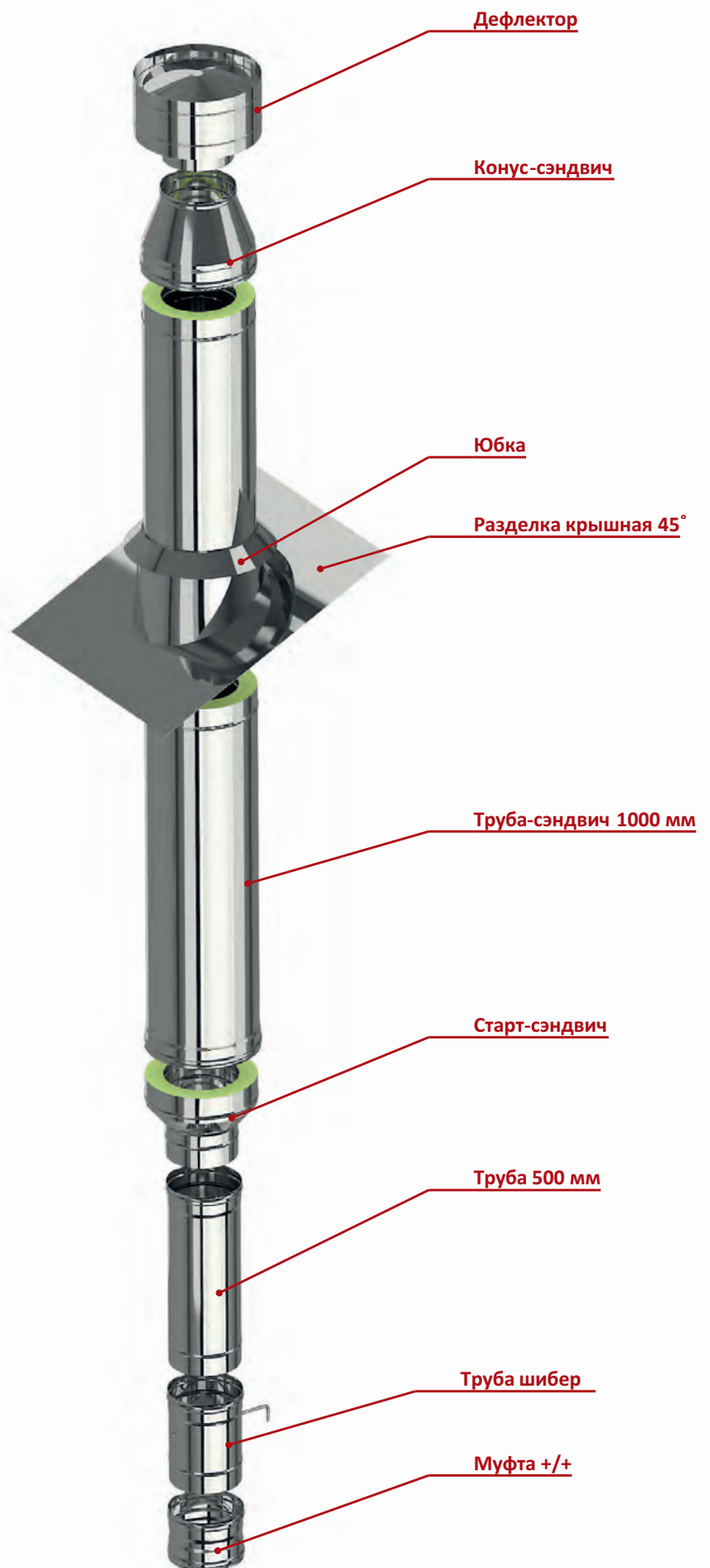


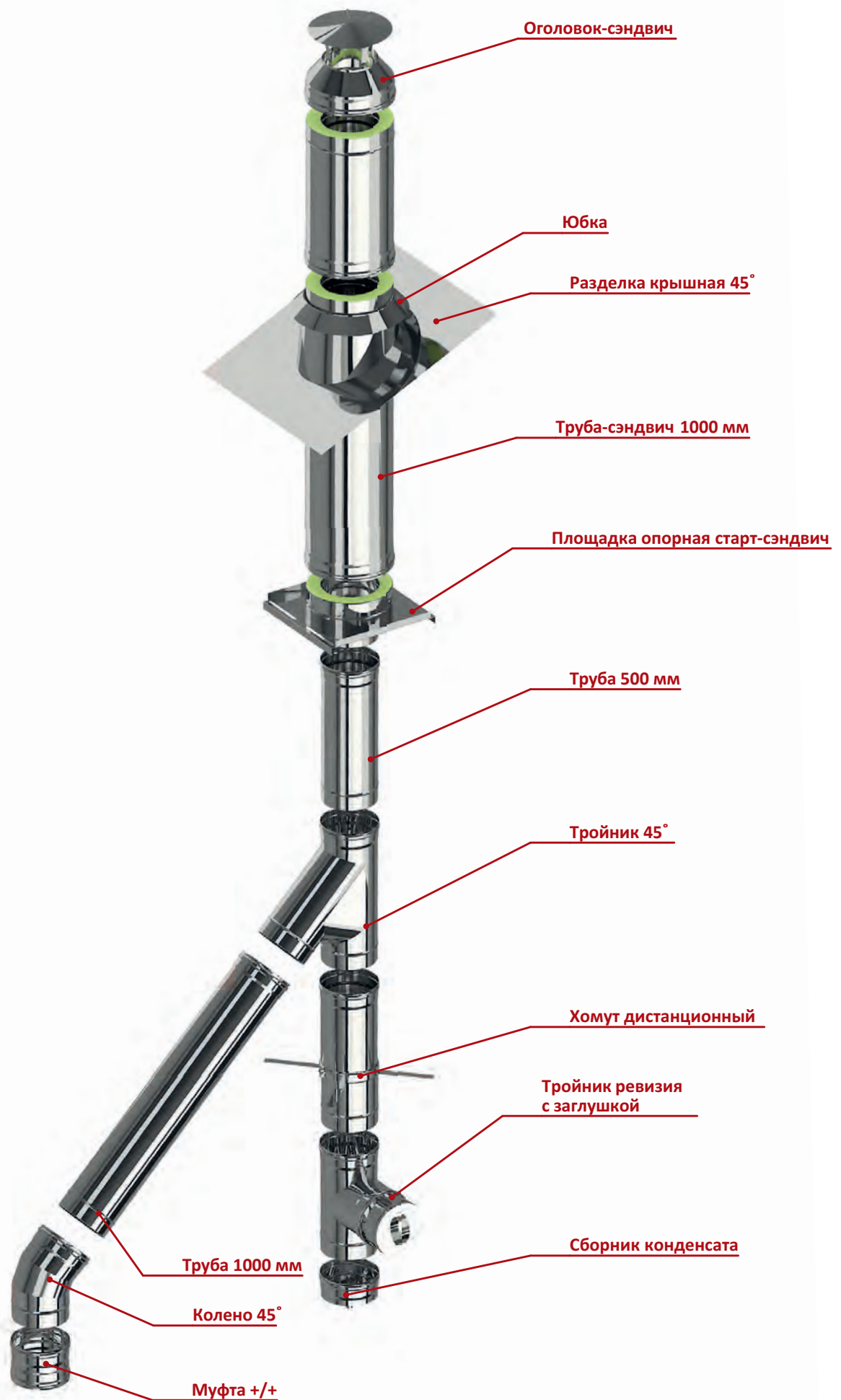


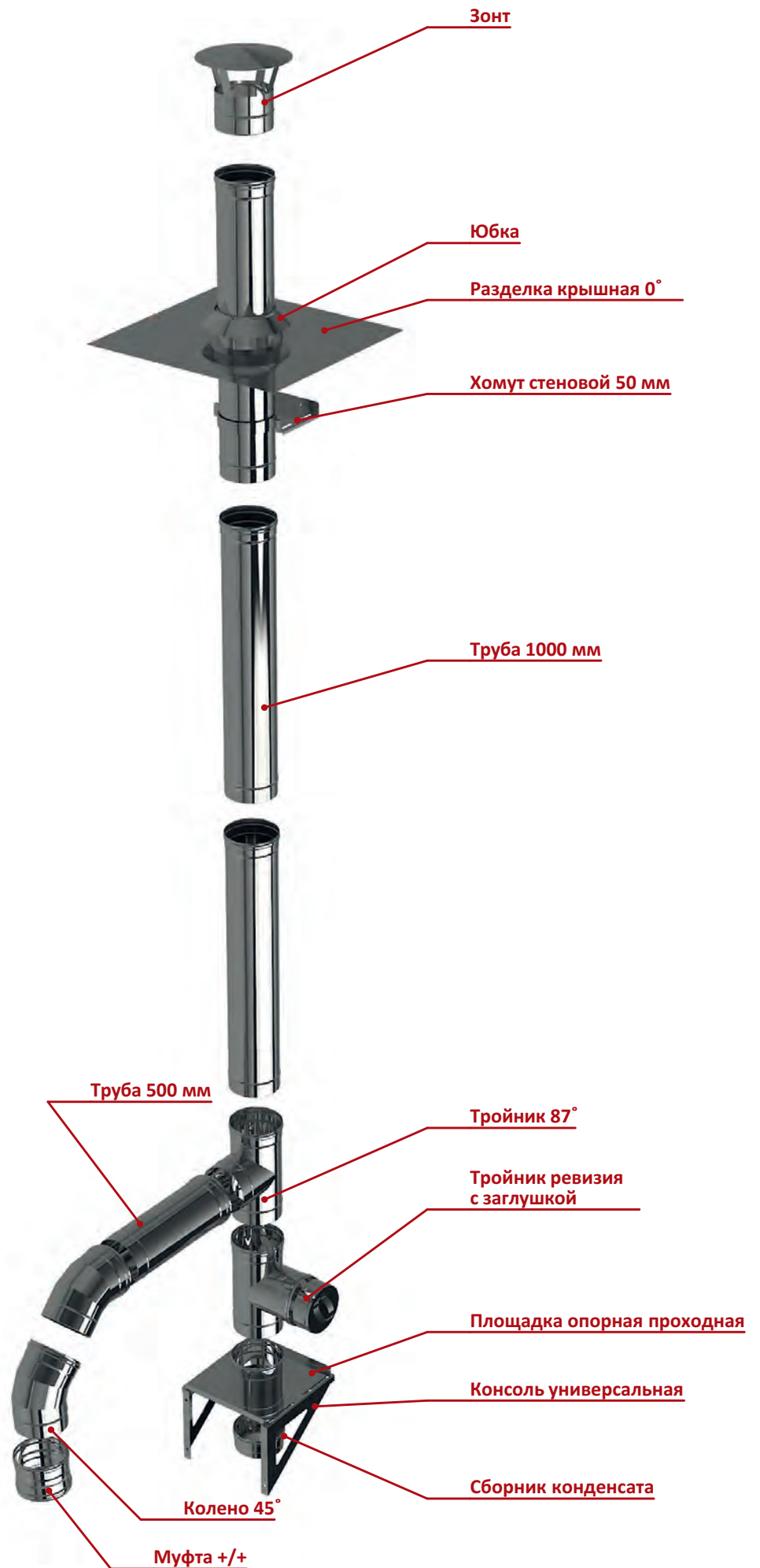


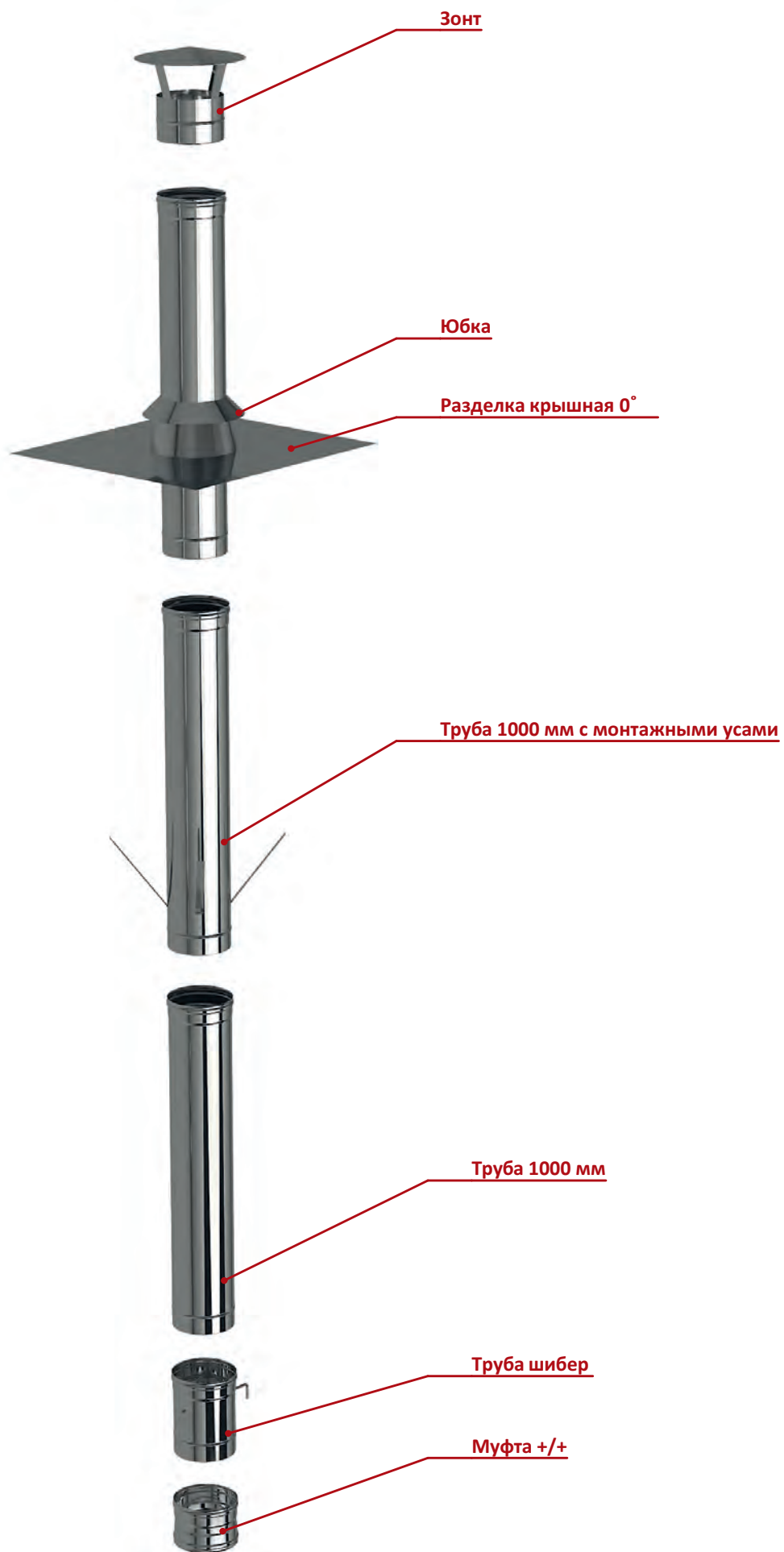


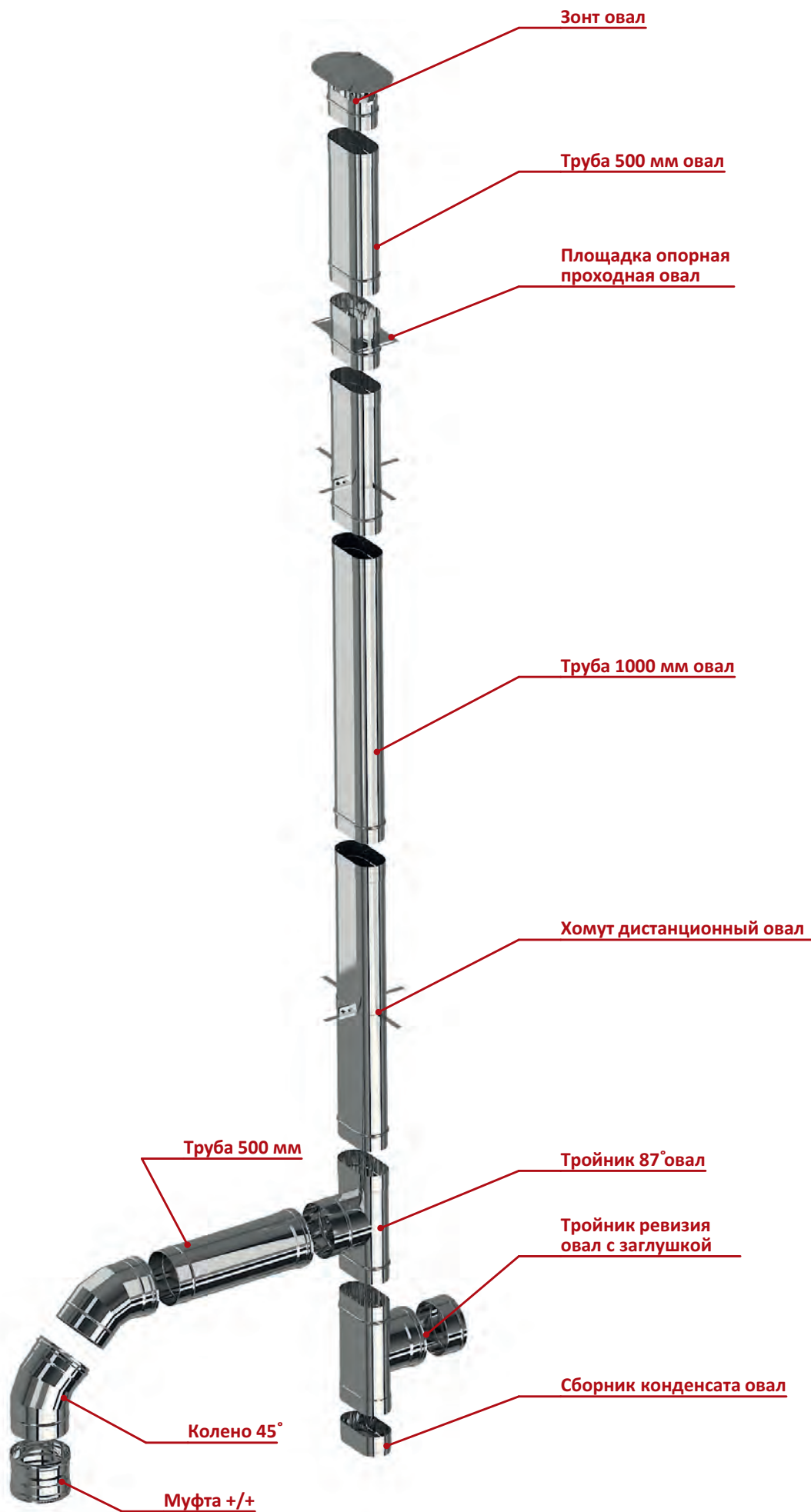


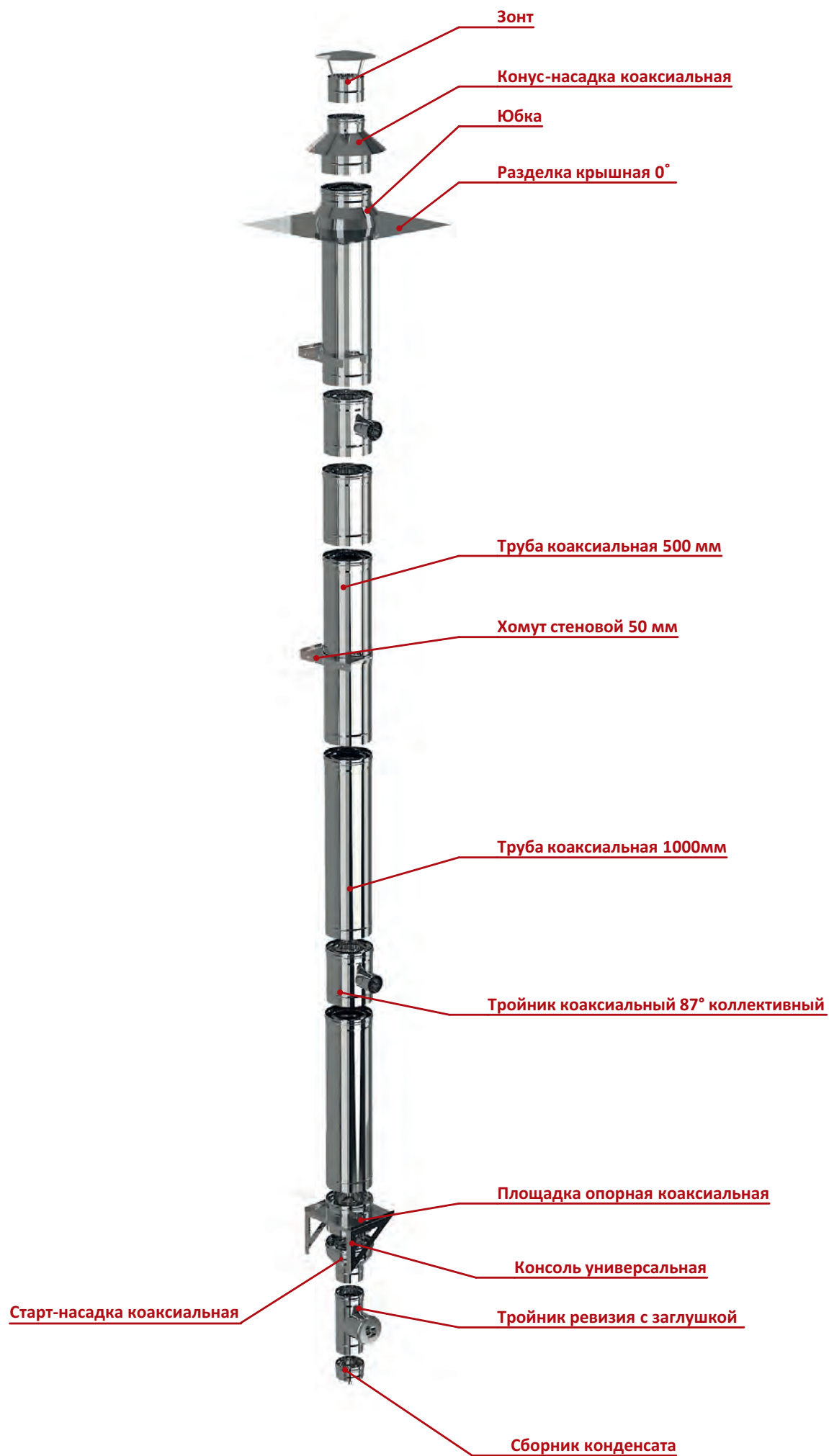


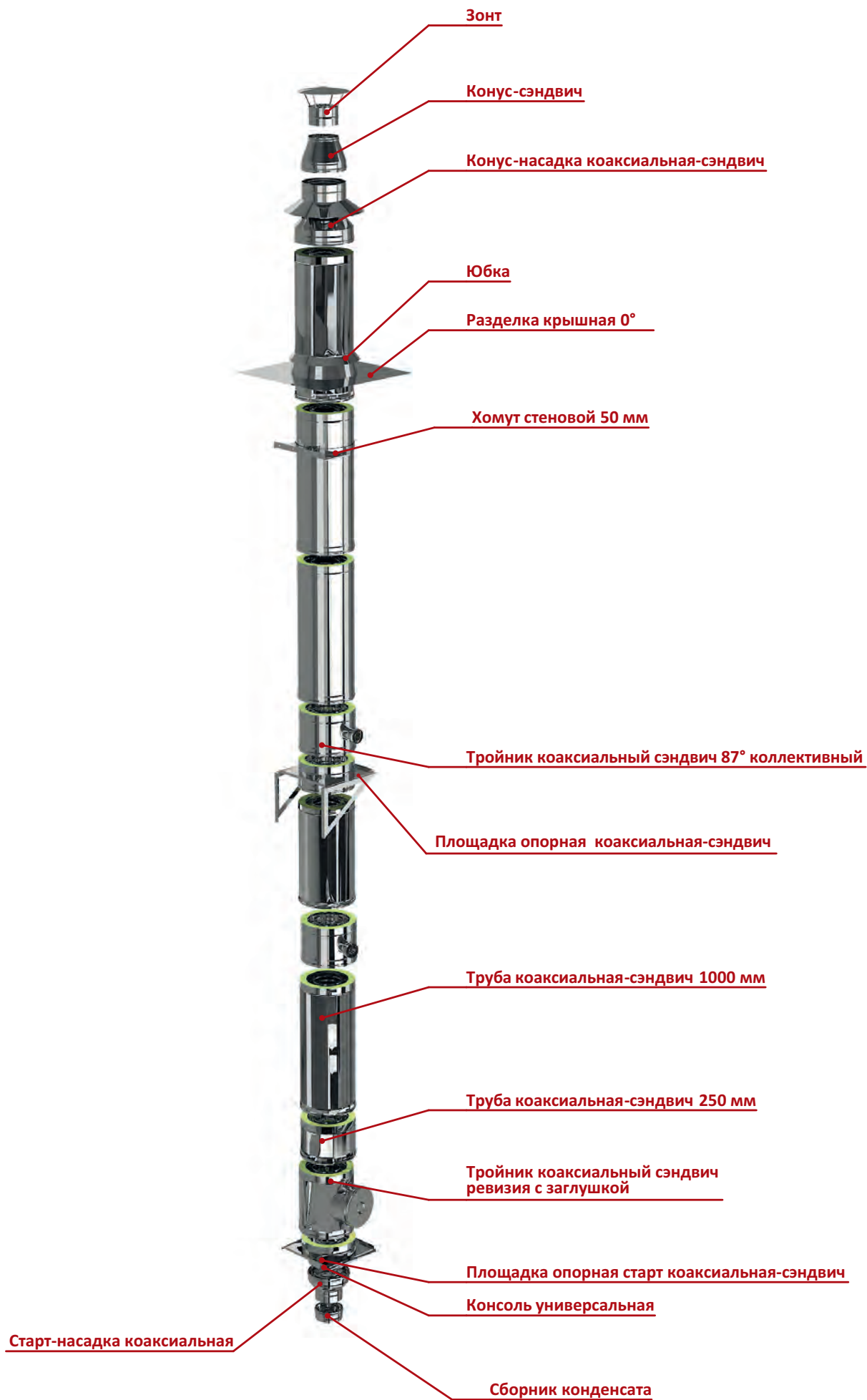












РЕКОМЕНДАЦИИ ПО ЭКСПЛУАТАЦИИ И МОНТАЖУ ДЫМОХОДНЫХ СИСТЕМ «ПМК»

НАЗНАЧЕНИЕ.

Составляющие дымохода - это набор элементов, подходящих для сборки как простых, так и сложных дымоотводящих каналов. Для соединения элементов между собой используется раструбный метод соединения труб. Грамотный монтаж происходит следующим образом: каждый последующий элемент входит в предыдущий.

Основное назначение дымоходов: отвод продуктов сгорания, обеспечение тяги, сбор конденсата в специальный сборник.

Модульная система может работать с топливом любого вида. Элементы для сборки дымоходов производятся различных диаметров 60мм - 1300мм. Необходимый диаметр дымового канала должен быть равен или больше диаметра дымоотводящего патрубка отопительного прибора (НПБ 252-98).

В том случае, когда прибор не сертифицирован, диаметр определяется согласно ГОСТ9817-95.

Расчетная величина скорости топочных газов в канале должна находиться в интервале от 1,5 до 2 м/с (НПБ 252-98).

Требования соответствия дымоходов:

- полное отведение продуктов сгорания,
- отдельная труба для каждого отопительного агрегата,
- соответствие площади сечения мощности теплогенератора,
- требование к площади круглых каналов - не менее площади сечения прямоугольных дымовых каналов,
- для очищения от сажевых отложений в основании каналов требуется предусмотреть карманы. Необходимая глубина каждого - 250 мм,
- количество поворотов дымового канала – не более 3х. Требование к радиусу закругления - не менее диаметра трубы,
- высота дымовой трубы не меньше 5 метров (требование к высоте обусловлено обеспечением нужного разрежения и созданием тяги),
- принятие высоты трубы менее 5 метров возможно в бесчердачном здании, если обеспечена устойчивая тяга,
- вытяжные вентиляционные каналы должны быть не менее высоты расположенных рядом дымовых труб.

СТАЛЬ.

Характеристики выбранной марки стали для производства дымохода, должны соответствовать типу установленного отопительного оборудования.

Коррозионностойкие марки стали дымоходов используются для отопительных агрегатов, которые работают:

- на газообразном топливе,
- на жидком топливе.

Нержавеющая жаростойкая сталь ($Cr > 16\%$) с толщиной 0,8 мм подходит для производства дымоходов, устанавливаемых:

- на дровяные печи,
- на камины с высокой температурой отходящих газов.

При выборе марки стали для изготовления дымоходов, необходимо учитывать тип аппарата теплогенерации, а также температуру дыма. Вся информация есть в паспорте.

Ориентировочные температуры основных теплогенерирующих аппаратов:

- конденсационные газовые котлы – 60°C
- газопоршневые, дизельгенераторные, газотурбинные установки – 450-600°C
- газовые котлы – 110-180°C
- дизельные котлы – 150-250°C;
- дровяные твердотопливные котлы – 400-600°C
- угольные твердотопливные котлы – 100-900°C
- банные, отопительные печи (только на древесном топливе) – 600-800°C
- камины (только на древесном топливе) – 400-600°C

МОНТАЖ.

В первую очередь, монтаж дымоходов должны производить только профессиональные специалисты при строгом соблюдении Правил пожарной безопасности в РФ ППБ 01-93, Свод правил СП 7.13130.2013 «Отопление, вентиляция, кондиционирование», Правил производства работ по ремонту печей и дымовых каналов, рекомендаций производителя.

Монтаж должен производиться таким образом, чтобы конденсат свободно стекал вниз по внутренней стенке трубы. Начинать сборку дымохода необходимо от теплогенерирующего аппарата, снизу вверх.

При монтаже дымоходов должна обеспечиваться герметичность стыков и соединений. Необходимо исключить любое проникание конденсата наружу дымоходного контура или в межтрубное пространство (при сборке двустенных дымоходов).

При монтаже дымохода к котлу необходимо использовать адаптер или переходник. Если диаметры патрубка и дымохода не соответствуют, то место соединения необходимо уплотнить герметиком, жаростойкость которого должна быть не меньше рабочей температуры выбрасываемых дымовых газов. Дымоход нельзя топить сразу после завершения монтажных работ. Необходимо учитывать скорость застывания герметика (время застывания указывается производителем на упаковке).

При монтаже дымохода необходимо исключить попадание строительного мусора в скрытые полости межэтажных перекрытий около дымохода.

ТИПЫ ДЫМОХОДОВ.

Одностенные дымоходы – самое простое и дешевое решение для монтажа дымового канала, в том числе для санации уже существующего.

При прохождении дымохода через неотапливаемые помещения или снаружи здания, для предотвращения быстрого остывания и образования конденсата, необходимо использовать утепленные дымоходы (сэндвичи).

Элементы сэндвич дымоходов состоят из двух труб разного диаметра, вставленных одна в другую. Пространство между внешней и внутренней трубами заполнено изоляцией из базальтовых волокон. Такая конструкция позволяет производить быстрый нагрев внутреннего контура. Высокая температура внутри дымохода позволяет быстро создавать естественную тягу, преодолевать точку росы и в короткий, после начала работы агрегата, срок избегать образования конденсата. Сэндвич дымоходы монтируются как снаружи здания, как приставные конструкции, так и внутри здания, в существующих шахтах. По требованию проектировщиков или по желанию заказчика толщина слоя базальтового изолятора может составить 25 - 100 мм. Помимо базальтовой минеральной ваты, чья рабочая температура доходит до 700°C, в качестве теплоизоляционного материала может быть применен утеплитель из каолиновой ваты, рабочая температура которой достигает 1000°C. Необходимо учитывать влияние толщины изоляции и температуры отводимого дыма на температуру наружного кожуха трубы, которая может доходить до высоких значений. Запрещается при проектировании и монтаже сэндвич дымоходов для каминов, отопительных и банных печей размещать дымоходы вблизи неизолированных деревянных, гипсокартонных, пластиковых и пр. конструкций. Во избежание случайного ожога необходимо предусматривать защитные меры от прикосновения.

Элементы коаксиальных дымоходов состоят из двух труб разного диаметра, вставленных одна в другую. Они предназначены для дымоотвода и подачи воздуха для горения в котлах с закрытой камерой сгорания. По внутреннему контуру отводится дым, по межтрубному пространству в агрегат подается воздух.

ДЫМОВОЙ КАНАЛ.

Каждый тепловой агрегат, как правило, обустраивается собственным дымоходом. При использовании однотипных агрегатов допускается подключать к общему дымоходу несколько отопительных приборов. В СНиП 41-01-2003, СП 7.13130.2013, СП 41-108-2004 и др. содержатся правила таких подключений

Стыки труб и фасонных модулей (колен, тройников и пр.) соединяются хомутами. Их необходимо располагать вне стен и потолочных перекрытий. При креплении дымохода к стене на каждые два метра трубы устанавливаются стеновые хомуты, а весь ствол должен иметь как минимум один силовой опорный узел. Крепление элементов труб к строительным конструкциям необходимо производить при помощи опорных площадок не реже, чем через пять-шесть метров. Помимо развязывания весов, все крепления должны предотвращать смещение оси дымохода.

РАЗДЕЛКИ.

Дымоходы должны быть ограждены от соприкосновения с электрической проводкой, газовым трубопроводом и другими коммуникациями. Отстояние от элементов конструкции строения при прохождении дымового канала через перекрытия и кровлю должен обеспечивать достаточную пожарную безопасность.

Стены, перекрытия, балки, из горючих материалов, примыкающие к дымовым каналам следует защищать от возгорания разделками из негорючих материалов или путем изготовления отступок - пространством между наружной поверхностью печи или дымового канала и стеной или перегородкой.

Разделки дымовых каналов (с учетом толщины стенки теплоизоляции) необходимо принимать не менее 500 мм до конструкций из горючих материалов и не менее 380 мм – до защищенных конструкций. Разделка должна быть больше толщины перекрытия (потолка) на 70 мм.

Конструкции считаются защищёнными, если они зашиты металлическим листом по асбестовому картону толщиной от 8 мм или покрыты штукатуркой толщиной от 25 мм по металлической сетке. Дымовой канал, проходящий вблизи строительных конструкций из горючих материалов, не должен нагревать их выше 50°C. При наличии технической документации завода-изготовителя тепловых приборов, размеры разделок и отступок дымовых каналов следует выполнять в соответствии с такой документацией.

ПРОХОД ПЕРЕКРЫТИЙ.

Дымохода следует обустройства таким образом, чтобы в перекрытия не попадали сопряжения элементов дымохода.

Места прохода дымохода трубы через стену или перекрытие вырезаются на 150 мм больше диаметра наружной трубы, закладываются вокруг базальтовым изолятором и закрываются декоративными элементами.

Если необходимо пройти перекрытие, выполненное из горючего материала, то для гарантии безопасного прохождения дымохода сквозь него используют узел прохода. Проходной узел изготавливается в виде прямоугольного короба или вставки круглого сечения. Такой узел предохраняет дымоход от деформации при возможных смещениях конструктивных элементов здания (усадке, температурная деформация) и защищает перекрытия от перерева и возгорания. Внутреннюю поверхность проходного узла изготавливают из теплоизоляционного негорючего материала. Для вентиляции дымохода между внутренней поверхностью проходного узла и дымовой трубой оставить воздушный зазор.

ПРОХОД МЕЖЭТАЖНОГО ПЕРЕКРЫТИЯ.

Дымохода следует обустроить таким образом, чтобы в межэтажные перекрытия не попадали сопряжения элементов дымохода.

Для прохода межэтажного перекрытия выполняются следующие несложные процедуры:

- в перекрытии, в месте прохождения намечается отверстие, с размером, достаточным для установки проходного узла и вырезается проем;
- монтируется проходной узел;
- изолируется негорючим материалом пазухи внутри проходного узла;
- огнезащитной пластиной с отверстием, соответствующим диаметру дымовой трубы, закрывается отверстие в перекрытии таким образом, чтобы закрыть изоляцию и края проходного узла.

Межэтажное перекрытие из негорючего материала (бетон, металлоконструкции) можно проходить с помощью проходного элемента дымохода с пластиной, выполняющей одновременно роль опоры на перекрытие. Отверстие в перекрытии закрывается аналогично, как при прохождении с использованием проходного узла.

ПРОХОД ЧЕРЕЗ КРОВЛЮ.

Дымохода следует обустроить таким образом, чтобы в место прохода через кровлю не попадали сопряжения элементов дымохода.

Для обеспечения безопасного прохождения дымохода через кровлю необходимо применять крышную разделку с заданным углом наклона от горизонтали, совпадающий с углом наклона кровли. Такой элемент несет функцию защиты места прохода дымохода через кровлю от попадания атмосферных осадков.

Для прохода через кровлю выполняются следующие несложные процедуры:

- в кровле, в месте прохождения намечается отверстие, с размером, достаточным для установки прохода и вырезается проем;
- изолируются базальтовой ватой горючие материалы кровли в месте прохода дымохода. Расстояние до горючих материалов должно быть не менее 380 мм;
- в отверстие кровли устанавливается модуль дымохода;
- закрывается отверстие в кровле с помощью крышной разделки;
- над конической частью разделки, на трубу, устанавливается фартук защиты от атмосферных осадков.
- кромка крышной разделки прячется под конек крыши или под края кровельного покрытия, установленного выше.

ВОЗВЫШЕНИЕ ДЫМОХОДА НАД КРОВЛЯМИ.

Возвышение дымоходов (верхней кромки дымоходного канала) над кровлей должно соответствовать несложным правилам:

- при расположении дымохода над плоской кровлей - не менее 1200 мм;
- при расположении дымохода над коньком кровли или парапетом на расстоянии до 1,5 м от конька или парапета - не менее 500 мм;
- при расположении дымохода на расстоянии от 1,5 до 3 м от конька или парапета - не ниже уровня конька кровли или парапета;
- при расположении дымохода на расстоянии от конька или парапета более 3 м - не ниже условной линии, проведенной от конька вниз под углом 10° к горизонту.

Для всех случаев высота дымохода над прилегающей частью крыши должна быть не менее 0,5 м, а для домов с совмещенной кровлей (плоской крышей) – не менее 2 м.

В случае возвышения дымохода над кровлей более, чем на 1,5 м, а также тогда, когда невозможно надёжно прикрепить дымоход к конструкциям здания, применяют хомуты для растяжек или опорные мачты.

ЭКСПЛУАТАЦИЯ.

После монтажа следует производить испытательную топку, в ходе которой необходимо окончательно убедиться в герметичности стыков элементов и в том, что конструкция из горючих материалов не подвергается влиянию высокой температуры и не перегревается. При первых топках дымохода возможно появление специфического запаха и лёгкого задымления, образующегося от испарения остатков технологических масел с поверхности металла и герметизирующих средств.

Дымоход нуждается в регулярном квалифицированном уходе, минимум 2 раза за отопительный сезон следует проводить чистку. Если своевременно не производить чистку дымохода, то в нём скапливаются остаточные продукты сгорания – сажа, смолы, которые потом коксуются и воспламеняются. Осматривать и очищать дымоходы от продуктов горения топлива необходимо перед началом, в конце, а также в течение всего отопительного сезона, желательно не реже:

- одного раза в три месяца для отопительных печей, каминов;
- одного раза в два месяца для отопительных приборов непрерывного действия;
- одного раза в месяц для кухонных плит и других приборов непрерывной эксплуатации.

Обслуживание и чистка дымохода должно проводиться только лицензированной организацией, о чем должен быть составлен соответствующий акт. При чистке дымоходов запрещается применение не предназначенных для этого приспособлений и химических средств.

ЗАПРЕЩАЕТСЯ:

При эксплуатации модульных систем дымоходов запрещается:

- эксплуатировать дымоход каким-либо иным способом, не указанным в руководстве по использованию отопительного прибора;
- сушить одежду, обувь и иные предметы на деталях дымоходов или тепловых агрегатов;
- размещать вблизи дымохода легко воспламеняющиеся средства и предметы;
- удалять сажу из дымохода путем выжигания;
- использовать хлор и его соединения;
- в качестве растопки или топлива использовать вещества, содержащие галогенуглеводороды (растворители, лаки, спреи, строительный мусор, линолеум и др.);
- эксплуатировать отопительный прибор способом, не указанным в руководстве по его эксплуатации;
- применять дрова, длина которых превышает размеры топки, влажность выше 25%, дрова хвойных пород дерева;
- заливать огонь в топке водой;
- использовать в качестве топлива уголь (за исключением дымоходов из AISI310).

СОДЕРЖАНИЕ:

О компании	01
О производстве	02
Преимущества дымоходных систем "ПМК"	03
Таблица подбора дымоходов по маркам стали	04
Краткое описание характеристик применяемых сталей и коррозия металла	06
Техническая информация:	
• Одностенные дымоходы круглого сечения	11
• Одностенные дымоходы овального сечения	23
• Сэндвич дымоходы	33
• Коаксиальные дымоходы	55
• Монтажные элементы	71
Основные схемы сборки одностенных дымоходов и их размеры	85
Основные схемы сборки сэндвич дымоходов и их размеры	89
Примеры компоновки дымоходов	93
• Примеры компоновки сэндвич дымоходов	94
• Примеры компоновки комбинированных одностенных и сэндвич дымоходов	97
• Примеры компоновки одностенных дымоходов	101
• Примеры компоновки овальных дымоходов	103
• Примеры компоновки коаксиальных дымоходов	104
Рекомендации по эксплуатации и монтажу дымоходных систем «ПМК»	107



☎ 8 800 555 93-12
☎ +7 812 219 35-65
@ teho@baltvent-spb.ru
🌐 www.baitvent-spb.ru